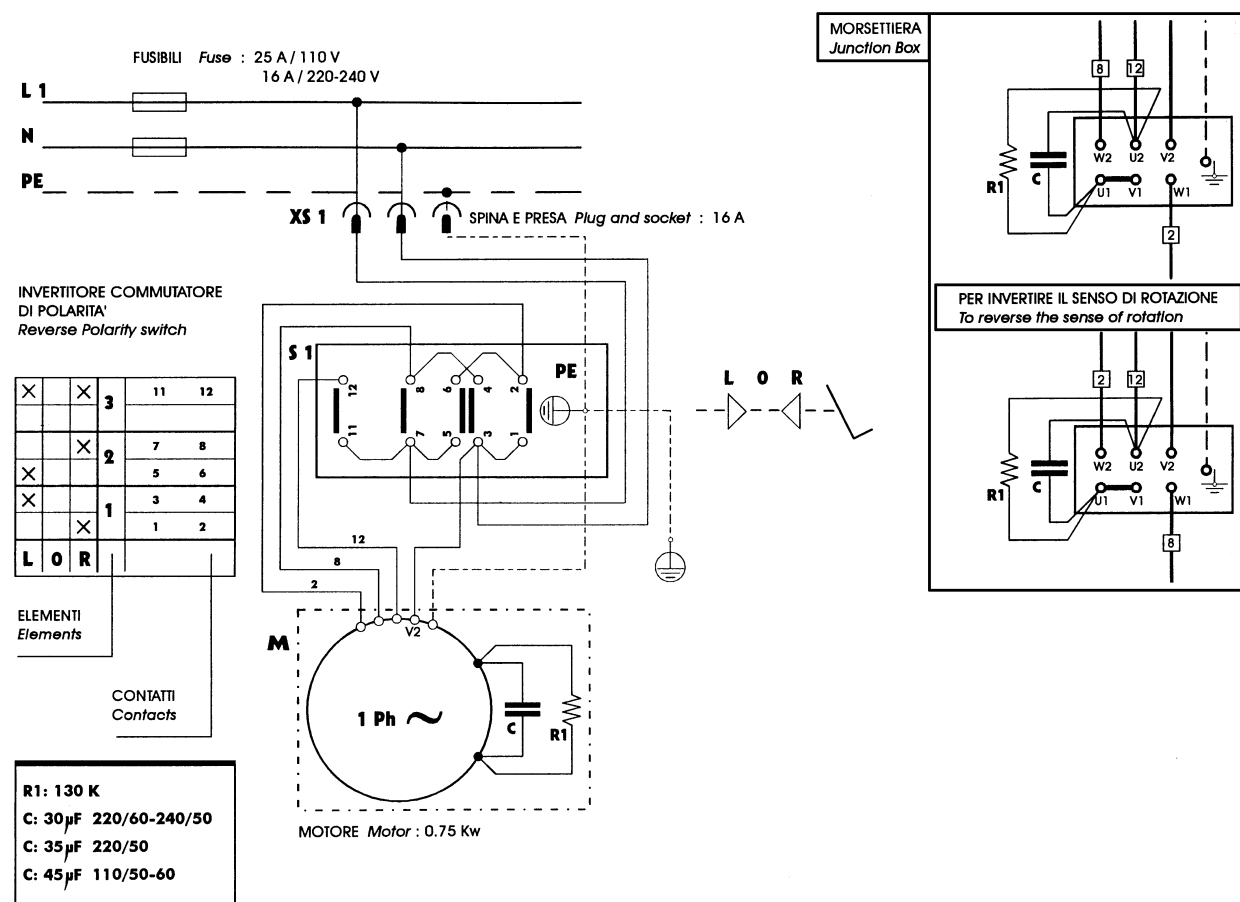


SCHEMA ELETTRICO 2 - WIRING DIAGRAM 2



INDICE - INDEX

| | | |
|-----------|----------------------------|---------------------------|
| Tav. 01 | Carcassa | Body |
| Tav. 02 | Palo verticale | Vertical Arm |
| Tav. 03 | Piastra autocentrante | Turntable |
| Tav. 03/A | Piastra autocentrante T.I. | Turntable T.I. |
| Tav. 04 | Riduttore | Gearbox |
| Tav. 05 | Stallonatore | Bead Breaker |
| Tav. 06 | Pedaliera | Pedal Unit |
| Tav. 06/A | Pedaliera | Pedal Unit |
| Tav. 07 | Gruppo T.I. | T.I. Unit |
| Tav. 07/A | Gruppo T.I. | T.I. Unit |
| Tav. 08 | Attacco ruote moto | Motorcycle Wheels Adaptor |
| Tav. 09 | Schema pneumatico 1 | Pneumatic Diagram 1 |
| Tav. 10 | Schema pneumatico T.I. | T.I. Pneumatic Diagram |
| Tav. 11 | Schema elettrico 1 | Wiring Diagram 1 |
| Tav. 12 | Schema elettrico 2 | Wiring Diagram 2 |

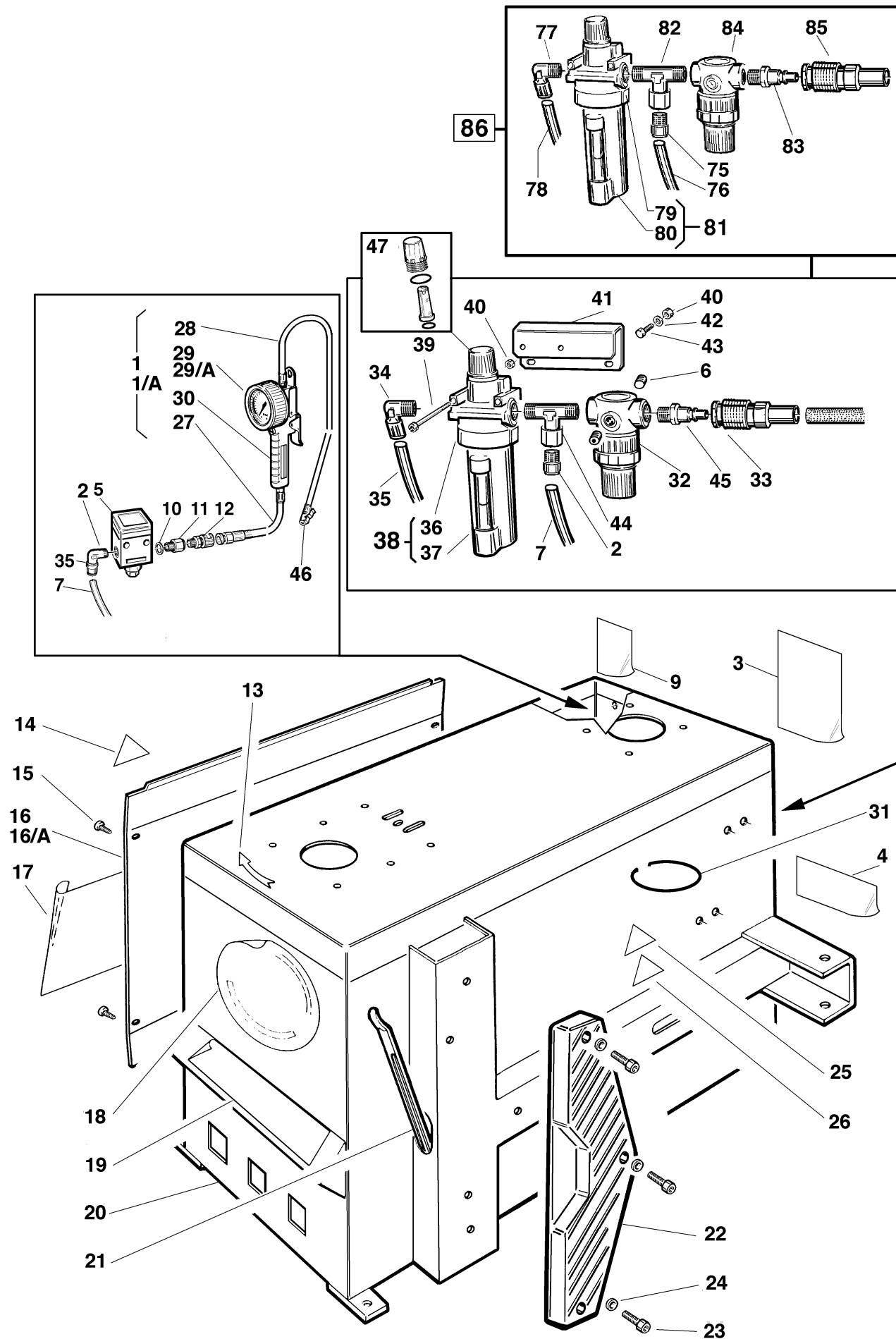


TECO 25

Automotive Equipment

CARCASSA - BODY

Tav. 01



TECO 25

Automotive Equipment

SCHEMA PNEUMATICO T.I. - T.I. PNEUMATIC DIAGRAM

Tav. 10

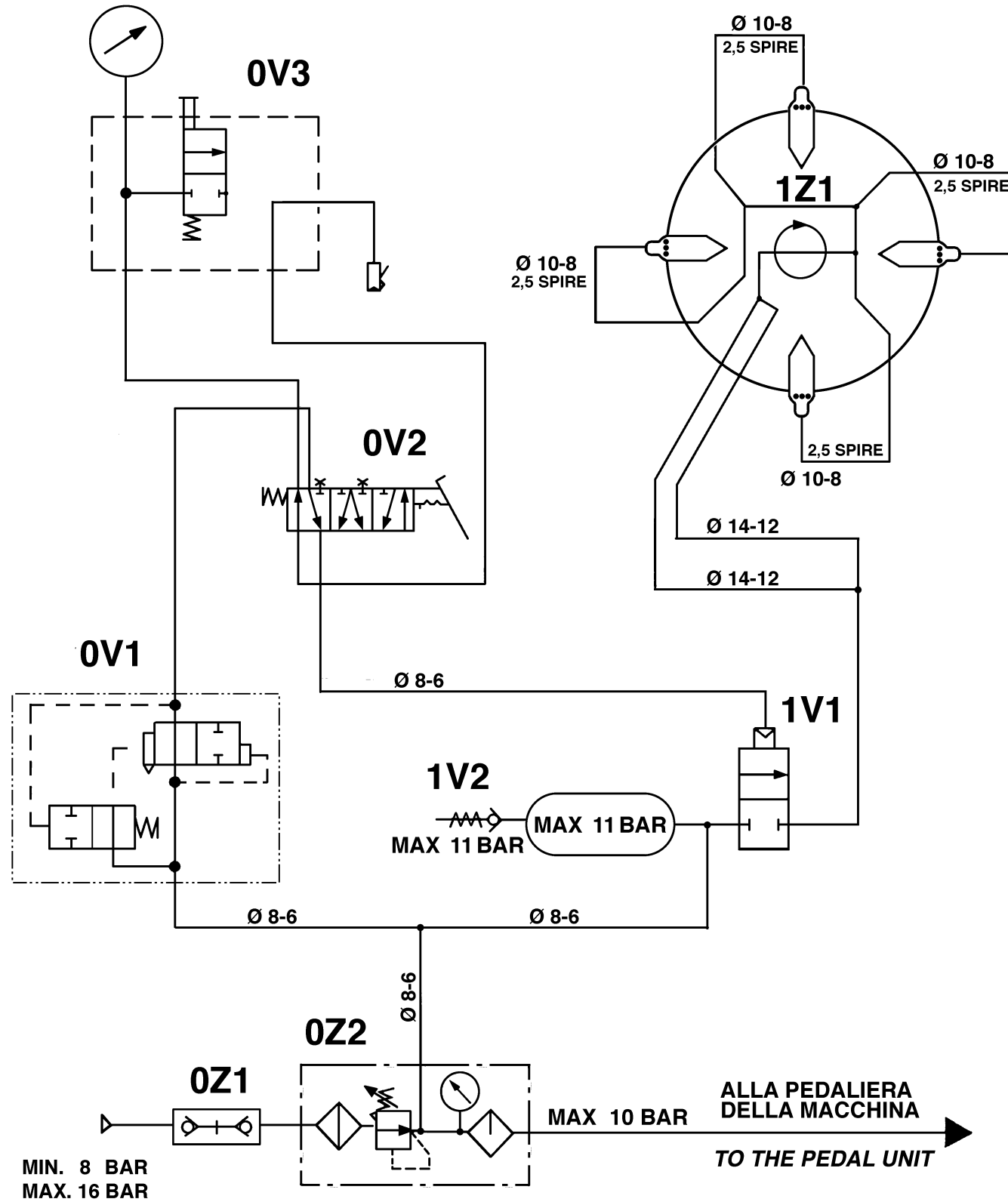
| DESCRIZIONE | | DESCRIPTION |
|-------------|--|--|
| 0Z1 | Innesto rapido maschio | Quick union |
| 0Z2 | Gruppo filtro regolatore + lubrificatore | Water separator and press regulator + lubricator |
| 0V1 | Valvola gonfiaggio rapido | Quick inflate valve |
| 0V2 | Valvola gonfiaggio | Inflate valve |
| 0V3 | Unità di gonfiaggio | Inflate unit box |
| 1V1 | Valvola a membrana | Valve |
| 1V2 | Valvola di sicurezza | Safety valve |
| 1Z1 | Raccordo girevole | Rotating union |



TECO 25

Automotive Equipment SCHEMA PNEUMATICO T.I. - T.I. PNEUMATIC DIAGRAM

Tav. 10



TECO 25

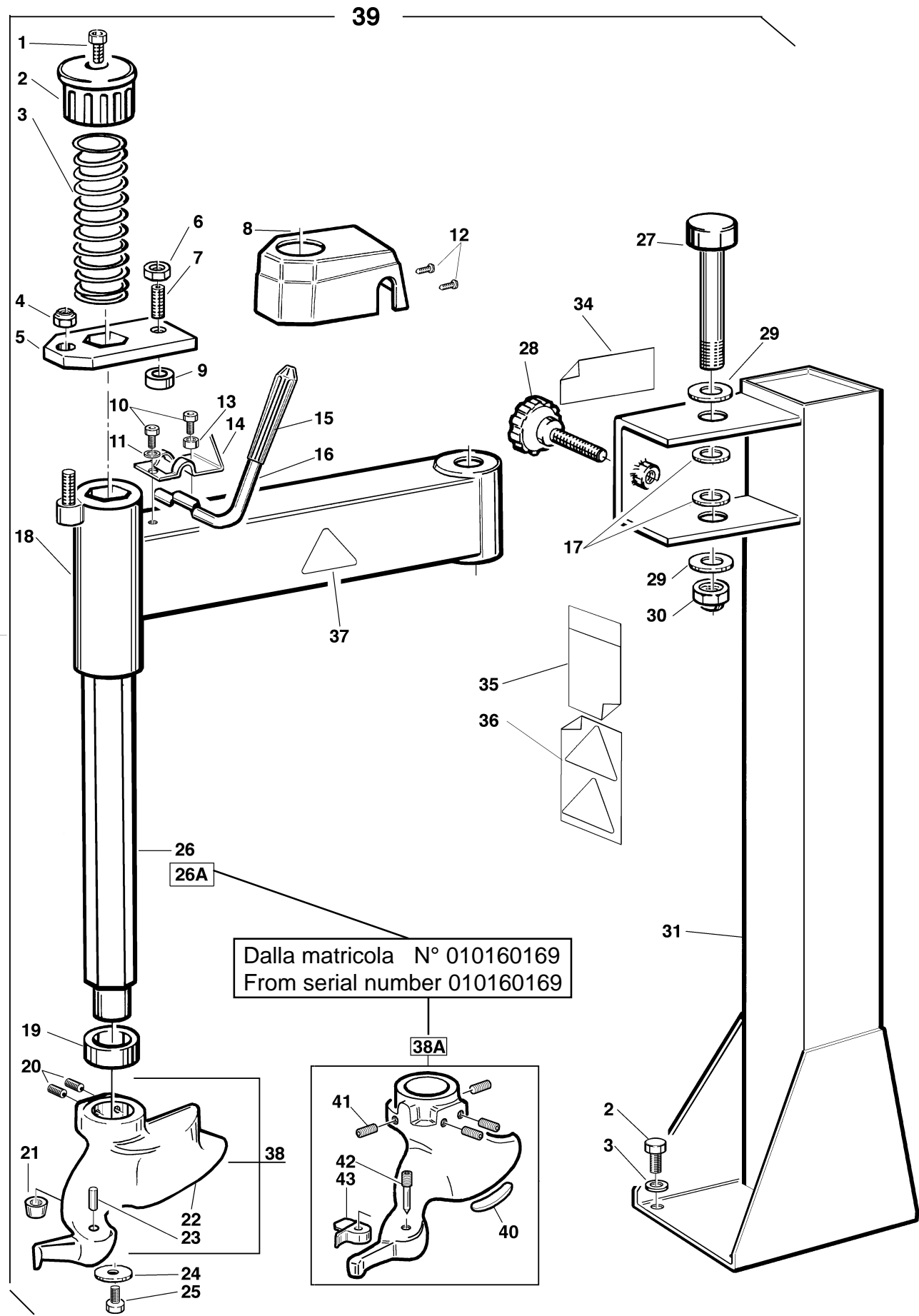
Automotive Equipment

CARASSA - BODY

Tav. 01

| REF. | COD. | DESCRIZIONE | DESCRIPTION |
|------|-----------|---|--|
| 01 | 107000200 | Pistoletta completa bar IG.P | Complete airline gauge bar IG.P |
| 01/A | 107000100 | Pistoletta completa bar-psi IG | Complete airline gauge bar-psi IG |
| 02 | 047500900 | Raccordo 6510 1/4" - 8 | Union 6510 1/4" - 8 |
| 03 | 000102800 | Adesivo pericolo scolleg. rete | Transfer danger |
| 04 | 009102100 | Adesivo identificazione | Manufacturer's label |
| 05 | 049802100 | Valvola limitatrice 4,2 bar | Inflate valve 4,2 bar |
| 06 | 049001000 | Tappo in plastica 1/8" | Plastic cap 1/8" |
| 07 | 009404000 | Tubo collegamento regolatore | Hose connecting regulator |
| 09 | 000102700 | Adesivo collegamento apparecchio gonfiatore | Transfer danger |
| 10 | 047801800 | Rosetta 1/4" rame | Washer |
| 11 | 047501600 | Raccordo 2520 1/4" | Union 2520 1/4" |
| 12 | 047501700 | Raccordo a baionetta 1/4" 9 AM | Union 1/4" 9AM |
| 13 | 000106200 | Freccia senso rotazione | Rotating direction arrow |
| 14 | 000103600 | Adesivo pericolo tensione | Transfer danger |
| 15 | 049901700 | Vite autofilettante 6,3 x 16 | Self tapping screw |
| 16 | 002201100 | Coperchio chiusura laterale | Cover |
| 16/A | 002201300 | Coperchio chiusura laterale T.I. | Cover T.I. |
| 17 | 000105300 | Adesivo per fiancata | Transfer |
| 18 | 000105400 | Adesivo rotondo teco 25 | Transfer |
| 19 | 000101100 | Adesivo Simboli pedali | Transfer |
| 20 | 121500500 | Carcassa | Body |
| 21 | 044900800 | Leva alza talloni | Tyre lever |
| 22 | 000500400 | Appoggio Stallonatore integrale | Wheel support |
| 23 | 049901400 | Vite TCEI M8 x 20 | Allen screw |
| 24 | 047801000 | Rosetta Ø 8 | Washer |
| 25 | 000103400 | Adesivo pericolo stallonatore | Transfer danger |
| 26 | 000103200 | Adesivo pericolo autoc. aperto | Transfer danger |
| 27 | 069405800 | Tubo entrata aria | Air inlet hose |
| 28 | 069405900 | Tubo uscita aria | Air outlet hose |
| 29 | 045300400 | Manometro 1/4" rad. 0-10 bar | Manometer 1/4" rad. 0-10 bar |
| 29/A | 045300500 | Manometro 1/4" rad. 0-10 bar-psi | Manometer 1/4" rad. 0-10 bar-psi |
| 30 | 047000600 | Corpo pistola | Body gauge |
| 31 | 005601600 | Molla alloggiamento contenitore grasso | Grease container holder |
| 32 | 103907400 | Riduttore pressione fisso 10 bar | Pressure regulator 10 bar |
| 33 | 047500500 | Raccordo rapido a sfera 1/4" F. | Airline connection 1/4" F. |
| 34 | 047500700 | Raccordo S.R. a "L" 1/4" - 8 - 6500 | Union "L" 1/4" - 8 - 6500 |
| 35 | 009401300 | Tubo alimentazione 8-6 | Hose connecting pedal-unit |
| 36 | 102201400 | Coperchio lubrificatore | Lubricator cover |
| 37 | 102101000 | Contenitore olio | Oil tank |
| 38 | 103901500 | Lubrificatore 1/4" C 104 L 00 | Complete air lubricator |
| 39 | 049900600 | Vite TCEI M4 x 50 | Screw TCEI M4 x 50 |
| 40 | 042600400 | Dado M4 medio UNI 5588 | Nut M4 UNI 5588 |
| 41 | 008802500 | Squadretta supporto lubrificatore | Lubricator holder |
| 42 | 047800800 | Rosetta Ø 4 x 12 | Washer Ø 4 x 12 |
| 43 | 049900700 | Vite TE M4 x 12 | Screw TE M4 x 12 |
| 44 | 047500800 | Raccordo MFM 1/4" - 2090 | Union MFM 1/4" - 2090 |
| 45 | 047500600 | Raccordo rapido maschio 1/4" | Fast union M |
| 46 | 143953100 | Testina di gonfiaggio | Chuch |
| 47 | 102201400 | Tappo lubrificatore | Lubricator Cap |
| 75 | 047500900 | Raccordo diritto rapido 1/4" - 8 - 6510 | Union 1/4" - 8 - 6510 |
| 76 | 009404000 | Tubo collegamento filtro a racc. 6540 | Hose |
| 77 | 047500700 | Raccordo S.R. a "L" 1/4" - 8 - 6500 | Union 1/4" - 8 - 6500 |
| 78 | 009401300 | Tubo alimentazione 8-6 | Feeding hose |
| 79 | 102201400 | Coperchio lubrificatore | Lubricator cover |
| 80 | 102101000 | Contenitore olio | Oil tank |
| 81 | 103901500 | Lubrificatore 1/4" C 104 L00 | Air lubricator complete |
| 82 | 047500800 | Raccordo MFM 1/4" 2090 | Union MFM 1/4" 2090 |
| 83 | 047500600 | Raccordo rapido maschio | Fast union M |
| 84 | 103907400 | Riduttore pressione fisso 10 bar | Pressur regulator 10 bar |
| 85 | 047500500 | Raccordo rapido a sfera | Airline connection |
| 86 | 063907100 | Gruppo lubrificatore + riduttore 10 bar | Lubricator + pressure regulator 10 bar |

QQ Specificare il colore della macchina
 OO Indicate machine's colour



| DESCRIZIONE | | DESCRIPTION |
|-------------|--|--|
| 0Z1 | Innesto rapido maschio | Quick union |
| 0Z2 | Gruppo filtro regolatore + lubrificatore | Water separator and press regulator + lubricator |
| 0V1 | Valvola gonfiaggio rapido | Quick inflate valve |
| 0V2 | Pistoletta di gonfiaggio | Inflating gun and gauge |
| 1V1 | Valvola stallonatore | Bead breaker valve |
| 1V2 | Valvola scarico rapido | Quick discharged valve |
| 1A1 | Cilindro stallonatore | Bead breaker cylinder |
| 2V1 | Valvola autocentrante | Self-centering chuck valve |
| 2Z1 | Raccordo girevole | Rotating union |
| 2A1 - 2A2 | Cilindro autocentrante | Self-centering chuck cylinder |

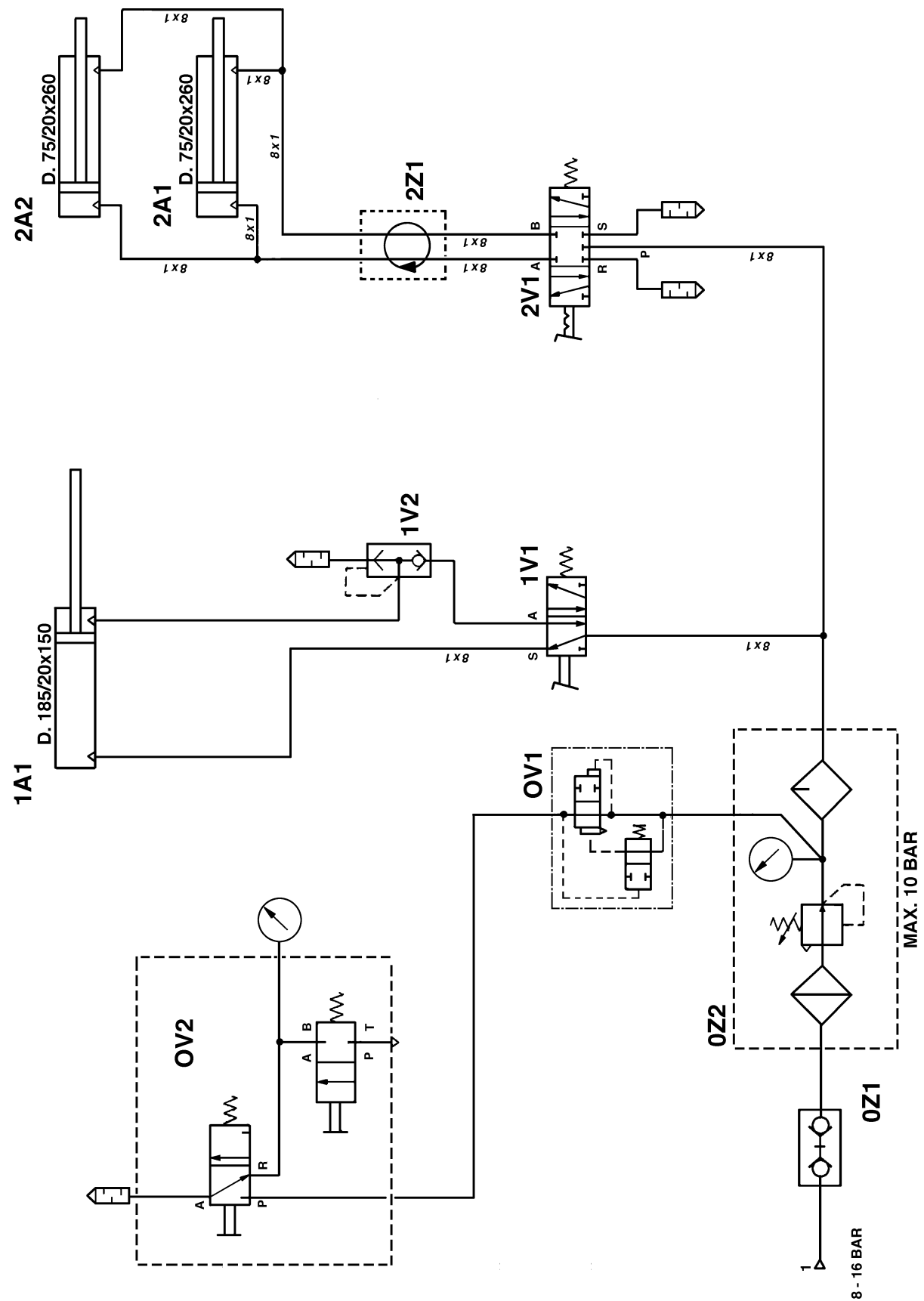


TECO 25

Automotive Equipment

SCHEMA PNEUMATICO 1 - PNEUMATIC DIAGRAM 1

Tav. 09



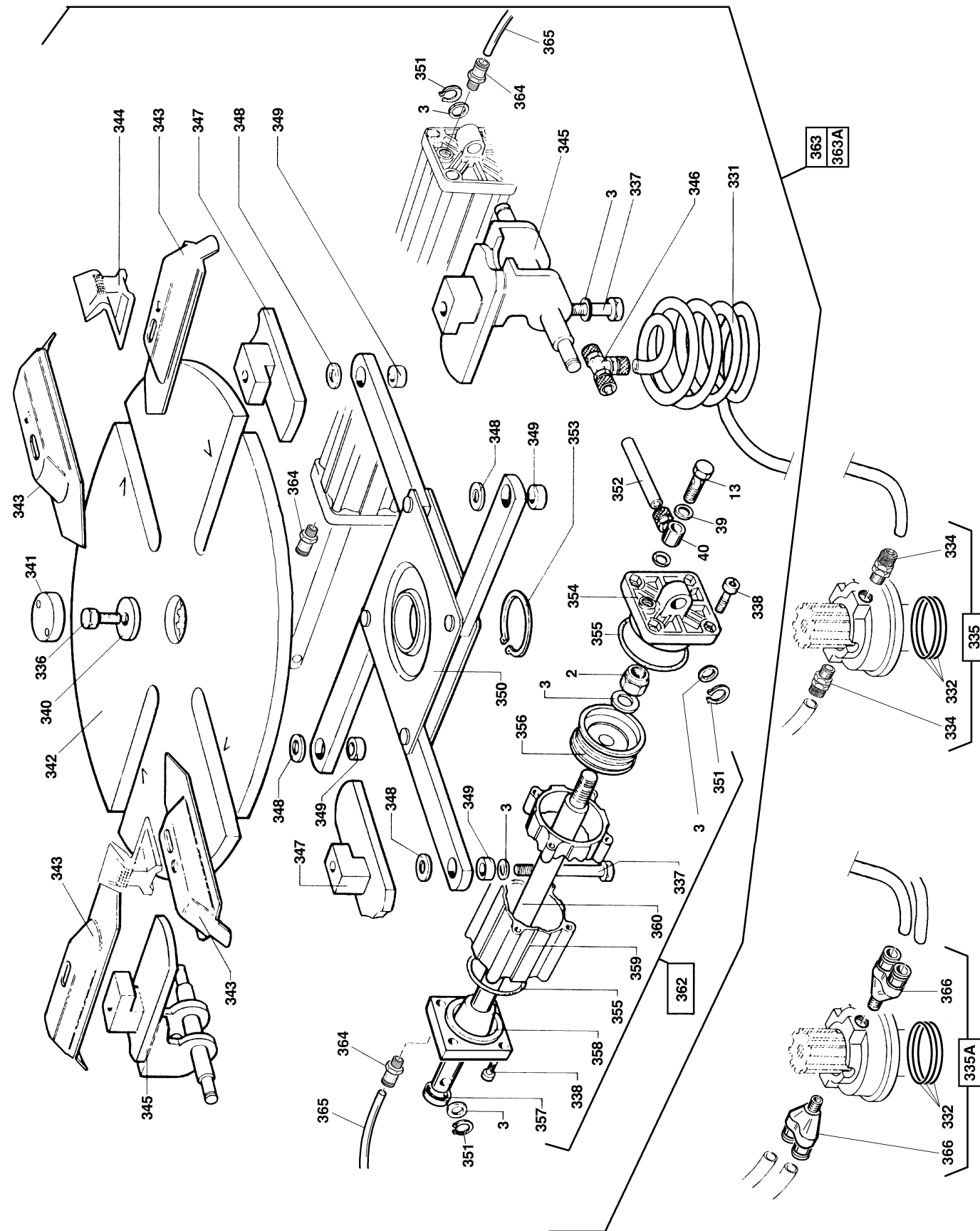
TECO 25

Automotive Equipment

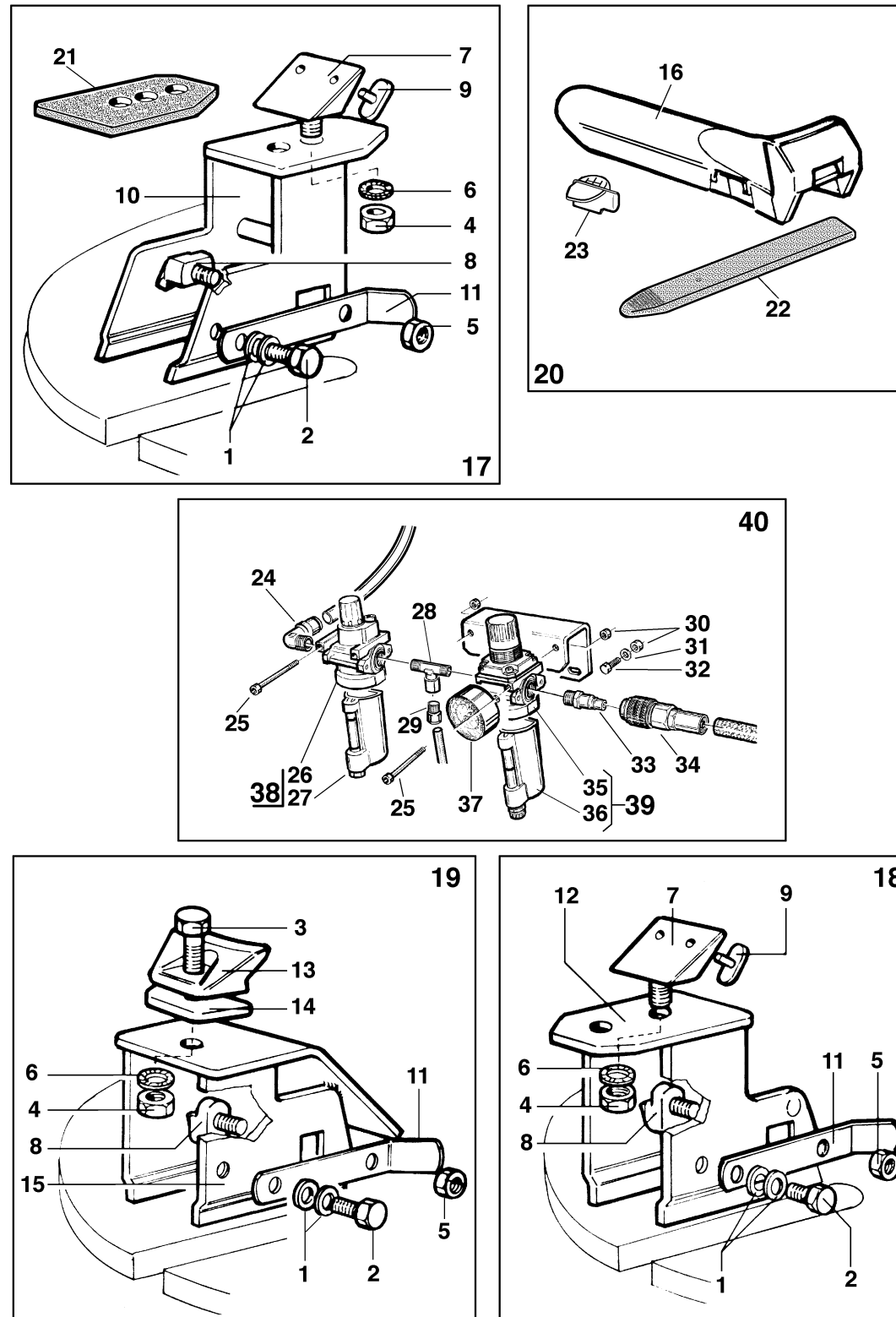
PALO VERTICALE - VERTICAL ARM

Tav. 02

| REF. | COD. | DESCRIZIONE | DESCRIPTION |
|------|-----------|--|--|
| 1 | 049901400 | Vite TCEI M8 x 30 | Allen screw |
| 2 | 005200100 | Pomolo | Knob |
| 3 | 005600500 | Molla per braccio operante | Mounting bar spring |
| 4 | 042600100 | Dado autobloc. M10 | Locknut |
| 5 | 006702500 | Piastra strangolo | Mounting bar locking spring |
| 6 | 042601800 | Dado M12 basso | Short nut M12 |
| 7 | 049908400 | Vite STEI M12 x 35 UNI 5825 | Screw STEI M12 x 35 UNI 5825 |
| 8 | 001600700 | Carter superiore | Cover |
| 9 | 062703700 | Pastiglia per bloccaggio | Locking pawl |
| 10 | 049901400 | Vite TCEI M8 x 20 | Screw M8 x 20 |
| 11 | 047801000 | Rondella piana Ø 8 x 17 | Washer Ø 8 x 17 |
| 12 | 049904100 | Vite autofilettante 4,2 x 9,5 UNI 8118 | Screw 4,2 x 9,5 UNI 8118 |
| 13 | 001001600 | Boccola arresto camma | Cam stopper |
| 14 | 008600300 | Staffa per camma | Cam holder |
| 15 | 005200200 | Pomolo a pressione Ø 11 | Handle Ø 11 |
| 16 | 004900600 | Leva a camme | Mounting bar lever |
| 17 | 007802600 | Rondella rasamento | Washer |
| 18 | 121100200 | Braccio orizzontale | Horizontal arm |
| 19 | 000300200 | Ammortizzatore braccio operante | Mounting head shock absorber |
| 20 | 049906300 | Vite STEI M10 x 20 UNI 5925 | Screw STEI M10 x 20 UNI 5925 |
| 21 | 007900200 | Rullino per utensile | Claw roller |
| 22 | 009700100 | Torretta integrale regolabile | Complete one-piece mounting head |
| 23 | 048500300 | Spina con intagli Ø 4 x 28 | Pin Ø 4 x 28 |
| 24 | 047800500 | Rosetta Ø 36 x 10 x 3,5 | Washer |
| 25 | 049901000 | Vite TE M10 x 20 | Allen screw |
| 26 | 000601200 | Asta operante | Mounting bar |
| 26A | 000600500 | Asta operante | Mounting bar |
| 27 | 009900100 | Vite fulcro braccio a bandiera | Screw |
| 28 | 129900200 | Vite distanziamento palo | Handwheel |
| 29 | 047802700 | Rondella piana Ø 21 x 37 x 3 | Washer Ø 21 x 37 x 3 |
| 30 | 042601700 | Dado M20 basso UNI 5589 | Nut M20 - UNI 5589 |
| 31 | 126201200 | Palo verticale | Vertical arm |
| 32 | 049907800 | Vite TE M10 x 55 - UNI 5737 | Screw TE M10 x 55 - UNI 5737 |
| 33 | 047801100 | Rondella piana Ø 10 x 21 | Washer Ø 10 x 21 |
| 34 | 000103700 | Adesivo pericolo 5 lingue | Transfer danger |
| 35 | 000103000 | Adesivo pericolo esplosione 5 lingue | Transfer danger |
| 36 | 000103100 | Adesivo pericolo mani (doppio) | Transfer danger (double) |
| 37 | 000102900 | Adesivo pericolo rotazione braccio | Transfer danger |
| 38 | 063901700 | Gruppo utensile integrale | Complete one-piece mounting head |
| 38A | 043953300 | Gruppo utensile integrale | Complete one-piece mounting head |
| 39 | 063904800 | Gruppo palo verticale e braccio operante | Complete vertical arm and horizontal arm |
| 40 | 007204100 | Protezione plastica | Plastic protection |
| 41 | 2-02563 | Vite STEI M10X20 | Screw STEI M10X20 |
| 42 | 049916600 | Grano | Pin |
| 43 | 007204200 | Protezione plastica | Plastic protection |



| REF. | Cod. | DESCRIZIONE | DESCRIPTION |
|------|-----------|--|---|
| 01 | 047801000 | Rosetta Ø 8 | Washer |
| 02 | 049902000 | Vite TE M8 x 16 | Screw |
| 03 | 049904000 | Vite TE M10 x 30 | Screw |
| 04 | 042602200 | Dado alto M10 | Nut |
| 05 | 042601000 | Dado alto M8 | Nut |
| 06 | 047801500 | Rosetta dent. Ø 10 | Washer |
| 07 | 002400100 | Cuneo di bloccaggio ruote moto | Clamp |
| 08 | 007700800 | Riscontro per attacco moto | Pawl |
| 09 | 007201600 | Protezione per cuneo | Clamp spacer |
| 10 | 122300300 | Corpo attacco ruota 8" - 9" | Wheel adaptor 8" - 9" |
| 11 | 005601700 | Molla a balestra per cricchetto | Leaf spring for Pawl |
| 12 | 122300400 | Corpo attacco moto 15" - 23" / 14" - 21" | Motorcycle adaptor frame |
| 13 | 002400200 | Cuneo bloccaggio per cerchi bombati | Clamp |
| 14 | 002701600 | Distanziale per cuneo | Clamp plate |
| 15 | 122300500 | Corpo attacco cerchi bombati | Adaptor frame convex rim wheel |
| 16 | 007201800 | Protezione integrale per griffa | Plastic protection for clamp |
| 17 | 100001600 | Attacco ruota 8" - 9" SWA | Complete wheel adaptor 8" - 9" SWA |
| 18 | 100001400 | Attacco moto 15" - 23" / 14" - 21" MCA | Complete motorcycle wheels adaptor MCA |
| 19 | 100001500 | Attacco ruota per cerchi bombati CRA | Complete convex rim wheels adaptor CRA |
| 20 | 140001800 | Serie protezioni in plastica per cerchi in lega leggera RCP | Set of clamp plastic protections RCP |
| 21 | 007201900 | Protezione in plastica per MCA e SWA | Plastic protections for MCA / SWA |
| 22 | 007201700 | Protezione leva TL | Protection tyre lever TL |
| 23 | 007201200 | Protezione cerchi alluminio | Mounting head protection |
| 24 | 047500700 | Raccordo S.R. a "L" 1/4" - 8 - 6500 | Union "L" 1/4" - 8 - 6500 |
| 25 | 049900600 | Vite TCEI M4 x 50 | Screw M4 x 50 |
| 26 | 102201400 | Coperchio lubrificatore | Lubricator cover |
| 27 | 102101000 | Contenitore olio | Oil tank |
| 28 | 047500800 | Raccordo MFM 1/4" - 2090 | Union MFM 1/4" - 2090 |
| 29 | 047500900 | Raccordo 1/4" - 8 - 6510 | Union 1/4" - 8 - 6510 |
| 30 | 042600400 | Dado M4 medio UNI 5588 | Union M4 UNI 5588 |
| 31 | 047800800 | Rosetta Ø 4 x 12 | Washer Ø 4 x 12 |
| 32 | 049900700 | Vite TE M4 x 12 | Screw TE M4 x 12 |
| 33 | 047500600 | Raccordo rapido maschio | Fast union M |
| 34 | 047500500 | Raccordo rapido a sfera 1/4" | Airline connection 1/4" |
| 35 | 102201500 | Coperchio filtro deumidificatore | Filter cover |
| 36 | 102101100 | Contenitore condensa | Water trap |
| 37 | 045300100 | Manometro 1/8" assiale 0-12 - Ø40 | Manometer 1/8" |
| 38 | 103901500 | Lubrificatore 1/4" C 104 L00 | Air lubricator complete |
| 39 | 103901600 | Filtro regolatore 1/4" C 104 D00 | Filter complete |
| 40 | 063901400 | Gruppo filtro lubrificatore | Filter + lubricator |



| REF. | COD. | DESCRIZIONE | DESCRIPTION |
|--------|-----------|-------------------------------------|------------------------------|
| 2 | 2-01276 | Dado autobloc. M12 | Locknut |
| 3 | 007800200 | Rosetta Ø 12 x 30 | Washer |
| Q13 | 3-00073 | Vite forata 1/8" | Union |
| Q39 | 047802000 | Rondella alluminio 1/8" | Aluminium washer 1/8" |
| Q40 | 3-00077 | Raccordo a occhio 1/8" 8-6 - 1610 | Union 1/8" 8-6 - 1610 |
| Q331 | 009403400 | Tubo spirale cilindro anteriore | Cylinder front hose |
| 332 | 044000500 | Anello OR 65 x 60 x 2,62 | O-Ring |
| Q334 | 047501400 | Raccordo 1510 1/8" - 8-6 | Union 1510 1/8" - 8-6 |
| Q335 | 063902000 | Raccordo girevole completo | Rotating union (complete) |
| QQ335A | 063906600 | Raccordo girevole completo | Rotating union (complete) |
| 336 | 2-02857 | Vite TE M16 x 1,5 x 35 10.9 | Screw |
| 337 | 2-01873 | Vite TE M12 x 90 | Screw |
| 338 | 2-00321 | Vite TCEI M8 x 25 | Allen screw |
| 340 | 007800300 | Rosetta per piastra autocentrante | Washer |
| 341 | 009000500 | Cappuccio per piastra autocentrante | Turntable cap |
| 342 | 126701600 | Piatto autocentrante | Turntable |
| 343 | 008400300 | Scorrevole | Slide |
| 344 | 003800100 | Griffa bloccaggio | Clamp |
| 345 | 128400200 | Scorrevole con perno | Slide with pin |
| Q346 | 047502100 | Raccordo a "T" 8/6 | Union |
| 347 | 128400100 | Scorrevole con guida | Slide with guide |
| 348 | 002700700 | Distanziale per braccio | Arm spacer |
| 349 | 002700800 | Distanziale per biella | Bush |
| 350 | 123400500 | Flangia comando | Control plate |
| 351 | 040300500 | Anello elastico Ø 12 (seeger) | Seeger ring |
| Q352 | 009403300 | Tubo collegamento cilindri | Cylinder connecting |
| 353 | 2-01283 | Anello elastico Ø 65 (seeger) | Seeger ring |
| 354 | 003400600 | Flangia posteriore cilindro | Rear flange for cylinder |
| 355 | 044000100 | Anello di tenuta Ø 75 | O-Ring |
| 356 | 044000200 | Guarnizione pistone Ø 75 | Gasket |
| 357 | 044000300 | Guarnizione a labbro con rasch. Ø20 | Lipped gasket |
| 358 | 003400700 | Flangia anteriore cilindro | Front flange for cylinder |
| 359 | 001300300 | Camicia cilindro Ø 75 con viti | Casing for cylinder |
| 360 | 008700200 | Stelo per cilindro Ø 75 | Shaft for cylinder |
| 362 | 061800100 | Cilindro Ø 75 senza raccordi | Cylinder Ø 75 without unions |
| Q363 | 063944200 | Piastra autocentrante completa | Turntable complete |
| QQ363A | 063944200 | Piastra autocentrante completa | Turntable complete |
| QQ364 | 3-00464 | Raccordo diritto | Union |
| QQ365 | 009402000 | Tubo collegamento cilindri | Cylinder connecting hose |
| QQ366 | 3-00175 | Raccordo | Union |

Q Fino alla matricola / Up to serial number 021060104

QQ Dalla matricola / From serial number 021060105

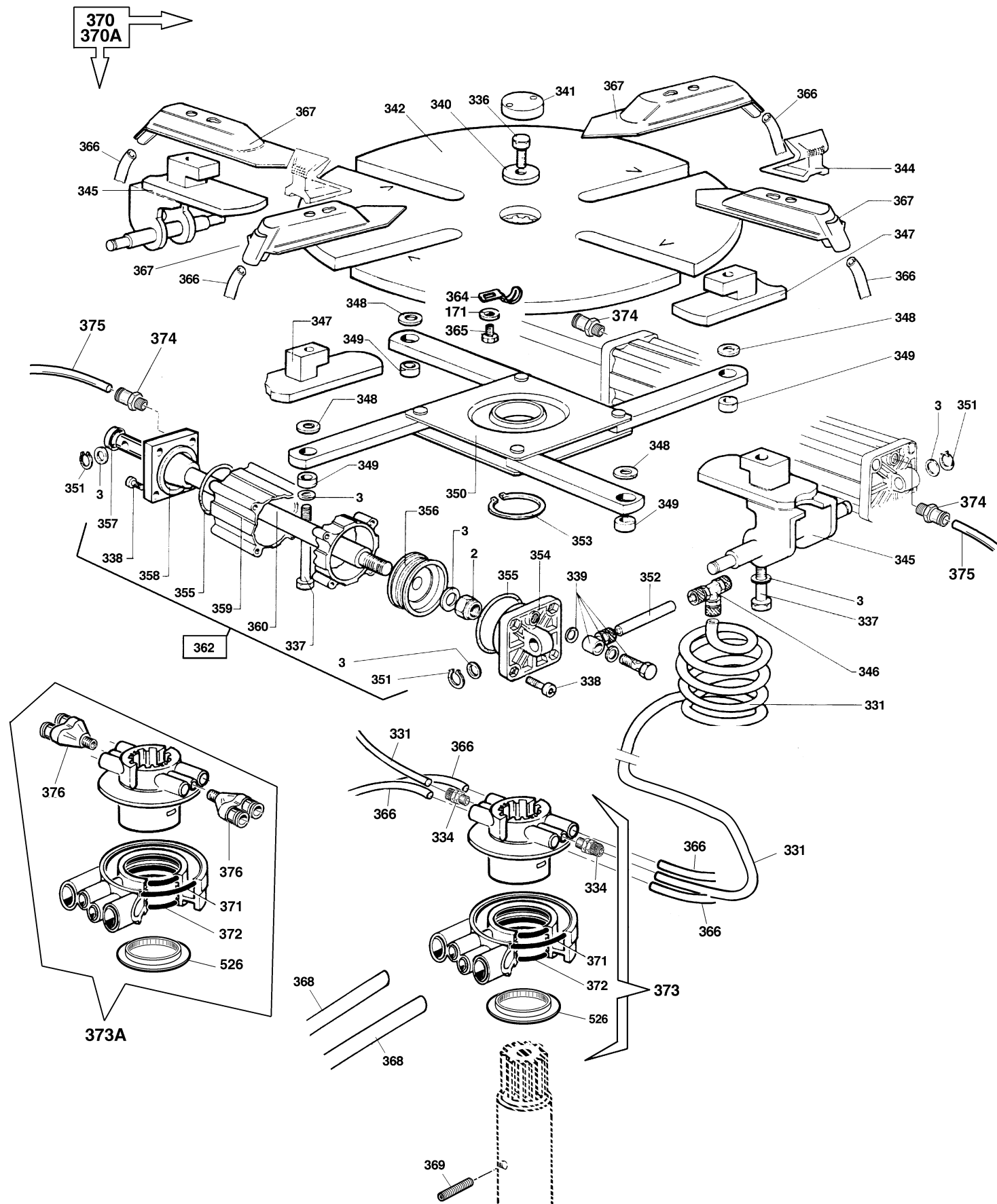


TECO 25

Automotive Equipment

PIASTRA AUTOCENTRANTE T.I. - T.I. TURNTABLE

Tav. 03/A



TECO 25

Automotive Equipment

GRUPPO T.I. - T.I. UNIT

Tav. 07/A

| REF. | COD. | DESCRIZIONE | DESCRIPTION |
|--------|-----------|---|--|
| 01 | 047503500 | Raccordo intermedio a "T" 6540 | Union T 6540 |
| 02 | 009404300 | Tubo entrata aria valvola 1" 8-6 | Feeding hose 8-6 |
| 03 | 047500900 | Raccordo diritto rapido 1/4" - 8 - 6510 | Union 1/4" - 8 - 6510 |
| 04 | 049908000 | Vite autofilettante 4,8 x 9,5 | Self tapping screw |
| 05 | 009404100 | Tubo colleg. racc. 6540 a pedale T.I. | Hose |
| 06 | 049802100 | Valvola limitatrice 4,2 bar | Pressure regulator 4,2 bar |
| 07 | 004802362 | Lamiera fissaggio scatola manometro | Bracket |
| 08 | 047801000 | Rondella 0,8 x 17 | Washer |
| 09 | 109801600 | Valvola sic. 1/8" - 4 bar | Safety valve 1/8" - 4 bar |
| 13 | 042600600 | Dado M8 medio | Nut |
| 14 | 042601500 | Dado autobloccante M4 | Locknut |
| 15 | 047502300 | Raccordo 6500 1/8" - 6 | Union 6500 |
| 16 | 003401200 | Flangia manometro | Manometer bracket |
| 17 | 042600500 | Dado M6 medio | Nut |
| 18 | 047800900 | Rosetta Ø M6 | Washer |
| 19 | 042600700 | Dado autobloccante M6 | Locknut |
| 20 | 047502400 | Raccordo 6500 1/8" - 8 | Union 6500 |
| 21 | 049905400 | Vite TCEI M6 x 25 | Allen screw |
| 22 | 006401100 | Pedalino | Rubber pedal |
| 23 | 049901600 | Grano M6 x 8 | Grub screw |
| 24 | 049903300 | Vite TE M4 x 25 | Screw |
| 25 | 049907900 | Vite autofilettante 2,9 x 9,5 UNI 6954 | Self-tapping 2,9 x 9,5 UNI 6954 |
| 26 | 049904900 | Vite TCEI M6 x 30 | Allen screw |
| 27 | 047503100 | Raccordo F. 1/4" - 8 - 1493 | Union F. 1/4" - 8 - 1493 |
| 29 | 009800600 | Ripartitore per centralina gonf. | Valve |
| 30 | 049403700 | Tubo a spirale per manometro | Hose for manometer |
| 31 | 109800700 | Valvola di sgonfiaggio | Push button |
| 32 | 045300200 | Manometro | Manometer |
| 33 | 128200160 | Scatola unità di gonfiaggio | Inflating unit box |
| 34 | 009407800 | Tubo binato | Spiral hose |
| 35 | 069403800 | Tubo uscita aria | Double hose |
| 36 | 143953100 | Testina di gonfiaggio | Chuch |
| 37 | 063932600 | Gruppo lettura gonfiaggio per valvola limitatrice | Complete inflating unit |
| 38 | 047503600 | Raccordo riduzione M. F. 1"-3/8" | Union M. F. 1"-3/8" |
| 39 | 122100262 | Serbatoio | Tank |
| 40 | 049905500 | Vite TSPEI M8 x 14 | Screw |
| 41 | 008800262 | Supporto serbatoio | Tank support |
| 42 | 049905600 | Vite STEI M10 x 20 | Screw |
| 43 | 009404800 | Tubo coll. pedalino a regolatore 3,5 | Hose |
| 44 | 009404400 | Tubo comando valvola 1" 6-4 | Control valve 1" hose |
| Q 45 | 047503700 | Raccordo 3 pz. 1" F.M. 90° | Union 1" |
| QQ 45A | 047512300 | Raccordo 1" 90° | Union 1" |
| 46 | 047503400 | Raccordo 6500 1/4" - 6 | Union 6500 |
| 47 | 047504200 | Tappo 1/8" | Cap 1/8" |
| 48 | 047502900 | Raccordo 6510 1/8" - 8 | Union 6510 |
| Q 49 | 109800900 | Valvola pneumatica 1" | Valve 1" |
| QQ 49A | 109803800 | Valvola pneumatica 1" | Valve 1" |
| 50 | 002300100 | Corpo valvola distributrice | Distributor |
| 51 | 044001400 | Anello OR 17,5 x 3,85 | O-Ring |
| 52 | 002701200 | Distanziale per valvola distributrice | Distance ring |
| 53 | 008700700 | Stelo per valvola distributrice | Distributor stem |
| 54 | 003401100 | Flangia per valvola | Valve flange |
| 55 | 049904800 | Vite Autofil. 3,5 x 13 | Screw |
| 56 | 045601400 | Molla 20-25 serie leggera | Spring |
| 57 | 049904700 | Bullone TTLOS M6 x 40 | Round-headed bolt |
| 58 | 042600800 | Dado autobloccante M12 | Locknut M12 |
| 59 | 049902200 | Vite TE M12 x 90 UNI 5737 | Screw M12 x 90 UNI 5737 |
| 60 | 126400100 | Pedale T.I. | T.I. pedal |
| 61 | 128800100 | Supporto T.I. | Pedal support |
| 62 | 005600400 | Molla ritorno prdali | Spring |
| 63 | 000900800 | Biella comando valvola | Connecting rod |
| 64 | 049904800 | Vite autofilettante 3,5 x 13 UNI 6954 | Self-tapping 3,5 x 13 UNI 6954 |
| 65 | 109801000 | Valvola di sicurezza 3/8" | Security valve |
| 66 | 069802200 | Valvola distributrice compl. | Complete distributor |
| Q 67 | 009404500 | Tubo 1" M.M. | Hose 1" |
| QQ 67A | 049414700 | Tubo 1" M.M. | Hose 1" |
| Q 68 | 047506600 | Raccordo manicotto 1" zincato | Hose connecting 1" |
| Q 69 | 047506700 | Raccordo gomito largo 1" | Hose to 90° - 1 |
| 70 | 009404200 | Tubo collegamento raccordo 14-11 | Union connecting hose 14-11 |
| 72 | 063932700 | Pedale T.I. con valvola | T.I. complete pedal with limited valve |
| 87 | 007201562 | Protezione pedale t.i. | Pedal guard t.i. |
| 88 | 000105200 | Adesivo pedale t.i. | Transfer |
| 89 | 049904800 | Vite autofilettante 3,5 x 12 | Screw |
| 90 | 004815860 | Lamiera posteriore | Rear box |
| 91 | 004815760 | Lamiera anteriore | Front box |
| 92 | 009800700 | Ripartitore | Valve |
| 93 | 049001000 | Tappo in plastica 1/8" | CAP 1/8" |
| 94 | 063967260 | Gruppo lettura gonfiaggio | Complete inflating unit |
| Q 95 | 047512400 | Raccordo | Union 1" |
| Q 96 | 042801600 | Fascietta | Locking band |
| Q 97 | 008603700 | Staffa di supporto valvola 1" | Support for valve 1" |

Q Fino alla matricola / Up to serial number 011060095

QQ Dalla matricola / From serial number 011060096



Automotive Equipment

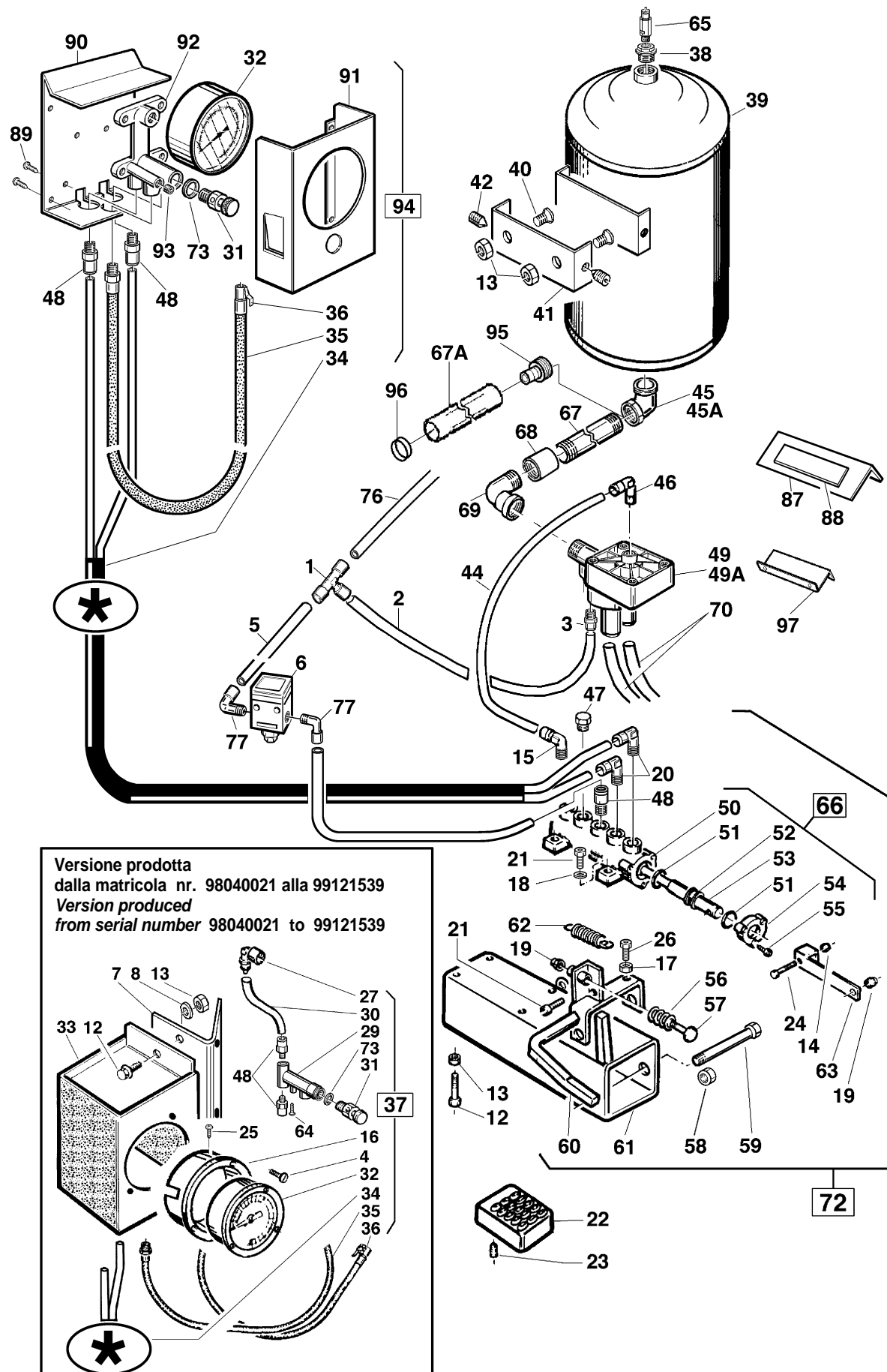
TECO 25

GRUPPO T.I. - T.I. UNIT

Tav. 07/A

Versione prodotta dalla matricola nr. 99121540

Version produced from serial number 99121540



Versione prodotta
dalla matricola nr. 98040021 alla 99121539
Version produced
from serial number 98040021 to 99121539



Automotive Equipment

TECO 25

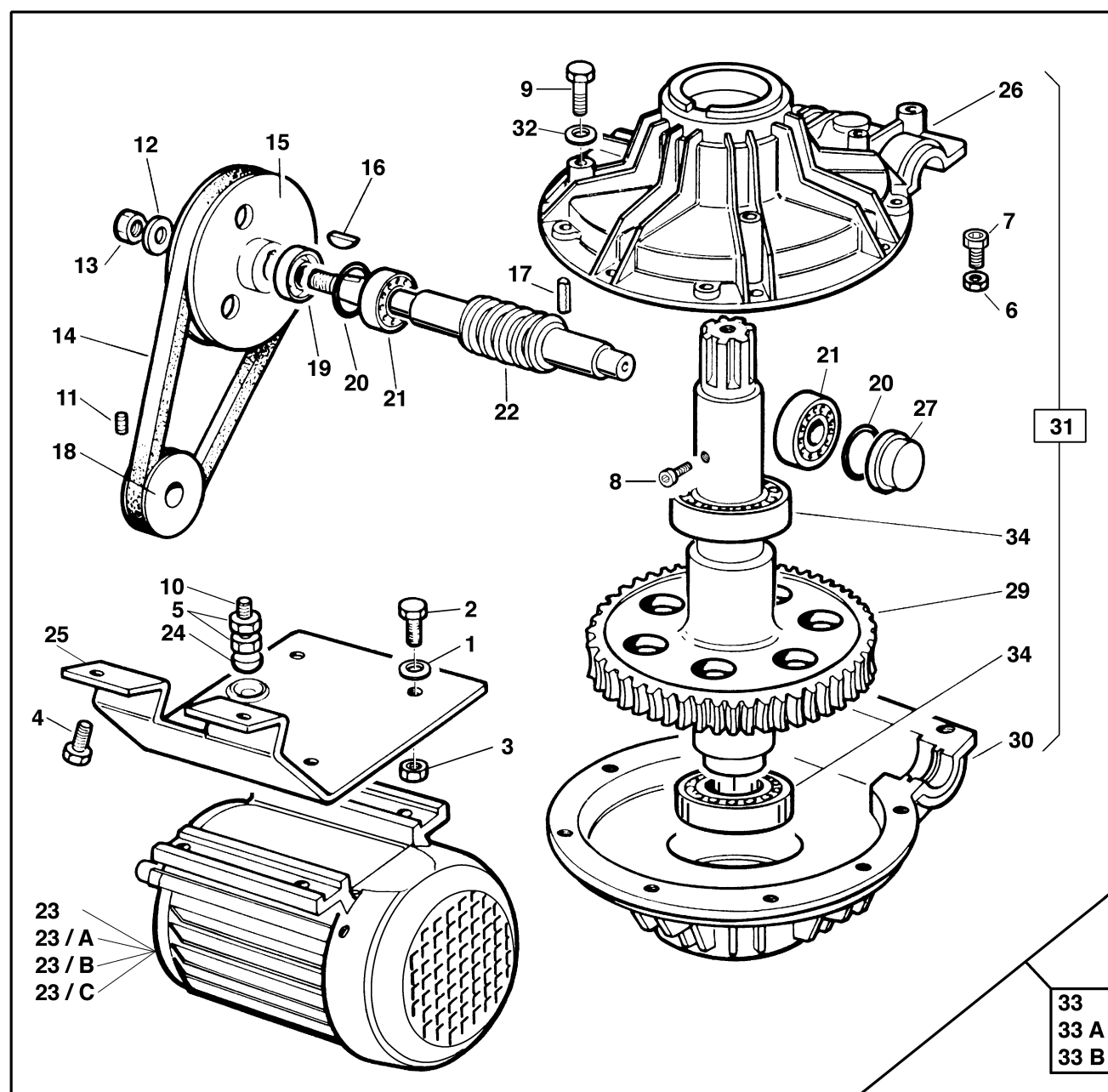
PIASTRA AUTOCENTRANTE T.I. - T.I. TURNTABLE

Tav. 03/A

| REF. | Cod. | DESCRIZIONE | DESCRIPTION |
|--------|-----------|-------------------------------------|------------------------------|
| 2 | 2-01276 | Dado autobloc. M12 | Locknut |
| 3 | 007800200 | Rosetta Ø 12 x 30 | Washer |
| 171 | 2-00679 | Rosetta Ø 6 | Washer |
| Q331 | 009403400 | Tubo spirale cilindro anteriore | Cylinder front hose |
| Q334 | 2-00039 | Raccordo 1510 1/8" -8-6 | Union 1510 1/8" -8-6 |
| 336 | 2-02857 | Vite TE M16 x 1,5 x 35 10.9 | Screw |
| 337 | 2-01873 | Vite TE M12 x 90 | Screw |
| 338 | 049902100 | Vite TCEI M8 x 25 | Allen screw |
| Q339 | 3-00073 | Vite singola forata | Union |
| 340 | 007800300 | Rosetta per piastra autocentrante | Washer |
| 341 | 009000500 | Cappuccio per piastra autocentrante | Turntable cap |
| 342 | 126705211 | Piatto autocentrante D. 570 T.I. | Turntable |
| 344 | 003800100 | Griffa bloccaggio | Clamp |
| 345 | 128400200 | Scorrevole con perno | Slide with pin |
| Q346 | 3-00112 | Raccordo a "T" 8/6 | Union |
| 347 | 128400100 | Scorrevole con guida | Slide with guide |
| 348 | 002700700 | Distanziale per braccio | Arm spacer |
| 349 | 002700800 | Distanziale per biella | Bush |
| 350 | 123400500 | Flangia comando | Control plate |
| 351 | 040300500 | Anello elastico Ø 12 (seeger) | Seeger ring |
| Q352 | 009903300 | Tubo collegamento cilindri | Cylinder connecting |
| 353 | 2-01283 | Anello elastico Ø 65 (seeger) | Seeger ring |
| 354 | 003400600 | Flangia posteriore cilindro | Rear flange for cylinder |
| 355 | 044000100 | Anello di tenuta Ø 75 | O-Ring |
| 356 | 044000200 | Guarnizione pistone Ø 75 | Gasket |
| 357 | 044000300 | Guarnizione a labbro con rasch. Ø20 | Lipped gasket |
| 358 | 003400700 | Flangia anteriore cilindro | Front flange for cylinder |
| 359 | 001300300 | Camicia cilindro Ø 75 con viti | Casing for cylinder |
| 360 | 008700200 | Stelo per cilindro Ø 75 | Shaft for cylinder |
| 362 | 061800100 | Cilindro Ø 75 senza raccordi | Cylinder Ø 75 without unions |
| 364 | 042800600 | Fascetta 10 mm. | Hose clamp |
| 365 | 2-01006 | Vite TCEI M6 x 8 | Allen screw |
| 366 | 009405200 | Tubo spirale | Long hose |
| 367 | 128400400 | Scorrevole T.I. con raccordo | Slide T.I. and union |
| 368 | 009404200 | Tubo collegamento raccordo | Connecting union hose |
| 369 | 2-71363 | Vite STEI M6 x 25 | Screw |
| Q370 | 063952900 | Piastra autocentrante completa | Complete Turntable |
| QQ370A | 063952900 | Piastra autocentrante completa | Turntable complete |
| 371 | 044001600 | Anello OR 90 x 94 x 2 | O-Ring |
| 372 | 044001700 | Anello OR 3250 | O-Ring |
| Q373 | 063906200 | Raccordo girevole completo | Complete rotating union |
| QQ373A | 063906700 | Raccordo girevole completo | Rotating union (complete) |
| QQ374 | 3-00464 | Raccordo diritto | Union |
| QQ375 | 009402000 | Tubo collegamento cilindri | Cylinder connecting hose |
| QQ376 | 3-00175 | Raccordo | Union |
| 526 | 044001900 | Guarnizione OR 153 Ø 49,2 x 3,5 | Gasket |

Q Fino alla matricola / Up to serial number 021060104

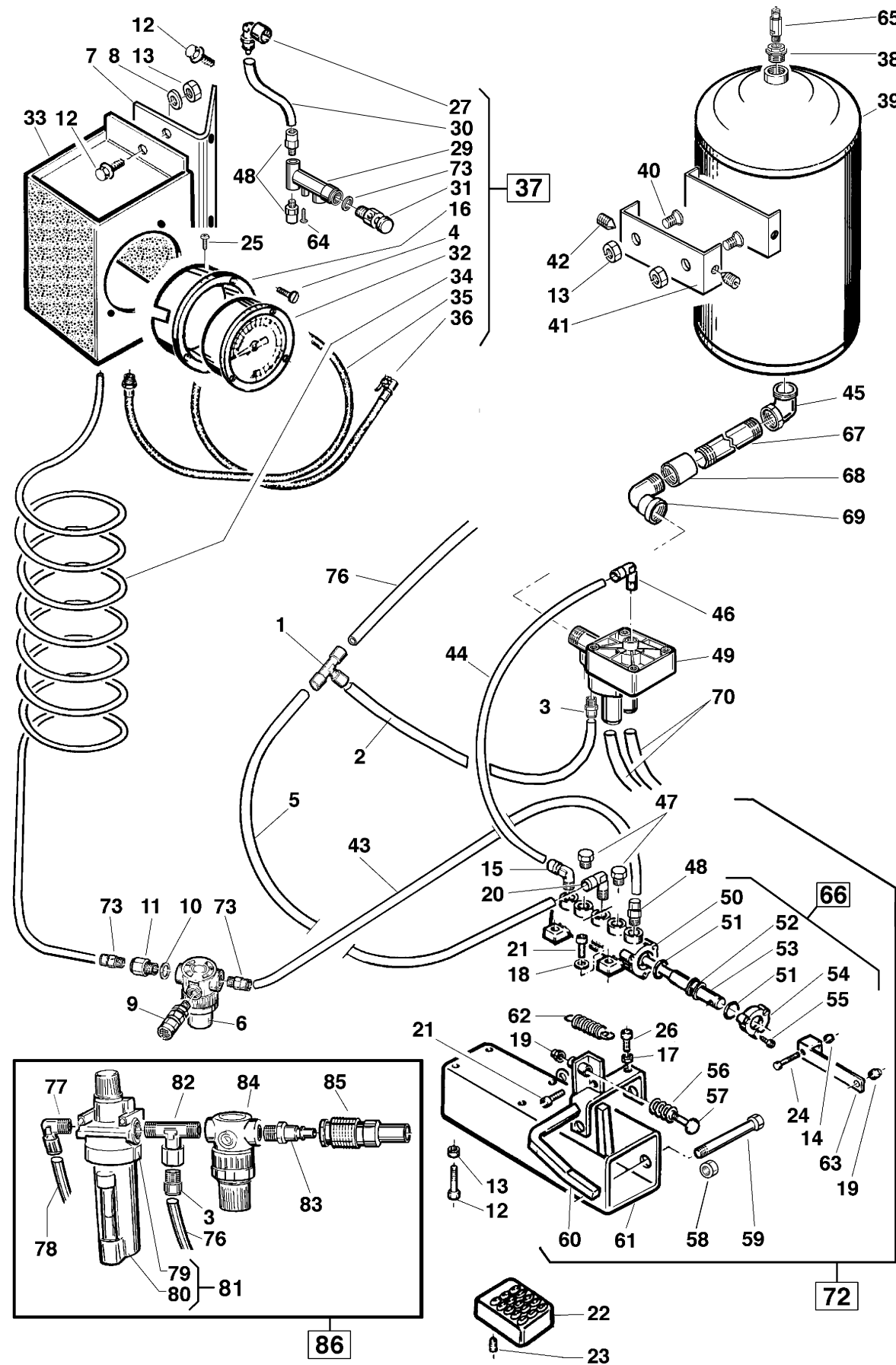
QQ Dalla matricola / From serial number 021060105



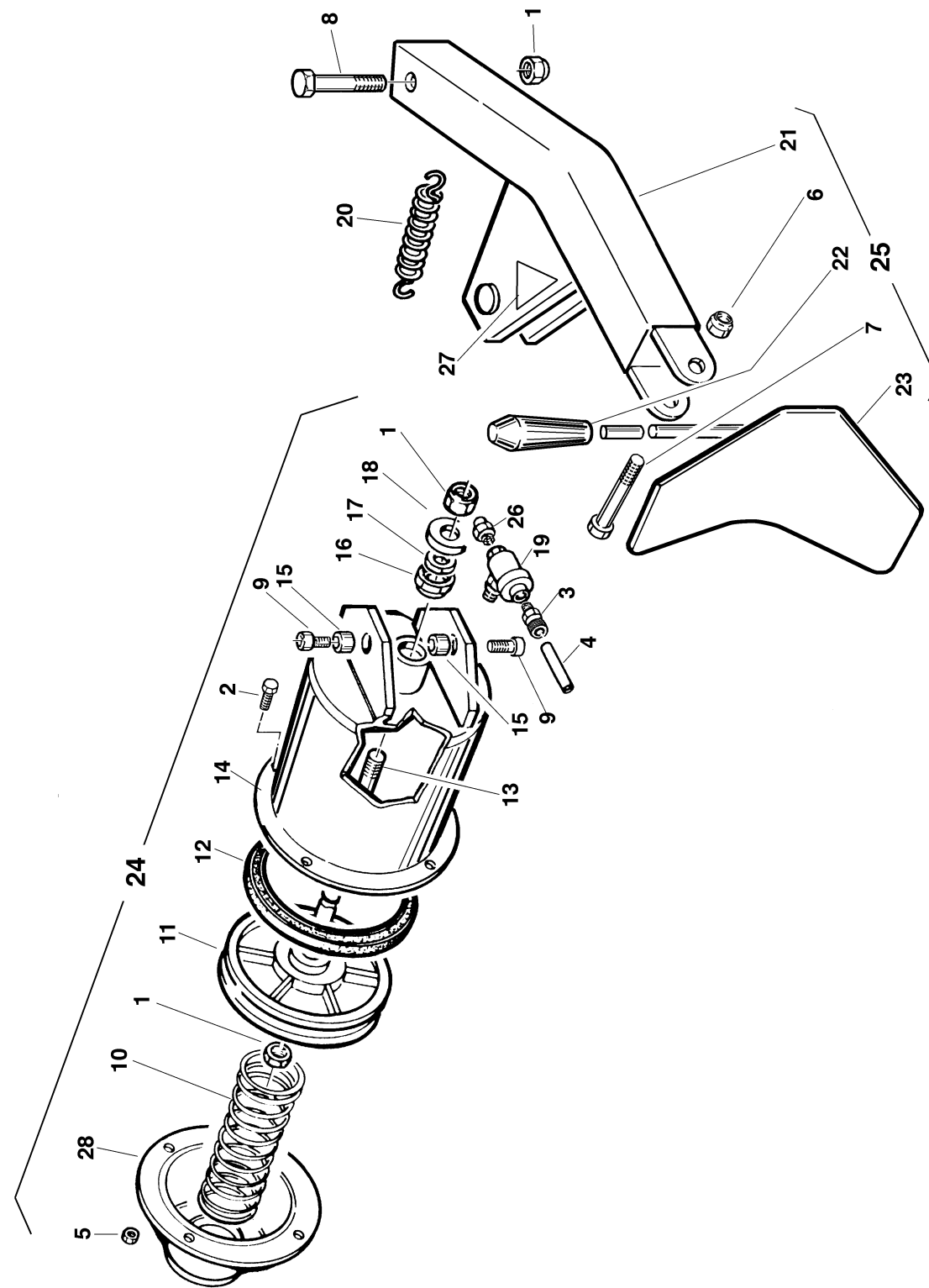
| REF. | COD. | DESCRIZIONE | DESCRIPTION |
|------|-----------|---|---------------------------------------|
| 01 | 047503500 | Raccordo intermedio a T 6540 | Union 6540 |
| 02 | 009404300 | Tubo entrata aria valvola 1" 8-6 | Feeding hose 8-6 |
| 03 | 047500900 | Raccordo diritto rapido 1/4"-8 6510 | Union 1/4"-8 6510 |
| 04 | 049908000 | Vite autofilettante 4,8x9,5 | Self tapping screw |
| 05 | 009404100 | Tubo collegamento raccordi 6540 a pedale T.I. | Hose |
| 06 | 103901800 | Regolatore 3,5 bar | Pressure regulator 3,5 bar |
| 07 | 004802362 | Lamiera fissaggio scatola manometro | Bracket |
| 08 | 047801000 | Rondella D. 8x17 | Washer |
| 09 | 109801600 | Valvola sic. 1/8" 4 bar | Safety valve 1/8" 4 bar |
| 10 | 047801800 | Rosetta 1/4" rame | Washer 1/4" |
| 11 | 047501600 | Raccordo 2520 1/4" | Union 2520 1/4" |
| 12 | 049902000 | Vite T.E. M8x16 UNI 5739 | Screw M8x16 UNI 5739 |
| 13 | 042600600 | Dado M8 medio | Nut |
| 14 | 042601500 | Dado autobloccante M4 | Locknut |
| 15 | 047502300 | Raccordo 6500 1/8" - 6 | Union 6500 |
| 16 | 003401200 | Flangia manometro | Manometer bracket |
| 17 | 042600500 | Dado M6 medio | Nut |
| 18 | 047800900 | Rosetta Ø M6 | Washer |
| 19 | 042600700 | Dado autobloccante M6 | Locknut |
| 20 | 047502400 | Raccordo 6500 1/8" - 8 | Union 6500 |
| 21 | 049905400 | Vite TCEI M6 x 25 | Allen screw |
| 22 | 006401100 | Pedalino | Rubber pedal |
| 23 | 049901600 | Grano M6 x 8 | Grub screw |
| 24 | 049903300 | Vite TE M4 x 25 | Screw |
| 26 | 049904900 | Vite TCEI M6 x 30 | Allen screw |
| 27 | 047503100 | Raccordo F. 1/4"-8 1493 | Union F. 1/4"-8 1493 |
| 29 | 009800600 | Ripartitore per centr. gonf. | |
| 30 | 009403700 | Tubo a spirale per manometro | Hose for manometer |
| 31 | 109800700 | Valvola di sgonfiaggio | Push button |
| 32 | 045300200 | Manometro | Manometer |
| 33 | 128200160 | Scatola unità di gonfiaggio | Inflating unit box |
| 34 | 009404900 | Tubo a spirale | Spiral hose |
| 35 | 069403800 | Tubo uscita aria | Hose |
| 36 | 143953100 | Testina di gonfiaggio | Chuch |
| 37 | 063903200 | Gruppo lettura gonfiaggio | Complete inflating unit |
| 38 | 047503600 | Raccordo riduzione M. F. 1"-3/8" | Union M.F. 1"-3/8" |
| 39 | 122100262 | Serbatoio | Tank |
| 40 | 049905500 | Vite TSPEI M8 x 14 | Screw |
| 41 | 008800262 | Supporto serbatoio | Tank support |
| 42 | 049905600 | Vite STEI M10 x 20 | Screw |
| 43 | 009404800 | Tubo coll. pedalino a regolatore 3,5 | Hose |
| 44 | 009404400 | Tubo comando valvola 1" 6-4 | Control valve 1" hose |
| 45 | 047503700 | Raccordo 3 pz. 1" F.M. 90° | Union 1" |
| 46 | 047503400 | Raccordo 6500 1/4" - 6 | Union 6500 |
| 47 | 047504200 | Tappo 1/8" | Cap 1/8" |
| 48 | 047502900 | Raccordo 6510 1/8" - 8 | Union 6510 |
| 49 | 109800900 | Valvola pneumatica 1" | Valve 1" |
| 50 | 002300100 | Corpo valvola distributrice | Distributor |
| 51 | 044001400 | Anello OR 17,5 x 3,85 | O-Ring |
| 52 | 002701200 | Distanziale per valvola distributrice | Distance ring |
| 53 | 008700700 | Stelo per valvola distributrice | Distributor stem |
| 54 | 003401100 | Flangia per valvola | Valve flange |
| 55 | 049904800 | Vite Autofil. 3,5 x 13 | Screw |
| 56 | 045601400 | Molla 20-25 serie leggera | Spring |
| 57 | 049904700 | Bullone TTLOS M6 x 40 | Round-headed bolt |
| 58 | 042600800 | Dado autobloccante M12 | LOCKNUT M12 |
| 59 | 049902200 | Vite TE M12x90 UNI 5737 | Screw M12x90 UNI 5737 |
| 60 | 126400100 | Pedale T.I. | T.I. Pedal |
| 61 | 128800100 | Supporto pedale T.I. | Pedal support |
| 62 | 005600400 | Molla ritorno pedali | Spring |
| 63 | 000900800 | Biella comando valvola | Connecting rod |
| 65 | 109801000 | Valvola di sicurezza 3/8" | Security valve |
| 66 | 069800500 | Valvola distributrice compl. | Complete distributor |
| 67 | 009404500 | Tubo 1" M.M. | Hose 1" |
| 68 | 047506600 | Raccordo manicotto 1" zincato | Hose connecting 1" |
| 69 | 047506700 | Raccordo gomito 1" | Hose to 90° - 1" |
| 70 | 009404200 | Tubo collegamento raccordo 14-11 | Union connecting hose 14-11 |
| 72 | 063903300 | Pedalino T.I. completo | T.I. complete pedal |
| 73 | 047500900 | Raccordo 6510 1/4" - 8 | Union 6510 |
| 76 | 009404000 | Tubo collegamento filtro a raccordo 6540 | Hose |
| 77 | 047500700 | Raccordo S.R. a L 1/4"-8 6500 | Union 1/4"-8 6500 |
| 78 | 009401300 | Tubo alimentazione 8-6 | Feeding hose |
| 79 | 102201400 | Coperchio lubrificatore | Lubricator cover |
| 80 | 102101000 | Contenitore olio | Oil tank |
| 81 | 103901500 | Lubrificatore 1/4" C 104 L00 | Air lubricator complete |
| 82 | 047500800 | Raccordo MFM 1/4" 2090 | UNION MFM 2090 |
| 83 | 047500600 | Raccordo rapido maschio | Fast union M |
| 84 | 103907400 | Riduttore pressione fisso 10 bar | Pressur regulator 10 bar |
| 85 | 047500500 | Raccordo rapido a sfera | Air line connection |
| 86 | 063907100 | Gruppo lubrificatore + riduttore 10 bar | Lubricator + pressur regulator 10 bar |

Versione prodotta fino alla matricola nr. 98040020

Version produced up to serial number 98040020



| REF. | COD. | DESCRIZIONE | DESCRIPTION |
|------|-----------|--|--|
| 01 | 047801000 | Rosetta Ø 8 | Washer |
| 02 | 049902500 | Vite TE M8 x 25 | Screw |
| 03 | 042600600 | Dado M8 medio | Nut |
| 04 | 049900900 | Vite TE M10 x 20 | Screw |
| 05 | 042600300 | Dado M10 medio | Nut |
| 06 | 042600500 | Dado M6 medio | Nut |
| 07 | 049903100 | Vite TCEI M6 x 20 | Allen screw |
| 08 | 049901500 | Vite TCEI M6 x 10 | Allen screw |
| 09 | 049901000 | Vite TE M10 x 50 | Screw |
| 10 | 049902600 | Vite TE M10 x 40 | Screw |
| 11 | 049902700 | Vite STEI M8 x 14 | Grub screw |
| 12 | 047803400 | Rosetta Ø 14 | Washer |
| 13 | 042602300 | Dado M14 medio | Nut |
| 14 | 041200100 | Cinghia A 23 | Belt A 23 |
| 15 | 007300200 | Puleggia riduttore | Reduction pulley |
| 16 | 042800800 | Linguetta a disco 6 x 9 | Disk key |
| 17 | 048500400 | Spina elastica Ø 8 x 20 | Retaining pin |
| 18 | 007300100 | Puleggia motore | Motor pulley |
| 19 | 044000900 | Anello di tenuta per alberi rotanti 20-35-10 | O-Ring 20-35-10 |
| 20 | 044000800 | Anello ort. 35 x 2,2 | Ring ORT 35 x 2,2 |
| 21 | 042500100 | Cuscinetto a rulli conici 30204 | Tapered roller bearing 30204 |
| 22 | 004400200 | Vite senza fine | worm screw |
| 23 | 105700100 | Motore trifase 220/380/3 50Hz | 3-Phase motor 220/380/3 50Hz |
| 23/A | 105700200 | Motore monofase 220/1 50Hz | Single phase motor 220/1 50Hz |
| 23/B | 105702500 | Motore monofase 220/1 60Hz | Single phase motor 220/1 60Hz |
| 23/C | 105702100 | Motore trifase 220/380/3 60Hz | 3-Phase motor 220/380/3 60Hz |
| 24 | 008900300 | Tampone per tendicinghia | Belt-stretcher push rod |
| 25 | 008802900 | Supporto motore | Motor support |
| 26 | 001601400 | Carter riduttore superiore | Upper gearbox housing |
| 27 | 049000600 | Tappo | Plug |
| 29 | 004400100 | Ruota elicoidale con perno | Helicoidal gear wheel wit pin |
| 30 | 001601300 | Carter riduttore inferiore | Lower gearbox housing |
| 31 | 103902100 | Riduttore completo | Gearbox (complete) |
| 32 | 047801500 | Rosetta dentellata Ø 10 | Washer |
| 33 | 063900600 | Gruppo motoriduttore 220-380/3 50Hz | Gearbox + Motor + Support 220-380/3 50Hz |
| 33/A | 063904400 | Gruppo motoriduttore 220/1 50Hz | Gearbox + Motor + Support 220/1 50Hz |
| 33/B | 063917500 | Gruppo motoriduttore 220/1 60Hz | Gearbox + Motor + Support 220/1 60Hz |
| 34 | 042500300 | Cuscinetto 6010 | Bearing 6010 |



| REF. | COD. | DESCRIZIONE | DESCRIPTION |
|------|-----------|---|--------------------------------|
| 1 | 000801700 | Basamento pedaliera 3P. | Pedal bracket 3P. |
| 2 | 126402462 | Pedale invertitore (SX) | Phase reverse pedal (L) |
| 3 | 006402162 | Pedale (DX) | Pedal (R) |
| 4 | 006508700 | Perno fulcro pedali | Pedal pin |
| 5 | 047801000 | Rosetta Ø8 x 17 x 1,5 | Washer |
| 6 | 042601200 | Dado M8 autobloccante | Locknut M8 |
| 7 | 049915400 | Vite TE M6 x 60 | Screw M6 x 60 |
| 8 | 042600400 | Dado M4 - UNI 5588 - 65 | Locknut M4 |
| 9 | 042600700 | Dado M6 autobloccante | Locknut M6 |
| 10 | 009005000 | Tappo per pedale invertitore | Phase reverse pedal cup |
| 11 | 049903100 | Vite TCEI M6 x 20 | Screw M6 |
| 12 | 000901100 | Biella comando invertitore | Reverse connecting rod |
| 13 | 049900800 | Vite TE M6 x 20 | Screw M6 |
| 14 | 047800800 | Rosetta Ø4 x 12 - UNI 6592 | Washer |
| 15 | 005600100 | Molla comando pedale invertitore | Reverse pedal spring |
| 16 | 005606100 | Molla ritorno pedali lamiera | Pedal spring |
| 17 | 047800900 | Rosetta Ø6 x 12 | Washer |
| 18 | 049901300 | Vite TCEI M3 x 10 - UNI 5931 | Screw M3 x 10 |
| 19 | 000900700 | Biella per camma | Connecting rod |
| 20 | 005600900 | Molla balestra a forcella | Fork leaf spring |
| 21 | 004101000 | Guida biella | Connecting rod guide bracket |
| 22 | 001400211 | Camma doppia con foro | Double cam |
| 23 | 008702100 | Stelo per valvola distributrice | Valve spindle |
| 24 | 008702200 | Stelo per valvola stallonatore | Bead breaker valve spindle |
| 25 | 049903000 | Vite autofilettante 2,9 x 6,4 | Self-tapping screw |
| 26 | 049900700 | Vite TE M4 x 12 - UNI 5739 | Screw M4 x 12 |
| 27 | 047801300 | Rosetta dentellata Ø4 | Washer Ø4 |
| 28 | 043300200 | Silenziatore 1/8" M1 SFE 2901 | Silencer |
| 29 | 047502900 | Raccordo S. rapido 1/8" - 8 - 6510 | Union 1/8" - 8 - 6510 |
| 30 | 047506500 | Raccordo a "T" 1/8" - 8 - 6420 | Union "T" 1/8" - 8 - 6420 |
| 31 | 047502200 | Raccordo S. rapido 1/8" - 6 - 6510 | Union 1/8" - 6 - 6510 |
| 32 | 007201100 | Protezione invertitore | Reverse cover |
| 33 | 045500200 | Invertitore (frutto) trifase | Phase reverse |
| 34 | 005500300 | Cavo elettrico trifase L= 3 m. | 3-Phase lead |
| 34A | 005500900 | Cavo elettrico monofase | 1-phase lead |
| 35 | 005505900 | Cavo alimentazione motore 3 fasi | 3-phase motor connecting cable |
| 35A | 005501000 | Cavo elettrico monofase L= 0,8 m. | 1-phase motor connecting cable |
| 36 | 009414700 | Tubo coll. valvole 8 x 6 L= 0,2 m. | Hose 8 x 6 |
| 37 | 009414800 | Tubo alimentazione 8 x 6 L= 0,9 m. | Hose 8 x 6 |
| 38 | 042600600 | Dado M8 - UNI 5588 - 65 | Nut M8 |
| 39 | 009414500 | Tubo com. valv. 1" 6 x 4 L= 0,3 m. | Hose 6 x 4 |
| 40 | 009414600 | Tubo per autocentrante 8 x 6 L= 0,75 m. | Hose 8 x 6 |
| 41 | 005500100 | Blocca passacavo Ø9 SB7 R/7 | Cable holder |
| 42 | 000103600 | Adesivo pericolo tensione | Transfer danger |
| 43 | 004900700 | Leva invertitore | Reverse lever |
| 44 | 002301600 | Corpo valvola distributrice | Valve body |
| 45 | 044001400 | Guarnizione OR 17,5 x 3,85 | O-Ring 17,5 x 3,85 |
| 46 | 002701200 | Distanziale per valvola distributrice | Distance ring |
| 47 | 047803500 | Rosetta elastica ondulata Ø8 x 15 | Washer Ø8 x 15 |
| 48 | 003401100 | Flangia per valvola distributrice | Valve flange |
| 49 | 049904800 | Vite autofilettante 3,5 x 13 - UNI 6594 | Self tapping 3,5 x 13 |
| 50 | 089803000 | Valvola distributrice senza raccordi | Valve without unions |
| 50A | 089803100 | Valvola cilindro SE senza raccordi | Valve without unions |
| 51 | 125505300 | Cavo messa a terra | Earth cable |
| 52 | 000103800 | Targhetta bollino PE | Transfer PE |
| 53 | 000103900 | Adesivo terra | Transfer earth |
| 54 | 049902000 | Vite TE M8 x 16 - UNI 5739 | Screw M8 x 16 |
| 55 | 047801400 | Rosetta dentellata Ø8 | Washer Ø8 |
| 56 | 063902200 | Gruppo invertitore trifase | 3-phase reverse (complete) |
| 56A | 063904300 | Gruppo invertitore monofase | 1-phase reverse (complete) |



Automotive Equipment

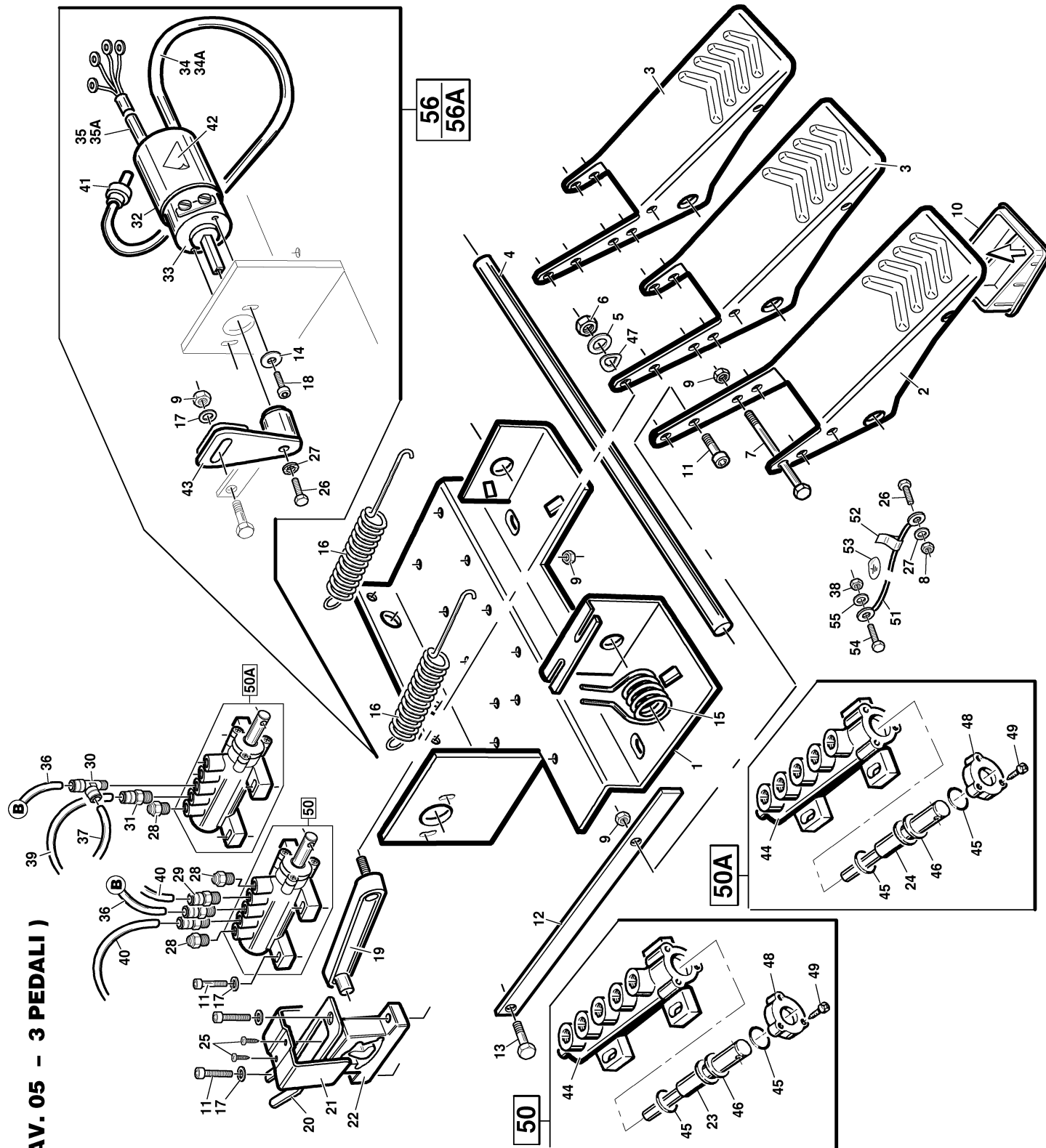
TECO 25

PEDALIERA - PEDAL UNIT '99I

Tav. 06/A

Versione prodotta dalla matricola n. :
 t.i. : 99081460
 normale : 99081460

Version produced from serial number :
 t.i. : 99081460
 standard : 99081460



(TAV. 05 - 3 PEDALI)



Automotive Equipment

TECO 25

STALLONATORE - BEAD BREAKER

Tav. 05

| REF. | COD. | DESCRIZIONE | DESCRIPTION |
|------|-----------|---------------------------------------|----------------------------------|
| 01 | 042601600 | Dado autobloccante M18 x 1,5 | Locknut |
| 02 | 049902000 | Vite TE M8 x 16 | Screw |
| 03 | 047502200 | Raccordo 6510 1/8" - 6 | Union 6510 1/8 - 6 |
| 04 | 009401500 | Tubo azionamento stallonatore | Bead breaker cylinder hose |
| 05 | 042601000 | Dado M8 alto | Nut |
| 06 | 042600900 | Dado autobloccante M14 | Locknut |
| 07 | 049901100 | Vite TE M14 x 80 | Screw |
| 08 | 049901200 | Vite TE M16 x 100 | Screw |
| 09 | 049901900 | Vite TCEI M12 x 30 | Allen screw |
| 10 | 005600300 | Molla richiamo pistone | Spring |
| 11 | 007100100 | Pistone cilindro stallonatore | Piston |
| 12 | 044000700 | Guarnizione a labbro | Lipped gasket |
| 13 | 008700400 | Stelo cilindro stallonatore | Cylinder shaft |
| 14 | 061301100 | Camicia cilindro stallonatore | Bead breaker cylinder |
| 15 | 001000200 | Boccola per cilindro stallonatore | Bush |
| 16 | 044100500 | Guida stelo cilindro stallonatore | Pin guide bush |
| 17 | 044000300 | Guarnizione a labbro | Lipped gasket |
| 18 | 008900600 | Tampone ammortizzatore | Shock - Absorber |
| 19 | 109800200 | Valvola scarico rap. 1/4" | Quick release |
| 20 | 005600700 | Molla richiamo braccio stallonatore | Bead Breaker arm spring |
| 21 | 121102560 | Braccio stallonatore | Bead Breaker arm |
| 22 | 005200211 | Pomolo a pressione Ø 14 | Handle |
| 23 | 126100400 | Paletta stallonatore | Bead Breaker blade |
| 24 | 061800600 | Cilindro stallonatore completo | Bead Breaker cylinder (complete) |
| 25 | 063916300 | Braccio stallonatore con paletta | Bead Breaker (complete) |
| 26 | 043300100 | Silenziatore 1/4" | Sound reducing 1/4" |
| 27 | 000103300 | Adesivo pericolo braccio stallonatore | Transfer danger |
| 28 | 002200300 | Coperchio cilindro stallonatore | Bead Breaker cylinder cover |



TECO 25

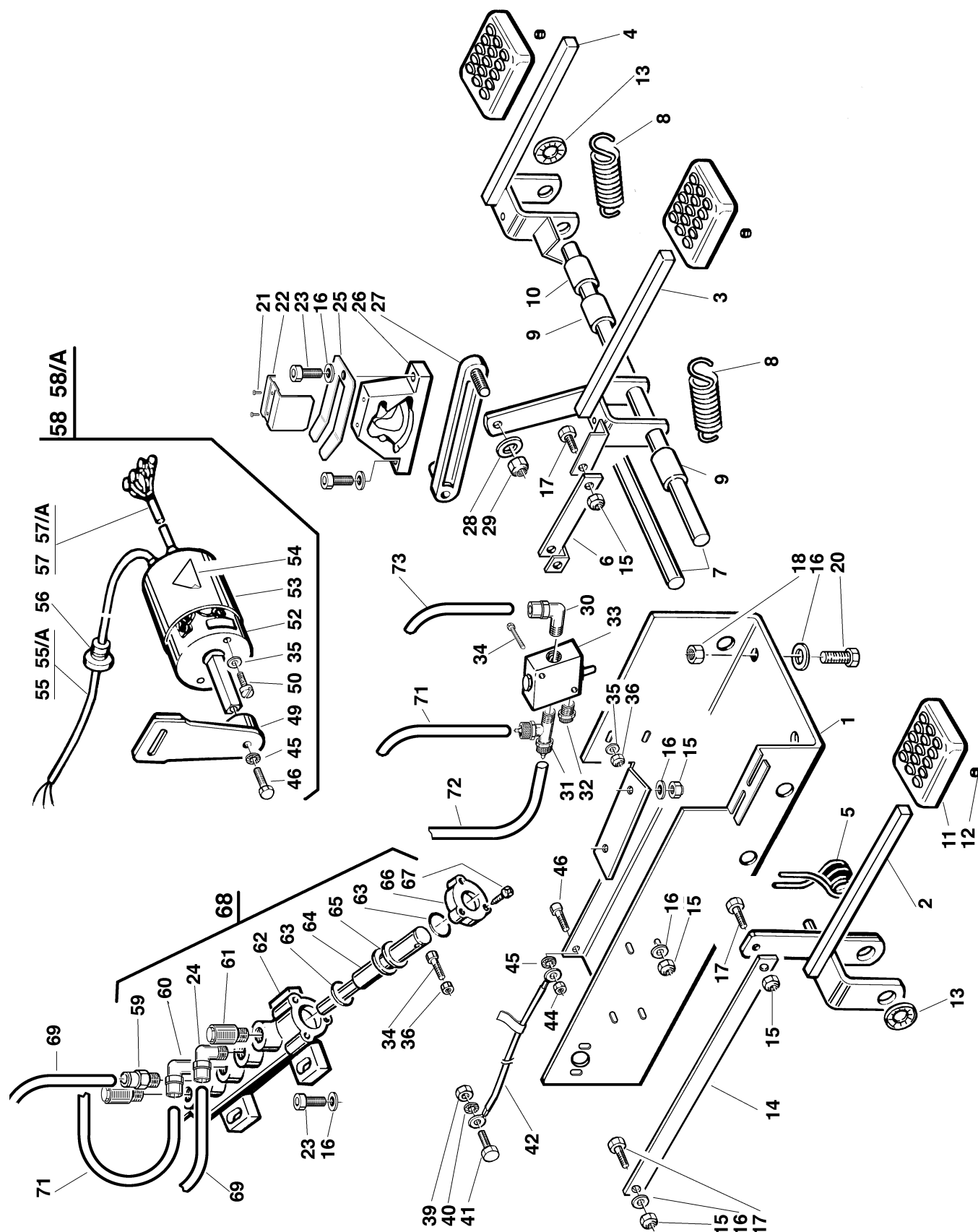
Automotive Equipment

PEDALIERA - PEDAL UNIT

Tav. 06

Versione prodotta fino alla matricola n. :
 t.i. : 99081459
 normale : 99081459

Version produced up to serial number :
 t.i. : 99081459
 standard : 99081459



TECO 25

Automotive Equipment

PEDALIERA - PEDAL UNIT

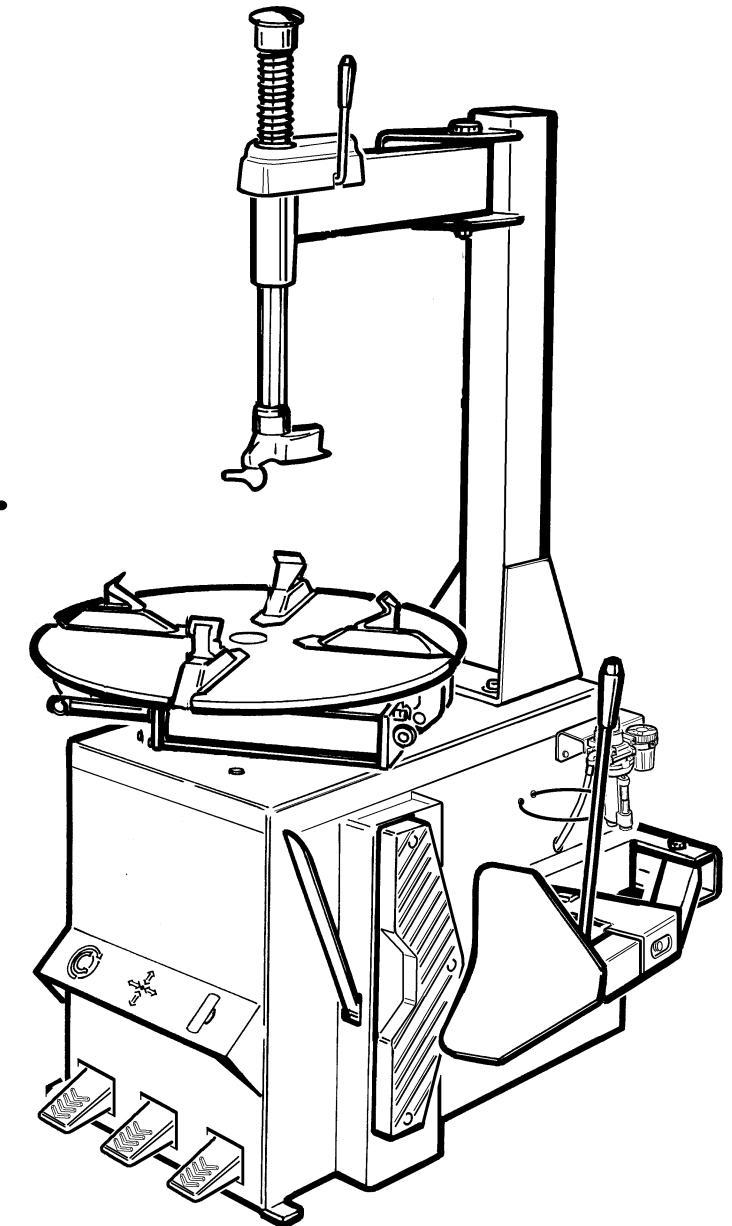
Tav. 06

| REF. | COD. | DESCRIZIONE | DESCRIPTION |
|------|-----------|--|----------------------------------|
| 01 | 000800800 | Basamento pedaliera | Pedal braket |
| 02 | 126400600 | Pedale invertitore | Reverse pedal |
| 03 | 126400900 | Pedale comando autocentrante | Clamp control pedal |
| 04 | 126400770 | Pedale stallonatore | Bead breaker arm pedal |
| 05 | 005600100 | Molla comando pedale invertitore | Reverse spring |
| 06 | 000900800 | Biella comando valvola | Connecting rod |
| 07 | 006500500 | Perno fulcro pedali | Pedal pin |
| 08 | 005600400 | Molla ritorno pedali | Pedal spring |
| 09 | 002700300 | Distanziale lungo pedali | Long spacer |
| 10 | 002700400 | Distanziale corto pedali | Short spacer |
| 11 | 006401100 | Pedale in plastica | Rubber pedal |
| 12 | 049901600 | Vite STEI M6x8 P. piana | Grub screw |
| 13 | 040300700 | Anello per perno senza gola | Stop washer |
| 14 | 000900400 | Biella comando invertitore | Reverse connecting rod |
| 15 | 042600700 | Dado autobloccante M6 basso | Locknut M6 |
| 16 | 047800900 | Rondella D. 6x12 UNI 6592 | Washer D. 6x12 UNI 6592 |
| 17 | 049900800 | Vite TE M6x20 UNI 5739 | Screw M6x20 UNI 5739 |
| 18 | 042600500 | Dado M6 medio UNI 5588 | Nut ME UNI 5588 |
| 20 | 049903100 | Vite M6x20 UNI 5739 | Screw M6x20 5739 |
| 21 | 049903000 | Vite autofilettante 2,9x6 | Self-tapping screw |
| 22 | 004101000 | Guida biella | Connecting rod guide bracket |
| 23 | 049905400 | Vite TCEI M6x25 UNI 5931 | Screw M6x25 UNI 5931 |
| 24 | 047503800 | Raccordo L girevole 1/8" 6520 | Union 1/8" 6520 |
| 25 | 005600900 | Molla balestra a forcella | ForK leaf spring |
| 26 | 001400200 | Camma doppia | Double cam |
| 27 | 000900700 | Biella per camma | Connecting rod |
| 28 | 047803500 | Rosetta elastica ondulata D. 8x15 UNI 8840 | Elastic wascher D. 8x15 UNI 8840 |
| 29 | 042601200 | Dado autobloccante M8 | Locknut M8 |
| 30 | 047502300 | Raccordo a L 1/8"-6 6500 | Union 1/8"-6 6500 |
| 31 | 047506500 | Raccordo S.R. a T 1/8"-8 6420 | Union 1/8"-8 6420 |
| 32 | 043300200 | Silenziatore 1/8" M1 SFE 2901 | Silencer |
| 33 | 109800300 | Valvola 1-5/8 | Valve 1-5/8 |
| 34 | 049902800 | Vite TE M4x30 UNI 5739 | Srew M4x30 UNI 5739 |
| 35 | 047800800 | Rosetta D. 4x12 UNI 6592 | Wascher D. 4x12 UNI 6592 |
| 36 | 042601500 | Dado autobloccante M4 basso | Locknut M4 |
| 39 | 042600600 | Dado M8 UNI5588-65 | Nut M8 UNI 5588-65 |
| 40 | 047801400 | Rondella dentellata elastica D.8 | Wascher |
| 41 | 049902000 | Vite TE M8x16 UNI 5739 | Screw M8x16 UNI 5739 |
| 42 | 125505300 | Cavo messa a terra | Earth cable |
| 44 | 042600400 | Dado M4 UNI5588-65 | Nut M4 UNI5588-65 |
| 45 | 047801300 | Rondella dentellata D.4 | Washer D.4 |
| 46 | 049900700 | Vite TE M4x12 UNI 5739 | Screw M4x12 UNI 5739 |
| 49 | 004900700 | Leva invertitore | Reverse lever |
| 50 | 049901300 | Vite TCEI M3x10 UNI 5931 | Screw M3x10 UNI 5931 |
| 52 | 045500200 | Invertitore (frutto) per trifase e massa | Phase reverse |
| 53 | 007201100 | Protezione invertitore | Reverse cover |
| 54 | 000103600 | Adesivo pericolo tensione | Transfer danger |
| 55 | 005500300 | Cavo elettrico trifase L.3 | 3-Phase lead |
| 55/A | 005009000 | Cavo elettrico monofase | 1-Phase lead |
| 56 | 005500100 | Blocca passacavo D.9 SB7 R/3 | Cable holder |
| 57 | 005505900 | Cavo alimentazione motore 3 fasi | 3-Phase motor connecting cable |
| 57/A | 005501000 | Cavo elettrico monofase L.0,8 | 1-Phase motor connecting cable |
| 58 | 063902200 | Gruppo invertitore trifase | 3-Phase reverse (complete) |
| 58/A | 063904300 | Gruppo invertitore monofase | 1-Phase reverse (complete) |
| 59 | 047502900 | Raccordo diritto S.R 1/8"-8 6510 | Union 1/8"-8 6510 |
| 60 | 047502400 | Raccordo S.R. a L 1/8"-8 6500 | Union 1/8"-8 6500 |
| 61 | 043300300 | Silenziatore 1/8" (palst) 1SPL/F | Silencer 1/8" |
| 62 | 002300100 | Corpo valvola distributrice | Valve body |
| 63 | 044001400 | Guarnizione O.R. 17,5x3,85 | O-RING 17,5x3,85 |
| 64 | 008700700 | Stelo per valvola distributrice | Shaft for valve |
| 65 | 002701200 | Distanziale per valvola distributrice | Distance ring |
| 66 | 003401100 | Flangia per valvola distributrice | Valve flange |
| 67 | 049904800 | Vite autofilettante 3,5x13 UNI 6594 | Self tapping 3,5x13 UNI 6594 |
| 68 | 069801100 | Valvola autocentrante completa | Valve for self centering chuck |
| 69 | 009401400 | Tubo per autocentrante 8-6 L 0,75 | Self centering chuck hose |
| 71 | 009401600 | Tubo collegamento valvole L 0,33 | Connecting valve hose |
| 72 | 009401300 | Tubo alimentazione 8-6 L 1,1 | Feeding hose |
| 73 | 009401500 | Tubo alimentazione stallonatore 6-4 L 0,5 | Bead breaker cilinder hose |

TECO

Automotive Equipment

TECO 25
TECO 25 t.i.



CATALOGO RICAMBI
SPARE PARTS