

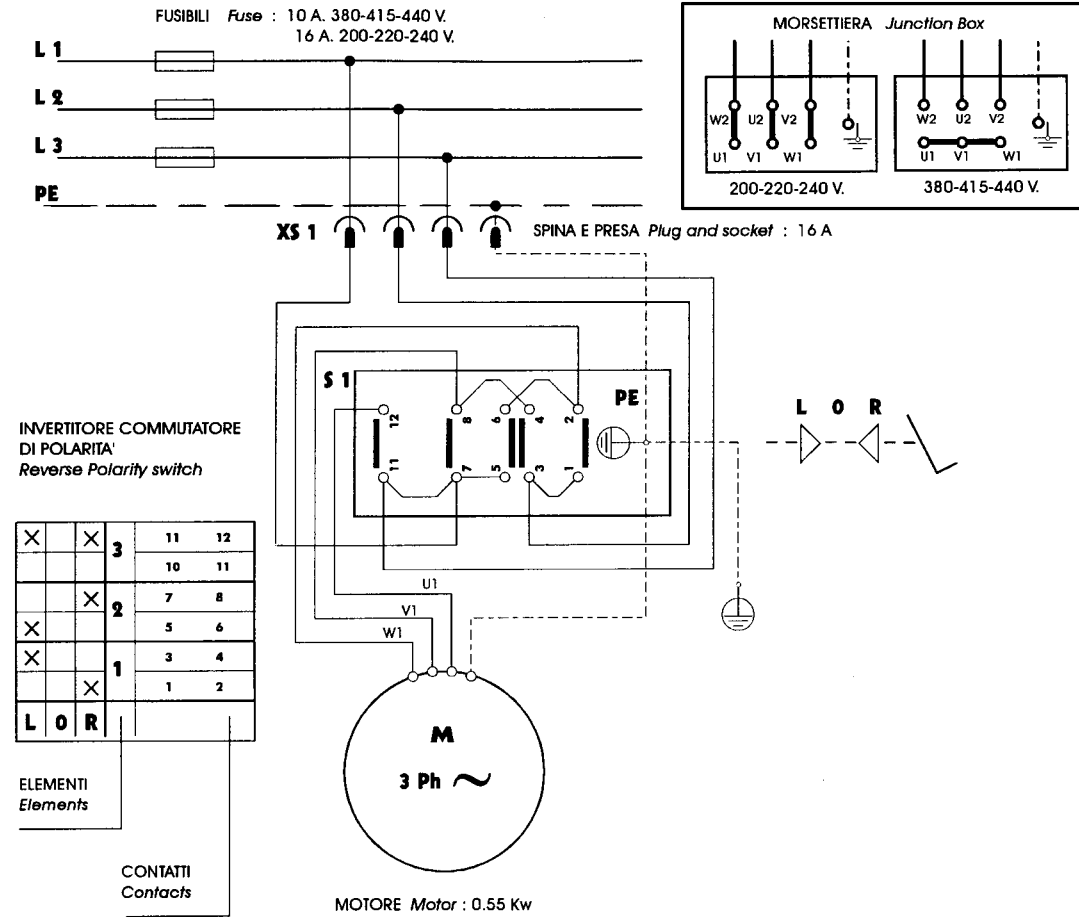


TECO 24

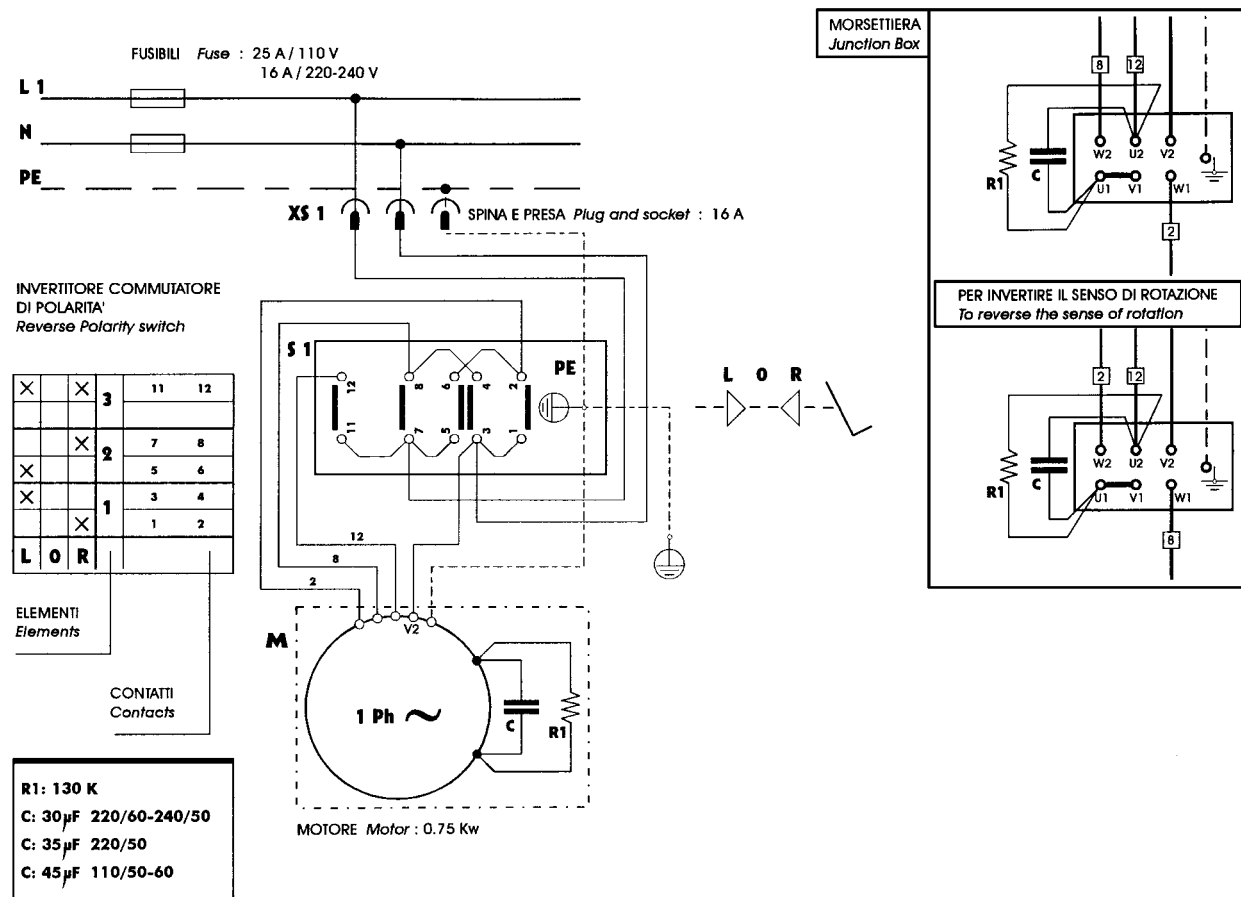
Automotive Equipment

SCHEMA ELETTRICO 1 - WIRING DIAGRAM 1

Tav. 11



SCHEMA ELETTRICO 2 - WIRING DIAGRAM 2



TECO 24

Automotive Equipment

INDICE - INDEX

Tav. 01	Carcassa	Body
Tav. 02	Palo verticale	Vertical Arm
Tav. 03	Piastra autocentrante	Turntable
Tav. 03/A	Piastra autocentrante T.I.	Turntable T.I.
Tav. 04	Riduttore	Gearbox
Tav. 05	Stallonatore	Bead Breaker
Tav. 06	Pedaliera	Pedal Unit
Tav. 06/A	Pedaliera	Pedal Unit
Tav. 07	Gruppo T.I.	T.I. Unit
Tav. 07/A	Gruppo T.I.	T.I. Unit
Tav. 08	Attacco ruote moto	Motorcycle Wheels Adaptor
Tav. 09	Schema pneumatico 1	Pneumatic Diagram 1
Tav. 10	Schema pneumatico T.I.	T.I. Pneumatic Diagram
Tav. 11	Schema elettrico 1	Wiring Diagram 1
Tav. 12	Schema elettrico 2	Wiring Diagram 2

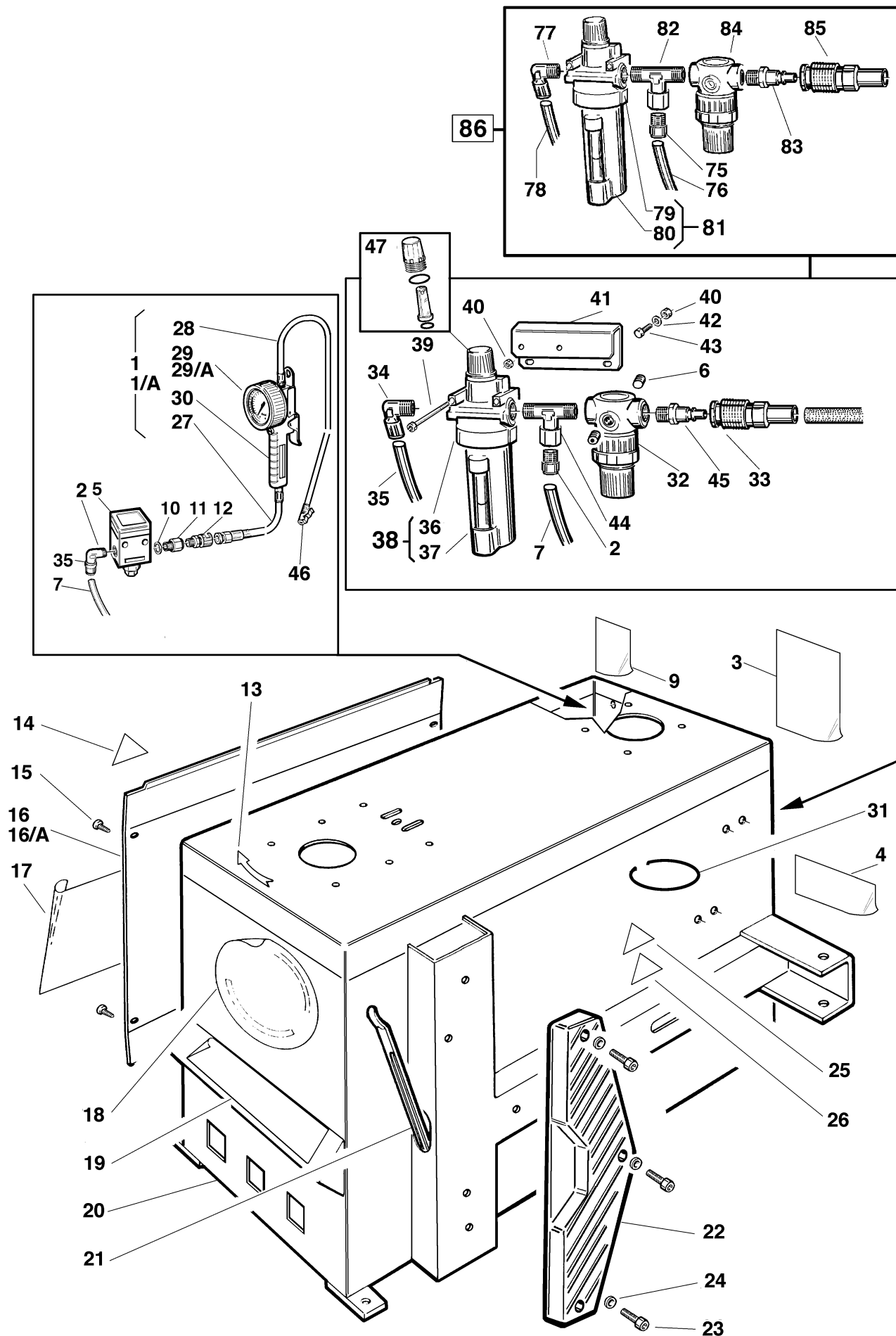


TECO 24

Automotive Equipment

CARCASSA - BODY

Tav. 01

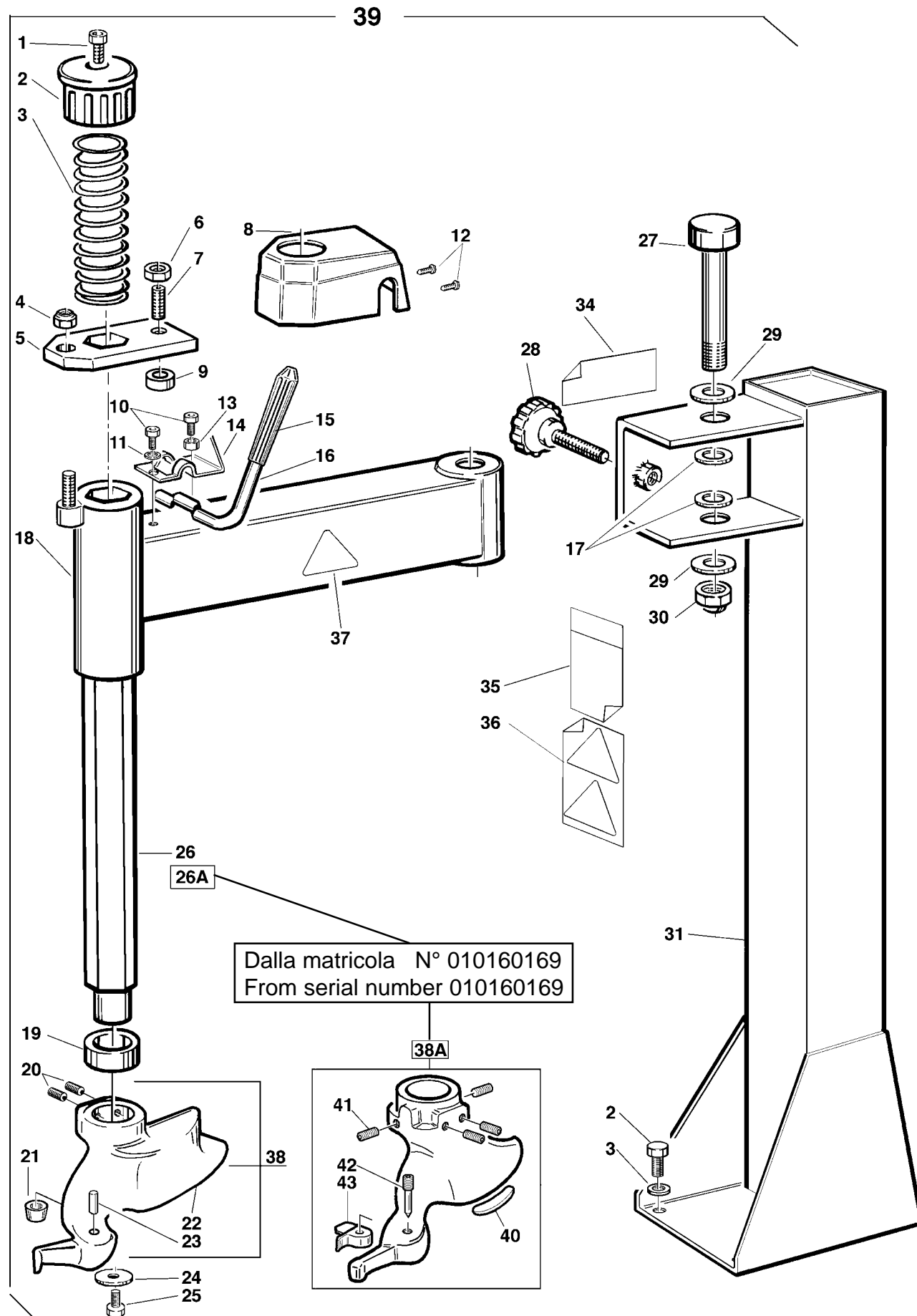


TECO 24

Automotive Equipment SCHEMA PNEUMATICO T.I. - T.I. PNEUMATIC DIAGRAM

Tav. 10

DESCRIZIONE		DESCRIPTION
0Z1	Innesto rapido maschio	Quick union
0Z2	Gruppo filtro regolatore + lubrificatore	Water separator and press regulator + lubricator
0V1	Valvola gonfiaggio rapido	Quick inflate valve
0V2	Valvola gonfiaggio	Inflate valve
0V3	Unità di gonfiaggio	Inflate unit box
1V1	Valvola a membrana	Valve
1V2	Valvola di sicurezza	Safety valve
1Z1	Raccordo girevole	Rotating union



DESCRIZIONE		DESCRIPTION
0Z1	Innesto rapido maschio	Quick union
0Z2	Gruppo filtro regolatore + lubrificatore	Water separator and press regulator + lubricator
0V1	Valvola gonfiaggio rapido	Quick inflate valve
0V2	Pistoletta di gonfiaggio	Inflating gun and gauge
1V1	Valvola stallonatore	Bead breaker valve
1V2	Valvola scarico rapido	Quick discharged valve
1A1	Cilindro stallonatore	Bead breaker cylinder
2V1	Valvola autocentrante	Self-centering chuck valve
2Z1	Raccordo girevole	Rotating union
2A1 - 2A2	Cilindro autocentrante	Self-centering chuck cylinder

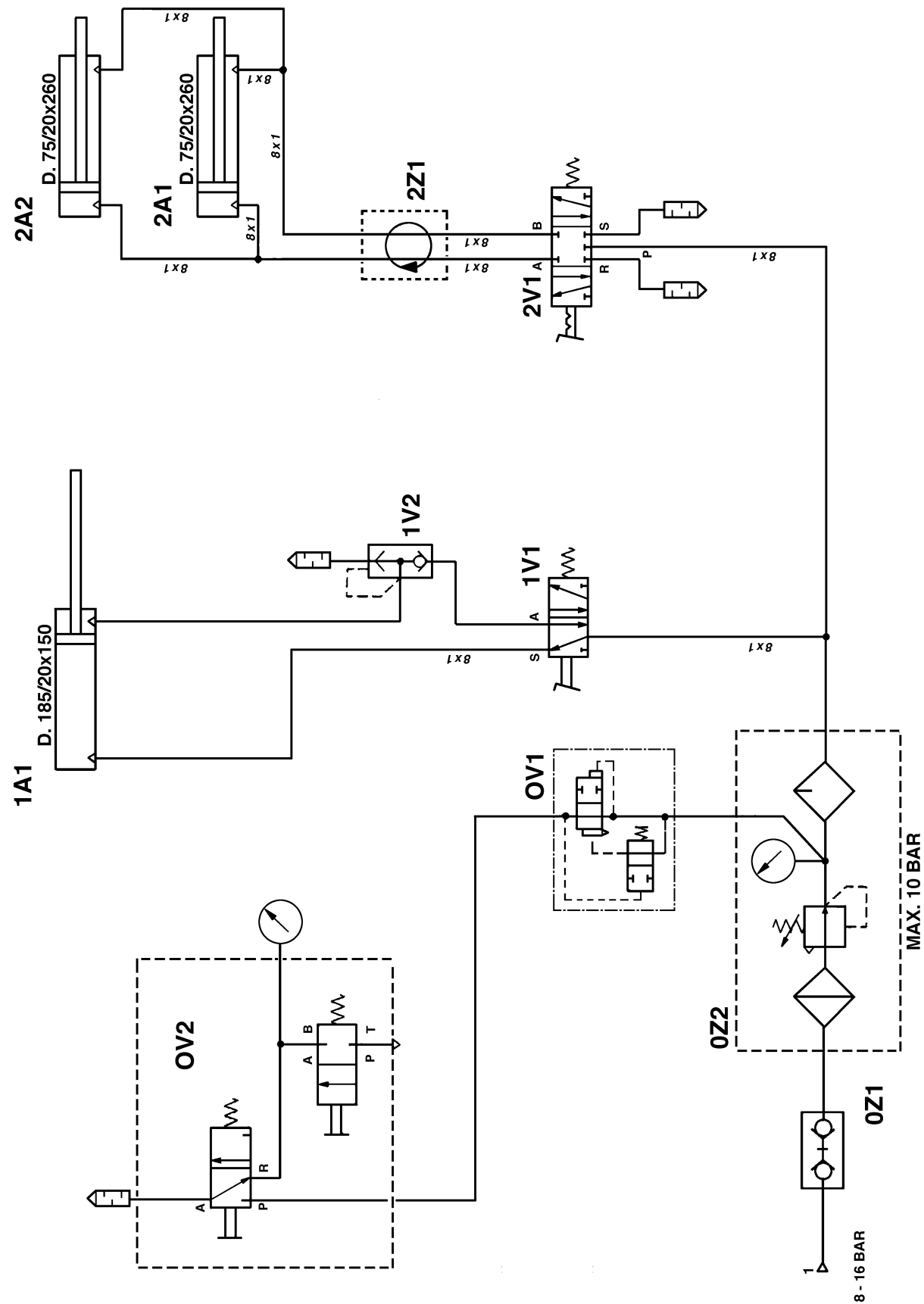


TECO 24

Automotive Equipment

SCHEMA PNEUMATICO 1 - PNEUMATIC DIAGRAM 1

Tav. 09



TECO 24

Automotive Equipment

PALO VERTICALE - VERTICAL ARM

Tav. 02

REF.	COD.	DESCRIZIONE	DESCRIPTION
1	049901400	Vite TCEI M8 x 30	Allen screw
2	005200100	Pomolo	Knob
3	005600500	Molla per braccio operante	Mounting bar spring
4	042600100	Dado autobloc. M10	Locknut
5	006702500	Piastra strangolo	Mounting bar locking spring
6	042601800	Dado M12 basso	Short nut M12
7	049908400	Vite STEI M12 x 35 UNI 5825	Screw STEI M12 x 35 UNI 5825
8	001600700	Carter superiore	Cover
9	062703700	Pastiglia per bloccaggio	Locking pawl
10	049901400	Vite TCEI M8 x 20	Screw M8 x 20
11	047801000	Rondella piana Ø 8 x 17	Washer Ø 8 x 17
12	049904100	Vite autofilettante 4,2 x 9,5 UNI 8118	Screw 4,2 x 9,5 UNI 8118
13	001001600	Boccola arresto camma	Cam stopper
14	008600300	Staffa per camma	Cam holder
15	005200200	Pomolo a pressione Ø 11	Handle Ø 11
16	004900600	Leva a camme	Mounting bar lever
17	007802600	Rondella rasamento	Washer
18	1211002**	Braccio orizzontale	Horizontal arm
19	000300200	Ammortizzatore braccio operante	Mounting head shock absorber
20	049906300	Vite STEI M10 x 20 UNI 5925	Screw STEI M10 x 20 UNI 5925
21	007900200	Rullino per utensile	Claw roller
22	009700100	Torretta integrale regolabile	Complete one-piece mounting head
23	048500300	Spina con intagli Ø 4 x 28	Pin Ø 4 x 28
24	047800500	Rosetta Ø 36 x 10 x 3,5	Washer
25	049901000	Vite TE M10 x 20	Allen screw
26	000601200	Asta operante	Mounting bar
26A	000600500	Asta operante	Mounting bar
27	009900100	Vite fulcro braccio a bandiera	Screw
28	129900200	Vite distanziamento palo	Handwheel
29	047802700	Rondella piana Ø 21 x 37 x 3	Washer Ø 21 x 37 x 3
30	042601700	Dado M20 basso UNI 5589	Nut M20 - UNI 5589
31	1262012**	Palo verticale	Vertical arm
32	049907800	Vite TE M10 x 55 - UNI 5737	Screw TE M10 x 55 - UNI 5737
33	047801100	Rondella piana Ø 10 x 21	Washer Ø 10 x 21
34	000103700	Adesivo pericolo 5 lingue	Transfer danger
35	000103000	Adesivo pericolo esplosione 5 lingue	Transfer danger
36	000103100	Adesivo pericolo mani (doppio)	Transfer danger (double)
37	000102900	Adesivo pericolo rotazione braccio	Transfer danger
38	063901700	Gruppo utensile integrale	Complete one-piece mounting head
38A	043953300	Gruppo utensile integrale	Complete one-piece mounting head
39	0639048**	Gruppo palo verticale e braccio operante	Complete vertical arm and horizontal arm
40	007204100	Protezione plastica	Plastic protection
41	2-02563	Vite STEI M10X20	Screw STEI M10X20
42	049916600	Grano	Pin
43	007204200	Protezione plastica	Plastic protection

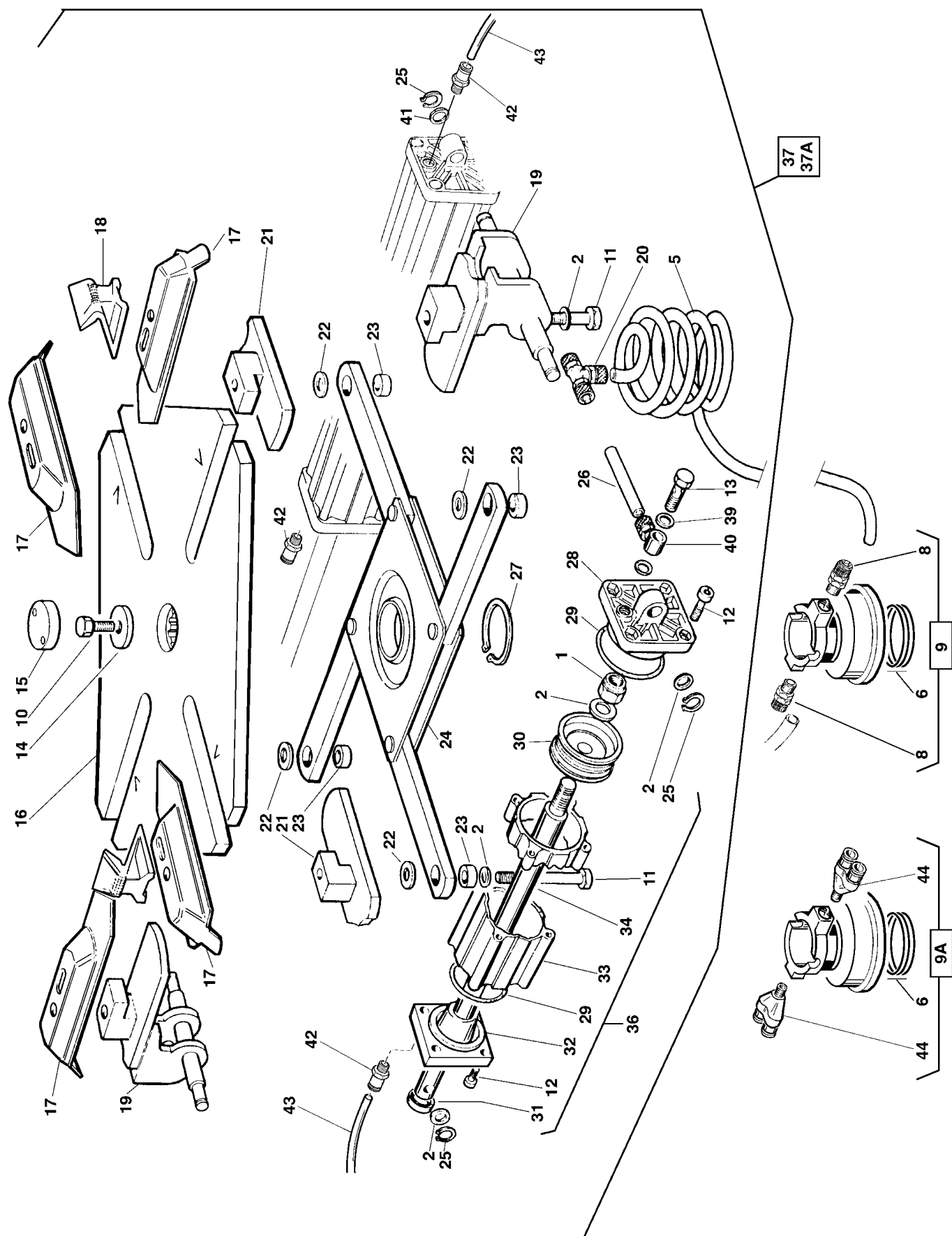


TECO 24

Automotive Equipment

PIASTRA AUTOCENTRANTE - TURNTABLE

Tav. 03



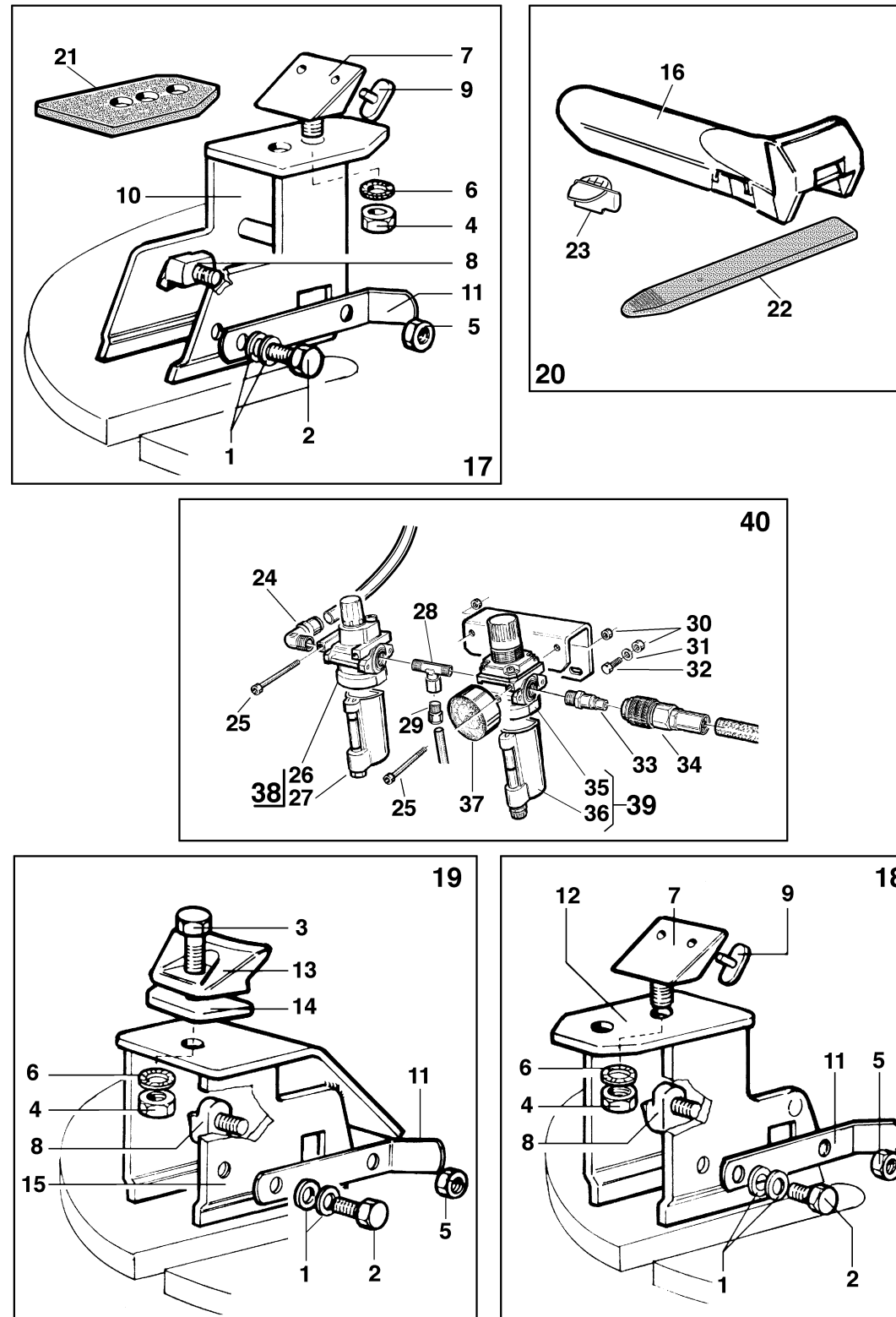
TECO 24

Automotive Equipment

ATTACCO RUOTE MOTO - MOTORCYCLE WHEELS ADAPTOR

Tav. 08

REF.	Cod.	DESCRIZIONE	DESCRIPTION
01	047801000	Rosetta Ø 8	Washer
02	049902000	Vite TE M8 x 16	Screw
03	049904000	Vite TE M10 x 30	Screw
04	042602200	Dado alto M10	Nut
05	042601000	Dado alto M8	Nut
06	047801500	Rosetta dent. Ø 10	Washer
07	002400100	Cuneo di bloccaggio ruote moto	Clamp
08	007700800	Riscontro per attacco moto	Pawl
09	007201600	Protezione per cuneo	Clamp spacer
10	122300300	Corpo attacco ruota 8" - 9"	Wheel adaptor 8" - 9"
11	005601700	Molla a balestra per cricchetto	Leaf spring for Pawl
12	122300400	Corpo attacco moto 15" - 23" / 14" - 21"	Motorcycle adaptor frame
13	002400200	Cuneo bloccaggio per cerchi bombati	Clamp
14	002701600	Distanziale per cuneo	Clamp plate
15	122300500	Corpo attacco cerchi bombati	Adaptor frame convex rim wheel
16	007201800	Protezione integrale per griffa	Plastic protection for clamp
17	100001600	Attacco ruota 8" - 9" SWA	Complete wheel adaptor 8" - 9" SWA
18	100001400	Attacco moto 15" - 23" / 14" - 21" MCA	Complete motorcycle wheels adaptor MCA
19	100001500	Attacco ruota per cerchi bombati CRA	Complete convex rim wheels adaptor CRA
20	140001800	Serie protezioni in plastica per cerchi in lega leggera RCP	Set of clamp plastic protections RCP
21	007201900	Protezione in plastica per MCA e SWA	Plastic protections for MCA / SWA
22	007201700	Protezione leva TL	Protection tyre lever TL
23	007201200	Protezione cerchi alluminio	Mounting head protection
24	047500700	Raccordo S.R. a "L" 1/4" - 8 - 6500	Union "L" 1/4" - 8 - 6500
25	049900600	Vite TCEI M4 x 50	Screw M4 x 50
26	102201400	Coperchio lubrificatore	Lubricator cover
27	102101000	Contenitore olio	Oil tank
28	047500800	Raccordo MFM 1/4" - 2090	Union MFM 1/4" - 2090
29	047500900	Raccordo 1/4" - 8 - 6510	Union 1/4" - 8 - 6510
30	042600400	Dado M4 medio UNI 5588	Union M4 UNI 5588
31	047800800	Rosetta Ø 4 x 12	Washer Ø 4 x 12
32	049900700	Vite TE M4 x 12	Screw TE M4 x 12
33	047500600	Raccordo rapido maschio	Fast union M
34	047500500	Raccordo rapido a sfera 1/4"	Airline connection 1/4"
35	102201500	Coperchio filtro deumidificatore	Filter cover
36	102101100	Contenitore condensa	Water trap
37	045300100	Manometro 1/8" assiale 0-12 - Ø40	Manometer 1/8"
38	103901500	Lubrificatore 1/4" C 104 L00	Air lubricator complete
39	103901600	Filtro regolatore 1/4" C 104 D00	Filter complete
40	063901400	Gruppo filtro lubrificatore	Filter + lubricator



REF.	COD.	DESCRIZIONE	DESCRIPTION
01	042600800	Dado autobloc. M12	Locknut
02	007800200	Rosetta Ø 12 x 24	Washer Ø 12 x 24
*05	009403400	Tubo spirale 8-6 - 2,5 spire	Cylinder hose 8-6
06	044000500	Anello OR 65 x 60 x 2,62	O-Ring
*08	047501400	Raccordo 1510 1/8" - 8-6	Union 1510 1/8" - 8-6
09	063902000	Raccordo girevole completo	Rotating union (complete)
**09A	063906600	Raccordo girevole completo	Rotating union (complete)
10	049902300	Vite TE M16 x 1,5 x 35 10.9	Screw
11	049902200	Vite TE M12 x 90	Screw
12	049902100	Vite TCEI M8 x 25	Allen screw
*13	047501900	Vite forata 1/8"	Union
14	007800300	Rosetta per piastra autocentrante	Washer
15	009000500	Tappo per piastra autocentrante	Turntable cap
16	126700900	Piastra autocentrante quadrata	Square turntable
17	008400300	Scorrevole	Slide
18	003800100	Griffa bloccaggio	Clamp
19	128400200	Scorrevole con perno	Slide with pin
*20	047502100	Raccordo a "T" 8/6	Union
21	128400100	Scorrevole con guida	Slide with guide
22	002700700	Distanziale per braccio	Arm spacer
23	002700800	Distanziale per biella	Bush
24	123400500	Flangia comando	Control plate
25	040300500	Anello elastico Ø 12 (seeger)	Seeger ring
*26	009403300	Tubo collegamento cilindri 8-6 L 54	Cylinder connecting 8-6 L 54
27	040300600	Anello elastico Ø 65 (seeger)	Seeger ring
28	003400600	Flangia posteriore cilindro	Rear flange for cylinder
29	044000100	Guarnizione OR Ø 75	O-Ring
30	044000200	Guarnizione pistone Ø 75	Gasket
31	044000300	Guarnizione a labbro con rasch. Ø 20	Lipped gasket
32	003400700	Flangia anteriore cilindro	Front flange for cylinder
33	001300300	Camicia cilindro Ø 75	Casing for cylinder
34	008700200	Stelo per cilindro Ø 75	Shaft for cylinder
36	061800100	Cilindro Ø 75 senza raccordi	Cylinder Ø 75 without unions
*37	063904600	Gruppo autocentrante	Turntable complete
**37A	063904600	Gruppo autocentrante	Turntable complete
*39	047802000	Rondella alluminio 1/8"	Aluminium washer 1/8"
*40	047502000	Raccordo a occhio 1/8" 8-6 - 1610	Union 1/8" 8-6 - 1610
41	047801200	Rondella Ø 12 x 24	Washer Ø 12 x 24
**42	3-00464	Raccordo diritto	Union
**43	009402000	Tubo collegamento cilindri	Cylinder connecting hose
**44	3-00175	Raccordo	Union

* Fino alla matricola / Up to serial number 021060104

** Dalla matricola / From serial number 021060105

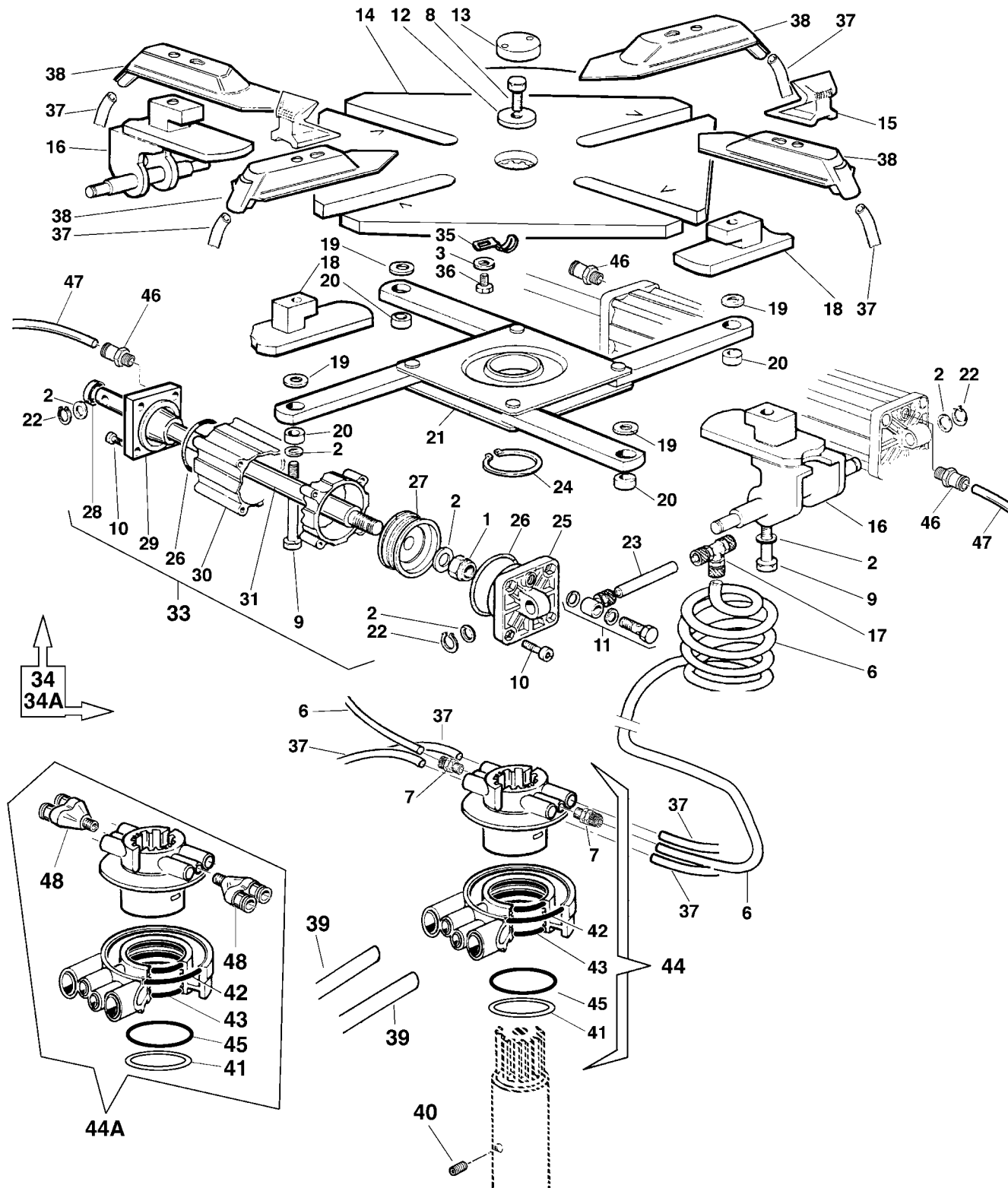


TECO 24

Automotive Equipment

PIASTRA AUTOCENTRANTE T.I. - T.I. TURNTABLE

Tav. 03/A



TECO 24

Automotive Equipment

GRUPPO T.I. - T.I. UNIT

Tav. 07/A

REF.	COD.	DESCRIZIONE	DESCRIPTION
01	047503500	Raccordo intermedio a "T" 6540	Union T 6540
02	009404300	Tubo entrata aria valvola 1" 8-6	Feeding hose 8-6
03	047500900	Raccordo diritto rapido 1/4" - 8 - 6510	Union 1/4" - 8 - 6510
04	049908000	Vite autofilettante 4,8 x 9,5	Self tapping screw
05	009404100	Tubo colleg. racc. 6540 a pedale T.I.	Hose
06	049802100	Valvola limitatrice 4,2 bar	Pressure regulator 4,2 bar
07	004802362	Lamiera fissaggio scatola manometro	Bracket
08	047801000	Rondella 0,8 x 17	Washer
09	109801600	Valvola sic. 1/8" - 4 bar	Safety valve 1/8" - 4 bar
13	042600600	Dado M8 medio	Nut
14	042601500	Dado autobloccante M4	Locknut
15	047502300	Raccordo 6500 1/8" - 6	Union 6500
16	003401200	Flangia manometro	Manometer bracket
17	042600500	Dado M6 medio	Nut
18	047800900	Rosetta Ø M6	Washer
19	042600700	Dado autobloccante M6	Locknut
20	047502400	Raccordo 6500 1/8" - 8	Union 6500
21	049905400	Vite TCEI M6 x 25	Allen screw
22	006401100	Pedalino	Rubber pedal
23	049901600	Grano M6 x 8	Grub screw
24	049903300	Vite TE M4 x 25	Screw
25	049907900	Vite autofilettante 2,9 x 9,5 UNI 6954	Self-tapping 2,9 x 9,5 UNI 6954
26	049904900	Vite TCEI M6 x 30	Allen screw
27	047503100	Raccordo F. 1/4" - 8 - 1493	Union F. 1/4" - 8 - 1493
29	009800600	Ripartitore per centralina gonf.	Valve
30	049403700	Tubo a spirale per manometro	Hose for manometer
31	109800700	Valvola di sgonfiaggio	Push button
32	045300200	Manometro	Manometer
33	128200160	Scatola unità di gonfiaggio	Inflating unit box
34	009407800	Tubo binato	Spiral hose
35	069403800	Tubo uscita aria	Double hose
36	143953100	Testina di gonfiaggio	Chuch
37	063932600	Gruppo lettura gonfiaggio per valvola limitatrice	Complete inflating unit
38	047503600	Raccordo riduzione M. F. 1"-3/8"	Union M. F. 1"-3/8"
39	122100262	Serbatoio	Tank
40	049905500	Vite TSPEI M8 x 14	Screw
41	008800262	Supporto serbatoio	Tank support
42	049905600	Vite STEI M10 x 20	Screw
43	009404800	Tubo coll. pedalino a regolatore 3,5	Hose
44	009404400	Tubo comando valvola 1" 6-4	Control valve 1" hose
45	047503700	Raccordo 3 pz. 1" F.M. 90°	Union 1"
★45A	047512300	Raccordo 1" 90°	Union 1"
46	047503400	Raccordo 6500 1/4" - 6	Union 6500
47	047504200	Tappo 1/8"	Cap 1/8"
48	047502900	Raccordo 6510 1/8" - 8	Union 6510
★49	109800900	Valvola pneumatica 1"	Valve 1"
★49A	109803800	Valvola pneumatica 1"	Valve 1"
50	002300100	Corpo valvola distributrice	Distributor
51	044001400	Anello OR 17,5 x 3,85	O-Ring
52	002701200	Distanziale per valvola distributrice	Distance ring
53	008700700	Stelo per valvola distributrice	Distributor stem
54	003401100	Flangia per valvola	Valve flange
55	049904800	Vite Autofil. 3,5 x 13	Screw
56	045601400	Molla 20-25 serie leggera	Spring
57	049904700	Bullone TTLOS M6 x 40	Round-headed bolt
58	042600800	Dado autobloccante M12	Locknut M12
59	049902200	Vite TE M12 x 90 UNI 5737	Screw M12 x 90 UNI 5737
60	126400100	Pedale T.I.	T.I. pedal
61	128800100	Supporto T.I.	Pedal support
62	005600400	Molla ritorno pedali	Spring
63	000900800	Biella comando valvola	Connecting rod
64	049904800	Vite autofilettante 3,5 x 13 UNI 6954	Self-tapping 3,5 x 13 UNI 6954
65	109801000	Valvola di sicurezza 3/8"	Security valve
66	069802200	Valvola distributrice compl.	Complete distributor
★67	009404500	Tubo 1" M.M.	Hose 1"
★67A	049414700	Tubo 1" M.M.	Hose 1"
★68	047506600	Raccordo manicotto 1" zincato	Hose connecting 1"
★69	047506700	Raccordo gomito largo 1"	Hose to 90° - 1
70	009404200	Tubo collegamento raccordo 14-11	Union connecting hose 14-11
72	063932700	Pedale T.I. con valvola	T.I. complete pedal with limited valve
87	007201562	Protezione pedale t.i.	Pedal guard t.i.
88	000105200	Adesivo pedale t.i.	Transfer
89	049904800	Vite autofilettante 3,5 x 12	Screw
90	004815860	Lamiera posteriore	Rear box
91	004815760	Lamiera anteriore	Front box
92	009800700	Ripartitore	Valve
93	049001000	Tappo in plastica 1/8"	CAP 1/8"
94	063967260	Gruppo lettura gonfiaggio	Complete inflating unit
★95	047512400	Raccordo	Union 1"
★96	042801600	Fascietta	Locking band
★97	008603700	Staffa di supporto valvola 1"	Support for valve 1"

★ Fino alla matricola / Up to serial number 011060095

★★ Dalla matricola / From serial number 011060096



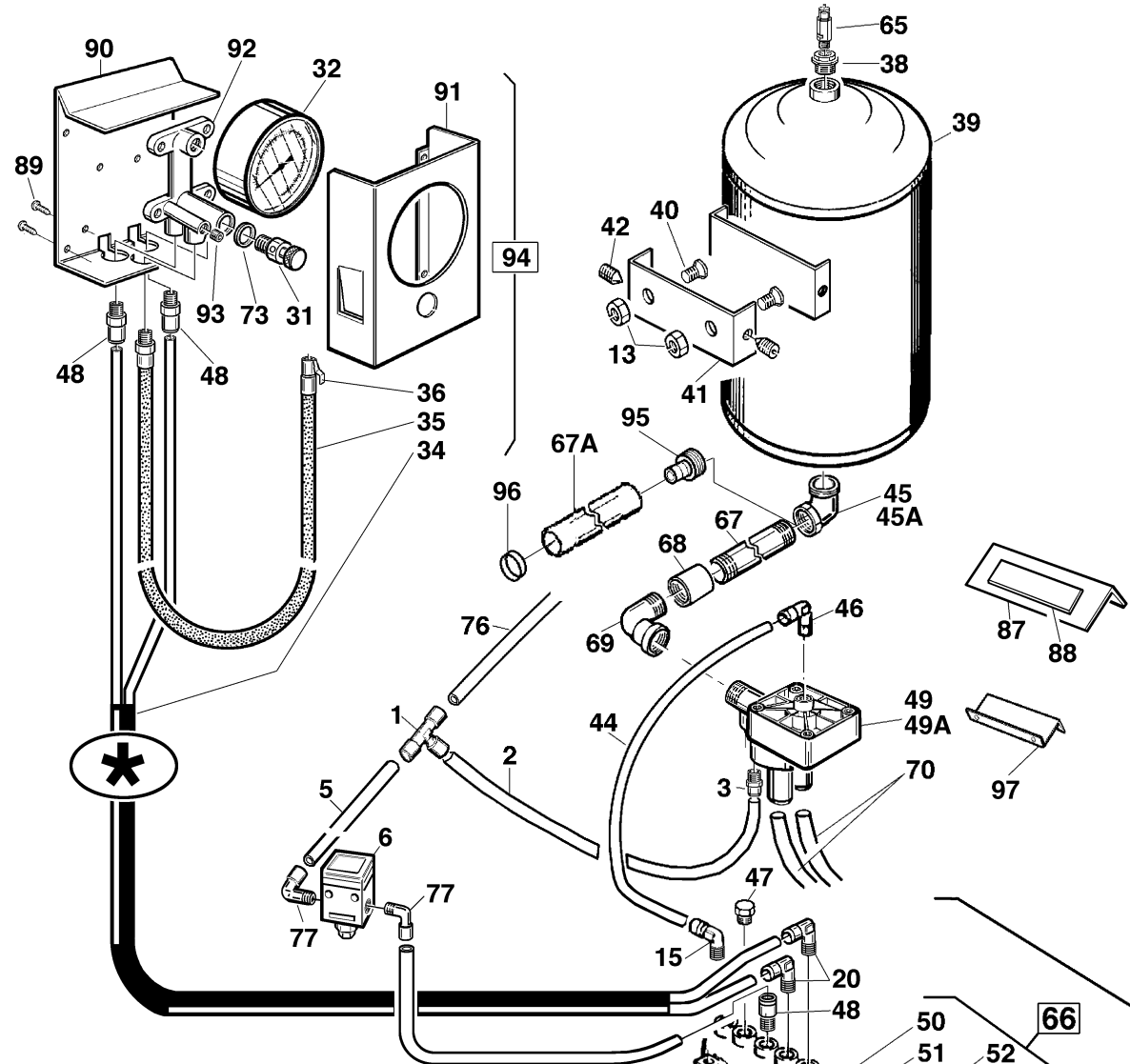
TECO 24

Automotive Equipment

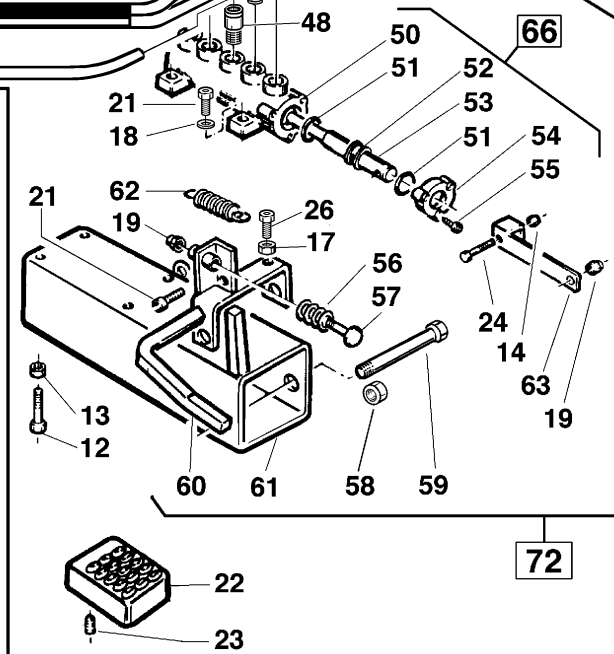
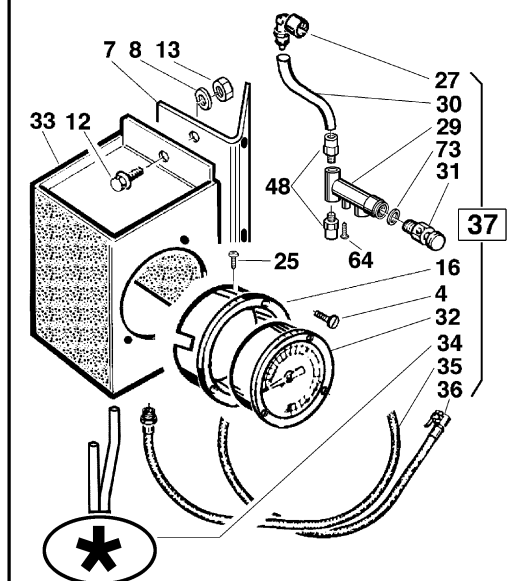
GRUPPO T.I. - T.I. UNIT

Tav. 07/A

Versione prodotta dalla matricola nr. 99121540
Version produced from serial number 99121540



Versione prodotta dalla matricola nr. 98040021 alla 99121539
Version produced from serial number 98040021 to 99121539



TECO 24

Automotive Equipment

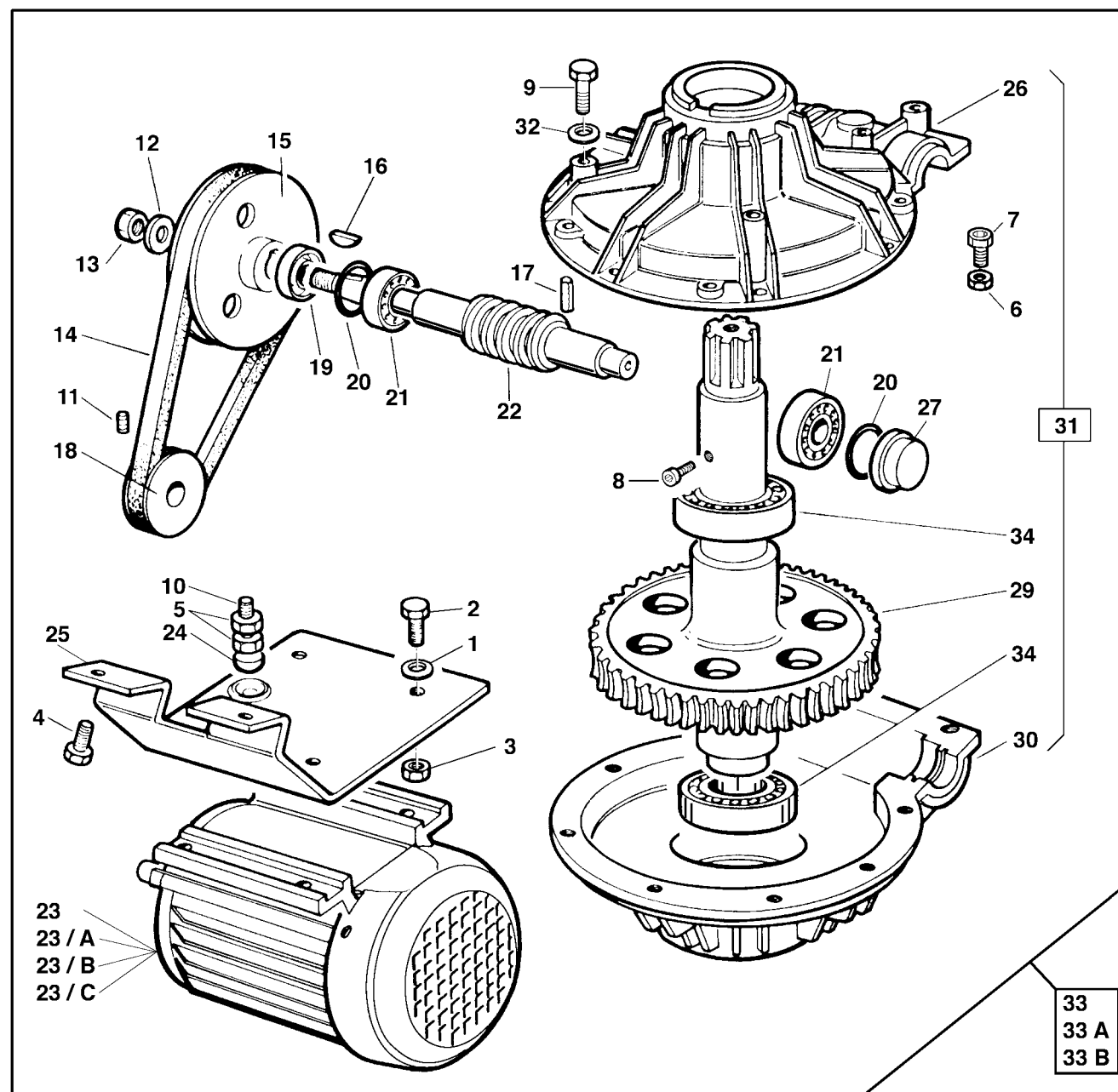
PIASTRA AUTOCENTRANTE T.I. - T.I. TURNTABLE

Tav. 03/A

REF.	Cod.	DESCRIZIONE	DESCRIPTION
01	042600800	Dado autobloc. M12	Locknut
02	047801200	Rosetta Ø 12 x 24	Washer
03	047800900	Rosetta Ø 6	Washer
*06	009403400	Tubo spirale 8-6 - 2,5 spire	Cylinder front hose 8-6
*07	047501400	Raccordo 1510 1/8" - 8-6	Union 1510 1/8" - 8-6
08	049902300	Vite TE M16 x 1,5 x 35 10.9	Screw
09	049902200	Vite TE M12 x 90	Screw
10	049902100	Vite TCEI M8 x 25	Allen screw
*11	047501900	Vite singola forata	Union
12	007800300	Rosetta per piastra autocentrante	Washer
13	009000500	Tappo per piastra autocentrante	Turntable cap
14	126702900	Piatto autocentrante quadrata T.I.	Square turntable T.I.
15	003800100	Griffa bloccaggio	Clamp
16	128400200	Scorrevole con perno	Slide with pin
*17	047502100	Raccordo a "T" 8/6	Union
18	128400100	Scorrevole con guida	Slide with guide
19	002700700	Distanziale per braccio	Arm spacer
20	002700800	Distanziale per biella	Bush
21	123400500	Flangia comando	Control plate
22	040300500	Anello elastico Ø 12 (seeger)	Seeger ring
*23	009403300	Tubo collegamento cilindri 8-6 L 54	Cylinder connecting 8-6 L 54
24	040300600	Anello elastico Ø 65 (seeger)	Seeger ring
25	003400600	Flangia posteriore cilindro	Rear flange for cylinder
26	044000100	Guarnizione OR Ø 75	O-Ring
27	044000200	Guarnizione pistone Ø 75	Gasket
28	044000300	Guarnizione a labbro con rasch. Ø 20	Lipped gasket
29	003400700	Flangia anteriore cilindro	Front flange for cylinder
30	001300300	Camicia cilindro Ø 75	Casing for cylinder
31	008700200	Stelo per cilindro Ø 75	Shaft for cylinder
33	061800100	Cilindro Ø 75 senza raccordi	Cylinder Ø 75 without unions
*34	063916200	Gruppo autocentrante T.I.	Turntable complete T.I.
*34A	063916200	Piastra autocentrante completa T.I.	Turntable complete T.I.
35	042800600	Fascetta 10 mm.	Hose clamp
36	049906200	Vite TCEI M6 x 8	Allen screw
37	009405200	Tubo spirale 10-8	Long hose
38	088401000	Scorrevole T.I. con raccordo	Slide T.I. and union
39	009404200	Tubo collegamento raccordo	Connecting union hose
40	049908100	Vite STEI M6 x 25 - UNI 5927	Screw
41	000301200	Anello antiestrusione	Ring
42	044001600	Anello OR 90 x 94 x 2	O-Ring
43	044001700	Anello OR 3250	O-Ring
*44	063906200	Raccordo girevole completo	Complete rotating union
*44A	063906700	Raccordo girevole completo	Rotating union (complete)
45	044001900	Guarnizione OR 153 - Ø 49,2 x 3,5	O-Ring 153 - Ø 49,2 x 3,5
*46	3-00464	Raccordo diritto	Union
*47	009402000	Tubo collegamento cilindri	Cylinder connecting hose
*48	3-00175	Raccordo	Union

* Fino alla matricola / Up to serial number 021060104

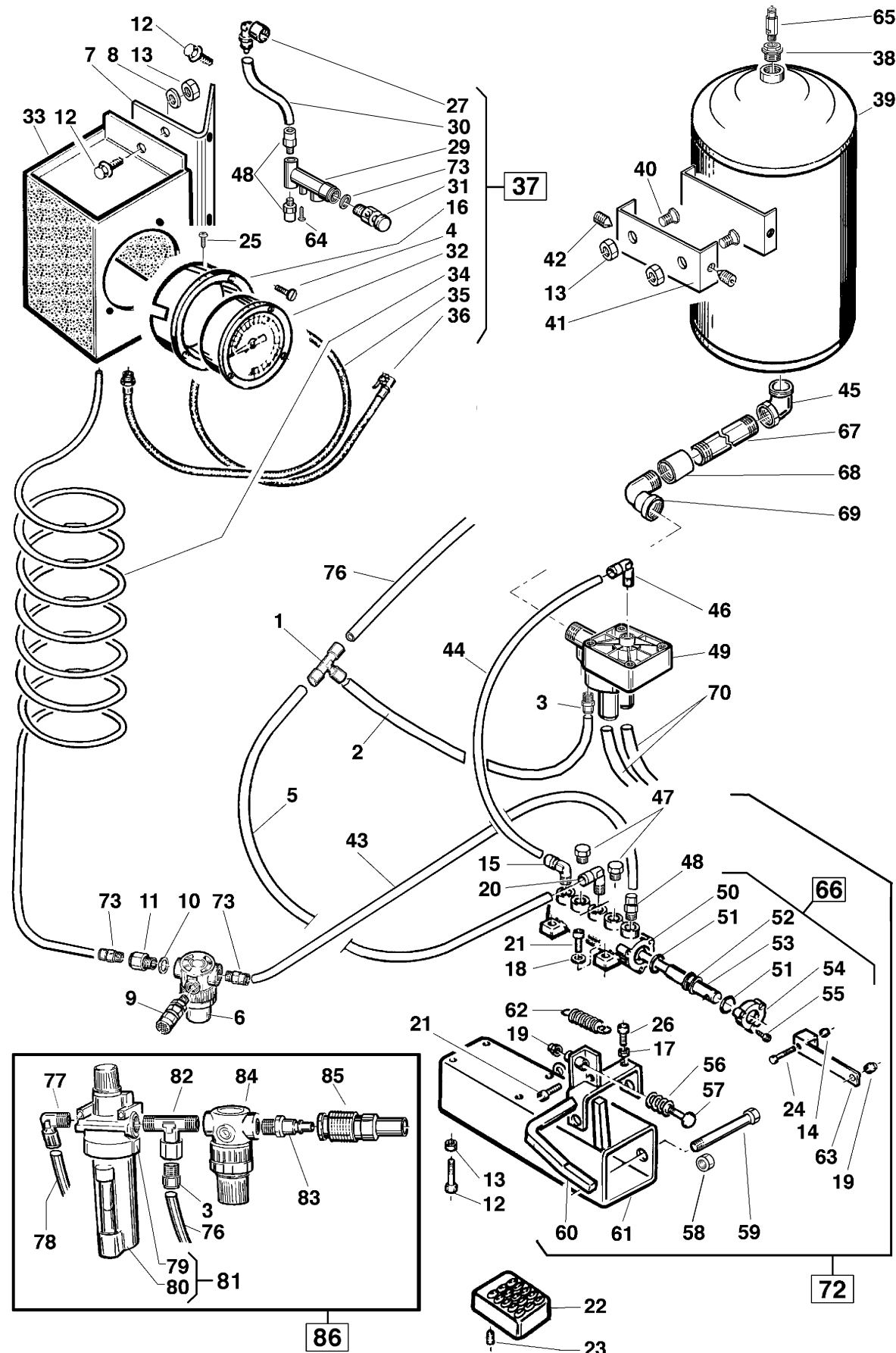
* * Dalla matricola / From serial number 021060105



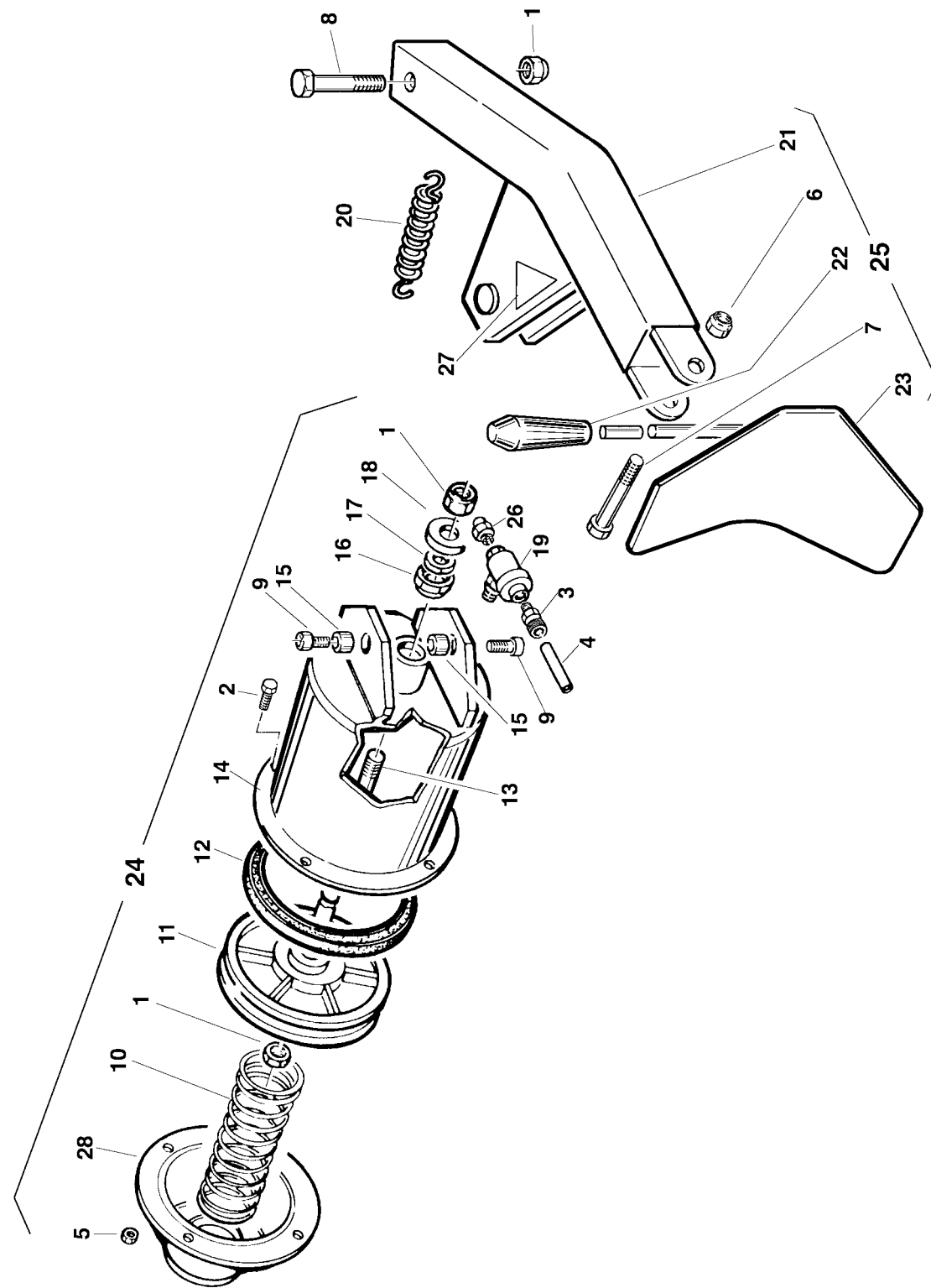
REF.	COD.	DESCRIZIONE	DESCRIPTION
01	047503500	Raccordo intermedio a T 6540	Union 6540
02	009404300	Tubo entrata aria valvola 1" 8-6	Feeding hose 8-6
03	047500900	Raccordo diritto rapido 1/4"-8 6510	Union 1/4"-8 6510
04	049908000	Vite autofilettante 4,8x9,5	Self tapping screw
05	009404100	Tubo collegamento raccordi 6540 a pedale T.I.	Hose
06	103901800	Regolatore 3,5 bar	Pressure regulator 3,5 bar
07	004802362	Lamiera fissaggio scatola manometro	Bracket
08	047801000	Rondella D. 8x17	Washer
09	109801600	Valvola sic. 1/8" 4 bar	Safety valve 1/8" 4 bar
10	047801800	Rosetta 1/4" rame	Washer 1/4"
11	047501600	Raccordo 2520 1/4"	Union 2520 1/4"
12	049902000	Vite T.E. M8x16 UNI 5739	Screw M8x16 UNI 5739
13	042600600	Dado M8 medio	Nut
14	042601500	Dado autobloccante M4	Locknut
15	047502300	Raccordo 6500 1/8" - 6	Union 6500
16	003401200	Flangia manometro	Manometer bracket
17	042600500	Dado M6 medio	Nut
18	047800900	Rosetta Ø M6	Washer
19	042600700	Dado autobloccante M6	Locknut
20	047502400	Raccordo 6500 1/8" - 8	Union 6500
21	049905400	Vite TCEI M6 x 25	Allen screw
22	006401100	Pedalino	Rubber pedal
23	049901600	Grano M6 x 8	Grub screw
24	049903300	Vite TE M4 x 25	Screw
26	049904900	Vite TCEI M6 x 30	Allen screw
27	047503100	Raccordo F. 1/4"-8 1493	Union F. 1/4"-8 1493
29	009800600	Ripartitore per centr. gonf.	Hose for manometer
30	009403700	Tubo a spirale per manometro	Push button
31	109800700	Valvola di sgonfiaggio	Manometer
32	045300200	Manometro	Inflating unit box
33	128200160	Scatola unità di gonfiaggio	Spiral hose
34	009404900	Tubo a spirale	Hose
35	069403800	Tubo uscita aria	Chuch
36	143953100	Testina di gonfiaggio	Complete inflating unit
37	063903200	Gruppo lettura gonfiaggio	Union M.F. 1"-3/8"
38	047503600	Raccordo riduzione M. F. 1"-3/8"	Tank
39	122100262	Serbatoio	Screw
40	049905500	Vite TSPEI M8 x 14	Tank support
41	008800262	Supporto serbatoio	Screw
42	049905600	Vite STEI M10 x 20	Hose
43	009404800	Tubo coll. pedalino a regolatore 3,5	Control valve 1" hose
44	009404400	Tubo comando valvola 1" 6-4	Union 1"
45	047503700	Raccordo 3 pz. 1" F.M. 90°	Union 6500
46	047503400	Raccordo 6500 1/4" - 6	Cap 1/8"
47	047504200	Tappo 1/8"	Union 6510
48	047502900	Raccordo 6510 1/8" - 8	Valve 1"
49	109800900	Valvola pneumatica 1"	Distributor
50	002300100	Corpo valvola distributrice	O-Ring
51	044001400	Anello OR 17,5 x 3,85	Distance ring
52	002701200	Distanziale per valvola distributrice	Distributor stem
53	008700700	Stelo per valvola distributrice	Valve flange
54	003401100	Flangia per valvola	Screw
55	049904800	Vite Autofil. 3,5 x 13	Spring
56	045601400	Molla 20-25 serie leggera	Round-headed bolt
57	049904700	Bullone TTLOS M6 x 40	LOCKNUT M12
58	042600800	Dado autobloccante M12	Screw M12x90 UNI 5737
59	049902200	Vite TE M12x90 UNI 5737	T.I. Pedal
60	126400100	Pedale T.I.	Pedal support
61	128800100	Supporto pedale T.I.	Spring
62	005600400	Molla ritorno pedali	Connecting rod
63	000900800	Biella comando valvola	Security valve
65	109801000	Valvola di sicurezza 3/8"	Complete distributor
66	069800500	Valvola distributrice compl.	Hose 1"
67	009404500	Tubo 1" M.M.	Hose connecting 1"
68	047506600	Raccordo manicotto 1" zincato	Hose to 90° - 1"
69	047506700	Raccordo gomito 1"	Union connecting hose 14-11
70	009404200	Tubo collegamento raccordo 14-11	T.I. complete pedal
72	063903300	Pedalino T.I. completo	Union 6510
73	047500900	Raccordo 6510 1/4" - 8	Hose
76	009404000	Tubo collegamento filtro a raccordo 6540	Union 1/4"-8 6500
77	047500700	Raccordo S.R. a L 1/4"-8 6500	Feeding hose
78	009401300	Tubo alimentazione 8-6	Lubricator cover
79	102201400	Coperchio lubrificatore	Oil tank
80	102101000	Contenitore olio	Air lubricator complete
81	103901500	Lubrificatore 1/4" C 104 L00	UNION MFM 2090
82	047500800	Raccordo MFM 1/4" 2090	Fast union M
83	047500600	Raccordo rapido maschio	Pressur regulator 10 bar
84	103907400	Riduttore pressione fisso 10 bar	Air line connection
85	047500500	Raccordo rapido a sfera	Lubricator + pressur regulator 10 bar
86	063907100	Gruppo lubrificatore + riduttore 10 bar	

Versione prodotta fino alla matricola nr. 98040020

Version produced up to serial number 98040020



REF.	COD.	DESCRIZIONE	DESCRIPTION
01	047801000	Rosetta Ø 8	Washer
02	049902500	Vite TE M8 x 25	Screw
03	042600600	Dado M8 medio	Nut
04	049900900	Vite TE M10 x 20	Screw
05	042600300	Dado M10 medio	Nut
06	042600500	Dado M6 medio	Nut
07	049903100	Vite TCEI M6 x 20	Allen screw
08	049901500	Vite TCEI M6 x 10	Allen screw
09	049901000	Vite TE M10 x 50	Screw
10	049902600	Vite TE M10 x 40	Screw
11	049902700	Vite STEI M8 x 14	Grub screw
12	047803400	Rosetta Ø 14	Washer
13	042602300	Dado M14 medio	Nut
14	041200100	Cinghia A 23	Belt A 23
15	007300200	Puleggia riduttore	Reduction pulley
16	042800800	Linguetta a disco 6 x 9	Disk key
17	048500400	Spina elastica Ø 8 x 20	Retaining pin
18	007300100	Puleggia motore	Motor pulley
19	044000900	Anello di tenuta per alberi rotanti 20-35-10	O-Ring 20-35-10
20	044000800	Anello ort. 35 x 2,2	Ring ORT 35 x 2,2
21	042500100	Cuscinetto a rulli conici 30204	Tapered roller bearing 30204
22	004400200	Vite senza fine	worm screw
23	105700100	Motore trifase 220/380/3 50Hz	3-Phase motor 220/380/3 50Hz
23/A	105700200	Motore monofase 220/1 50Hz	Single phase motor 220/1 50Hz
23/B	105702500	Motore monofase 220/1 60Hz	Single phase motor 220/1 60Hz
23/C	105702100	Motore trifase 220/380/3 60Hz	3-Phase motor 220/380/3 60Hz
24	008900300	Tampone per tendicinghia	Belt-stretcher push rod
25	008802900	Supporto motore	Motor support
26	001601400	Carter riduttore superiore	Upper gearbox housing
27	049000600	Tappo	Plug
29	004400100	Ruota elicoidale con perno	Helicoidal gear wheel wit pin
30	001601300	Carter riduttore inferiore	Lower gearbox housing
31	103902100	Riduttore completo	Gearbox (complete)
32	047801500	Rosetta dentellata Ø 10	Washer
33	063900600	Gruppo motoriduttore 220-380/3 50Hz	Gearbox + Motor + Support 220-380/3 50Hz
33/A	063904400	Gruppo motoriduttore 220/1 50Hz	Gearbox + Motor + Support 220/1 50Hz
33/B	063917500	Gruppo motoriduttore 220/1 60Hz	Gearbox + Motor + Support 220/1 60Hz
34	042500300	Cuscinetto 6010	Bearing 6010



REF.	COD.	DESCRIZIONE	DESCRIPTION
1	000801700	Basamento pedaliera 3P.	Pedal bracket 3P.
2	126402462	Pedale invertitore (SX)	Phase reverse pedal (L)
3	006402162	Pedale (DX)	Pedal (R)
4	006508700	Perno fulcro pedali	Pedal pin
5	047801000	Rosetta Ø8 x 17 x 1,5	Washer
6	042601200	Dado M8 autobloccante	Locknut M8
7	049915400	Vite TE M6 x 60	Screw M6 x 60
8	042600400	Dado M4 - UNI 5588 - 65	Locknut M4
9	042600700	Dado M6 autobloccante	Locknut M6
10	009005000	Tappo per pedale invertitore	Phase reverse pedal cup
11	049903100	Vite TCEI M6 x 20	Screw M6
12	000901100	Biella comando invertitore	Reverse connecting rod
13	049900800	Vite TE M6 x 20	Screw M6
14	047800800	Rosetta Ø4 x 12 - UNI 6592	Washer
15	005600100	Molla comando pedale invertitore	Reverse pedal spring
16	005606100	Molla ritorno pedali lamiera	Pedal spring
17	047800900	Rosetta Ø6 x 12	Washer
18	049901300	Vite TCEI M3 x 10 - UNI 5931	Screw M3 x 10
19	000900700	Biella per camma	Connecting rod
20	005600900	Molla balestra a forcella	Fork leaf spring
21	004101000	Guida biella	Connecting rod guide bracket
22	001400211	Camma doppia con foro	Double cam
23	008702100	Stelo per valvola distributrice	Valve spindle
24	008702200	Stelo per valvola stallonatore	Bead breaker valve spindle
25	049903000	Vite autofilettante 2,9 x 6,4	Self-tapping screw
26	049900700	Vite TE M4 x 12 - UNI 5739	Screw M4 x 12
27	047801300	Rosetta dentellata Ø4	Washer Ø4
28	043300200	Silenziatore 1/8" M1 SFE 2901	Silencer
29	047502900	Raccordo S. rapido 1/8" - 8 - 6510	Union 1/8" - 8 - 6510
30	047506500	Raccordo a "T" 1/8" - 8 - 6420	Union "T" 1/8" - 8 - 6420
31	047502200	Raccordo S. rapido 1/8" - 6 - 6510	Union 1/8" - 6 - 6510
32	007201100	Protezione invertitore	Reverse cover
33	045500200	Invertitore (frutto) trifase	Phase reverse
34	005500300	Cavo elettrico trifase L= 3 m.	3-Phase lead
34A	005500900	Cavo elettrico monofase	1-phase lead
35	005505900	Cavo alimentazione motore 3 fasi	3-phase motor connecting cable
35A	005501000	Cavo elettrico monofase L= 0,8 m.	1-phase motor connecting cable
36	009414700	Tubo coll. valvole 8 x 6 L= 0,2 m.	Hose 8 x 6
37	009414800	Tubo alimentazione 8 x 6 L= 0,9 m.	Hose 8 x 6
38	042600600	Dado M8 - UNI 5588 - 65	Nut M8
39	009414500	Tubo com. valv. 1" 6 x 4 L= 0,3 m.	Hose 6 x 4
40	009414600	Tubo per autocentrante 8 x 6 L= 0,75 m.	Hose 8 x 6
41	005500100	Blocca passacavo Ø9 SB7 R/7	Cable holder
42	000103600	Adesivo pericolo tensione	Transfer danger
43	004900700	Leva invertitore	Reverse lever
44	002301600	Corpo valvola distributrice	Valve body
45	044001400	Guarnizione OR 17,5 x 3,85	O-Ring 17,5 x 3,85
46	002701200	Distanziale per valvola distributrice	Distance ring
47	047803500	Rosetta elastica ondulata Ø8 x 15	Washer Ø8 x 15
48	003401100	Flangia per valvola distributrice	Valve flange
49	049904800	Vite autofilettante 3,5 x 13 - UNI 6594	Self tapping 3,5 x 13
50	089803000	Valvola distributrice senza raccordi	Valve without unions
50A	089803100	Valvola cilindro SE senza raccordi	Valve without unions
51	125505300	Cavo messa a terra	Earth cable
52	000103800	Targhetta bollino PE	Transfer PE
53	000103900	Adesivo terra	Transfer earth
54	049902000	Vite TE M8 x 16 - UNI 5739	Screw M8 x 16
55	047801400	Rosetta dentellata Ø8	Washer Ø8
56	063902200	Gruppo invertitore trifase	3-phase reverse (complete)
56A	063904300	Gruppo invertitore monofase	1-phase reverse (complete)



Automotive Equipment

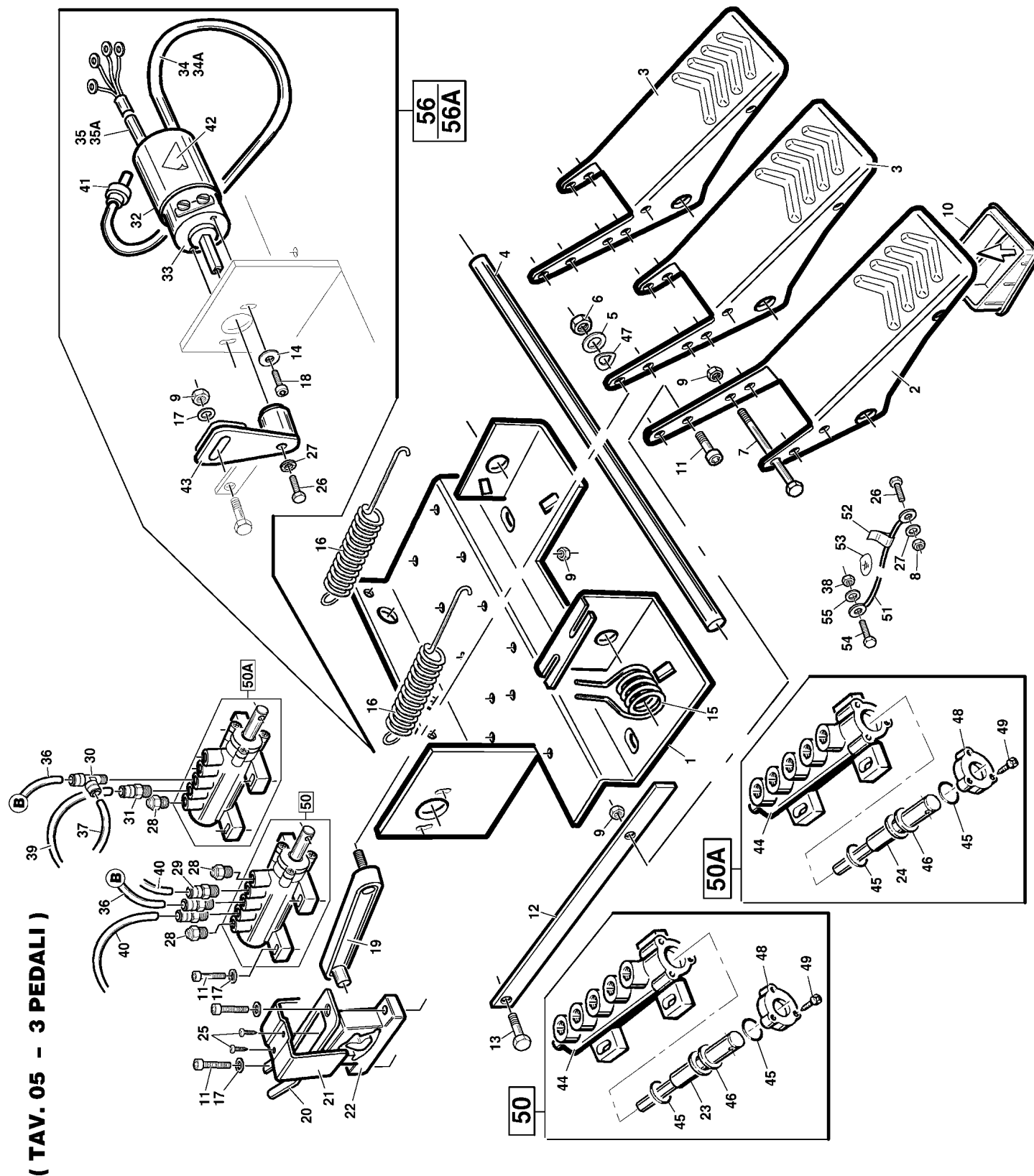
TECO 24

PEDALIERA - PEDAL UNIT '99I

Tav. 06/A

Versione prodotta dalla matricola n. :
 t.i. : 99081460
 normale : 99081460

Version produced from serial number :
 t.i. : 99081460
 standard : 99081460



(TAV. 05 - 3 PEDALI)



Automotive Equipment

TECO 24

STALLONATORE - BEAD BREAKER

Tav. 05

REF.	COD.	DESCRIZIONE	DESCRIPTION
01	042601600	Dado autobloccante M18 x 1,5	Locknut
02	049902000	Vite TE M8 x 16	Screw
03	047502200	Raccordo 6510 1/8" - 6	Union 6510 1/8 - 6
04	009401500	Tubo azionamento stallonatore	Bead breaker cylinder hose
05	042601000	Dado M8 alto	Nut
06	042600900	Dado autobloccante M14	Locknut
07	049901100	Vite TE M14 x 80	Screw
08	049901200	Vite TE M16 x 100	Screw
09	049901900	Vite TCEI M12 x 30	Allen screw
10	005600300	Molla richiamo pistone	Spring
11	007100100	Pistone cilindro stallonatore	Piston
12	044000700	Guarnizione a labbro	Lipped gasket
13	008700400	Stelo cilindro stallonatore	Cylinder shaft
14	061301100	Camicia cilindro stallonatore	Bead breaker cylinder
15	001000200	Boccola per cilindro stallonatore	Bush
16	044100500	Guida stelo cilindro stallonatore	Pin guide bush
17	044000300	Guarnizione a labbro	Lipped gasket
18	008900600	Tampone ammortizzatore	Shock - Absorber
19	109800200	Valvola scarico rap. 1/4"	Quick release
20	005600700	Molla richiamo braccio stallonatore	Bead Breaker arm spring
21	121102560	Braccio stallonatore	Bead Breaker arm
22	005200211	Pomolo a pressione Ø 14	Handle
23	126100400	Paletta stallonatore	Bead Breaker blade
24	061800600	Cilindro stallonatore completo	Bead Breaker cylinder (complete)
25	063916300	Braccio stallonatore con paletta	Bead Breaker (complete)
26	043300100	Silenziatore 1/4"	Sound reducing 1/4"
27	000103300	Adesivo pericolo braccio stallonatore	Transfer danger
28	002200300	Coperchio cilindro stallonatore	Bead Breaker cylinder cover



TECO 24

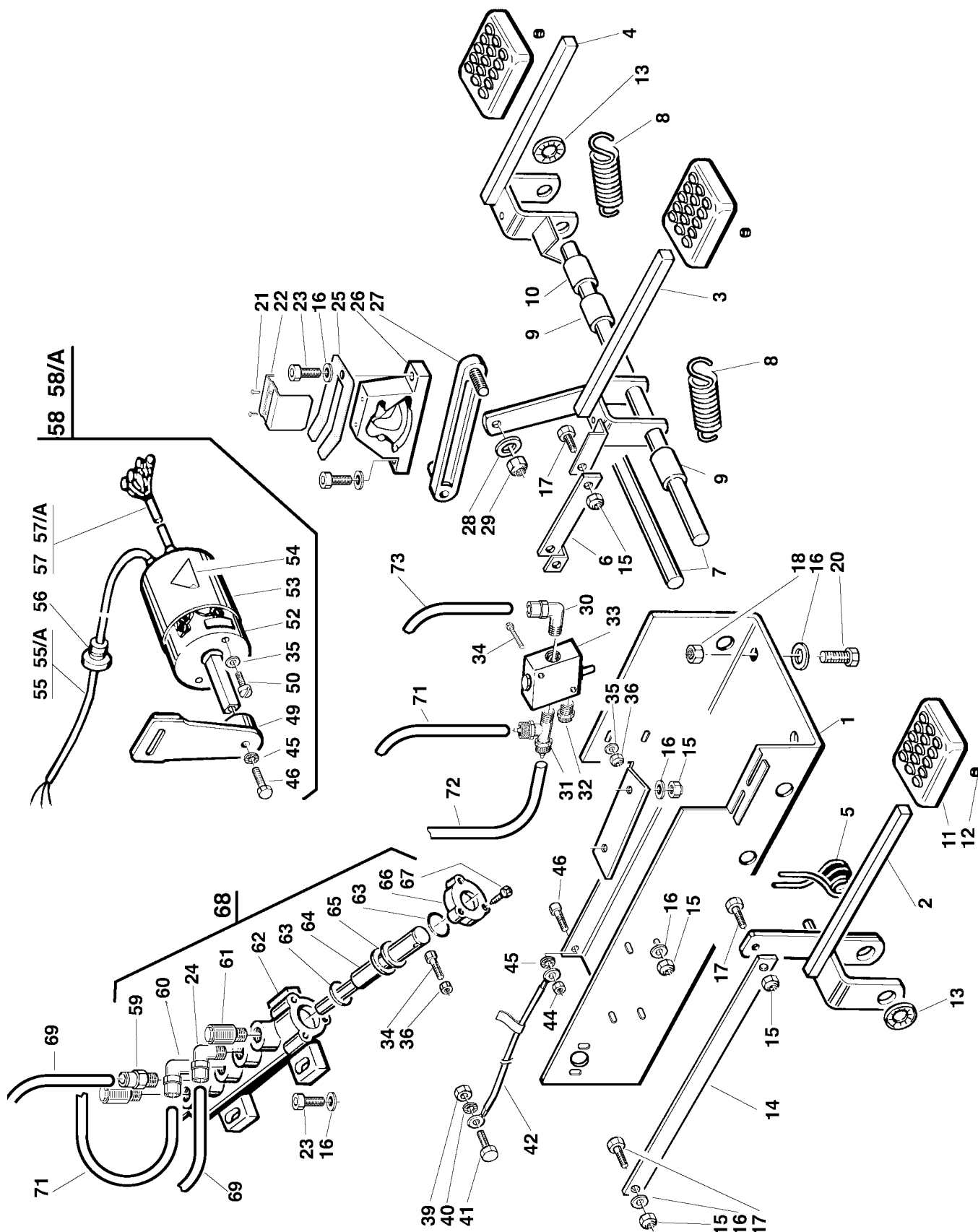
Automotive Equipment

PEDALIERA - PEDAL UNIT

Tav. 06

Versione prodotta fino alla matricola n. : **t.i. : 99081459**
normale : 99081459

Version produced up to serial number : **t.i. : 99081459**
standard : 99081459



TECO 24

Automotive Equipment

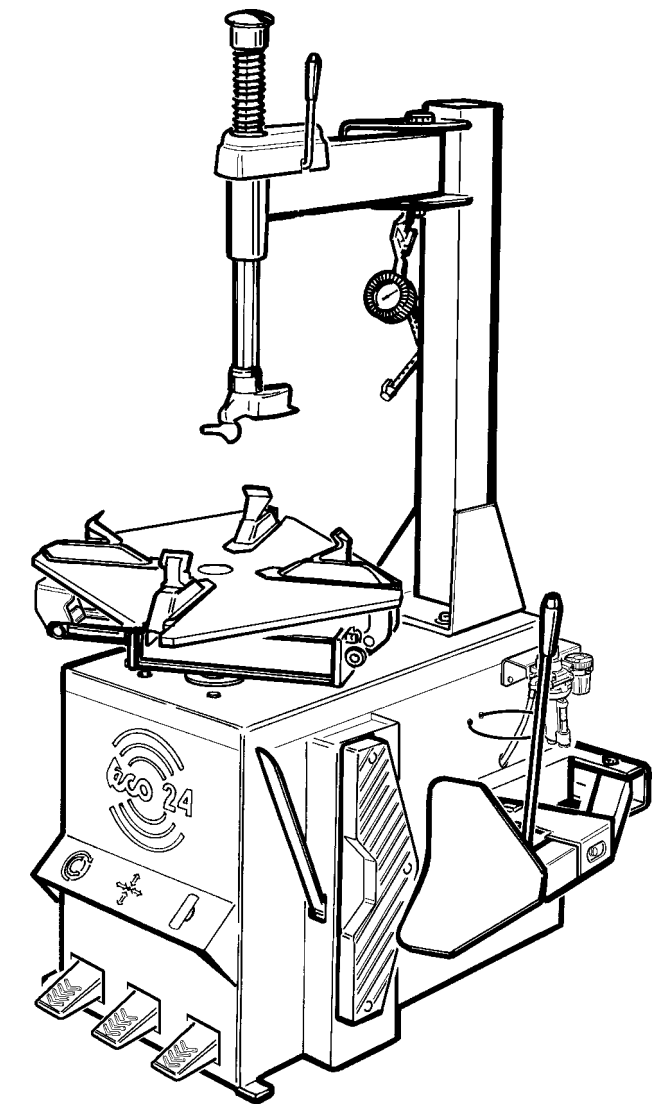
PEDALIERA - PEDAL UNIT

Tav. 06

REF.	COD.	DESCRIZIONE	DESCRIPTION
01	000800800	Basamento pedaliera	Pedal bracket
02	126400600	Pedale invertitore	Reverse pedal
03	126400900	Pedale comando autocentrante	Clamp control pedal
04	126400770	Pedale stallonatore	Bead breaker arm pedal
05	005600100	Molla comando pedale invertitore	Reverse spring
06	000900800	Biella comando valvola	Connecting rod
07	006500500	Perno fulcro pedali	Pedal pin
08	005600400	Molla ritorno pedali	Pedal spring
09	002700300	Distanziale lungo pedali	Long spacer
10	002700400	Distanziale corto pedali	Short spacer
11	006401100	Pedale in plastica	Rubber pedal
12	049901600	Vite STEI M6x8 P. piana	Grub screw
13	040300700	Anello per perno senza gola	Stop washer
14	000900400	Biella comando invertitore	Reverse connecting rod
15	042600700	Dado autobloccante M6 basso	Locknut M6
16	047800900	Rondella D. 6x12 UNI 6592	Washer D. 6x12 UNI 6592
17	049900800	Vite TE M6x20 UNI 5739	Screw M6x20 UNI 5739
18	042600500	Dado M6 medio UNI 5588	Nut ME UNI 5588
20	049903100	Vite M6x20 UNI 5739	Screw M6x20 5739
21	049903000	Vite autofilettante 2,9x6	Self-tapping screw
22	004101000	Guida biella	Connecting rod guide bracket
23	049905400	Vite TCEI M6x25 UNI 5931	Screw M6x25 UNI 5931
24	047503800	Raccordo L girevole 1/8" 6520	Union 1/8" 6520
25	005600900	Molla balestra a forcella	ForK leaf spring
26	001400200	Camma doppia	Double cam
27	000900700	Biella per camma	Connecting rod
28	047803500	Rosetta elastica ondulata D. 8x15 UNI 8840	Elastic washer D. 8x15 UNI 8840
29	042601200	Dado autobloccante M8	Locknut M8
30	047502300	Raccordo a L 1/8"-6 6500	Union 1/8"-6 6500
31	047506500	Raccordo S.R. a T 1/8"-8 6420	Union 1/8"-8 6420
32	043300200	Silenziatore 1/8" M1 SFE 2901	Silencer
33	109800300	Valvola 1-5/8	Valve 1-5/8
34	049902800	Vite TE M4x30 UNI 5739	Srew M4x30 UNI 5739
35	047800800	Rosetta D. 4x12 UNI 6592	Washer D. 4x12 UNI 6592
36	042601500	Dado autobloccante M4 basso	Locknut M4
39	042600600	Dado M8 UNI5588-65	Nut M8 UNI 5588-65
40	047801400	Rondella dentellata elastica D.8	Washer
41	049902000	Vite TE M8x16 UNI 5739	Screw M8x16 UNI 5739
42	125505300	Cavo messa a terra	Earth cable
44	042600400	Dado M4 UNI5588-65	Nut M4 UNI5588-65
45	047801300	Rondella dentellata D.4	Washer D.4
46	049900700	Vite TE M4x12 UNI 5739	Screw M4x12 UNI 5739
49	004900700	Leva invertitore	Reverse lever
50	049901300	Vite TCEI M3x10 UNI 5931	Screw M3x10 UNI 5931
52	045500200	Invertitore (frutto) per trifase e massa	Phase reverse
53	007201100	Protezione invertitore	Reverse cover
54	000103600	Adesivo pericolo tensione	Transfer danger
55	005500300	Cavo elettrico trifase L.3	3-Phase lead
55/A	005009000	Cavo elettrico monofase	1-Phase lead
56	005500100	Blocca passacavo D.9 SB7 R/3	Cable holder
57	005505900	Cavo alimentazione motore 3 fasi	3-Phase motor connecting cable
57/A	005501000	Cavo elettrico monofase L.0,8	1-Phase motor connecting cable
58	063902200	Gruppo invertitore trifase	3-Phase reverse (complete)
58/A	063904300	Gruppo invertitore monofase	1-Phase reverse (complete)
59	047502900	Raccordo diritto S.R 1/8"-8 6510	Union 1/8"-8 6510
60	047502400	Raccordo S.R. a L 1/8"-8 6500	Union 1/8"-8 6500
61	043300300	Silenziatore 1/8" (palst) 1SPL/F	Silencer 1/8"
62	002300100	Corpo valvola distributrice	Valve body
63	044001400	Guarnizione O.R. 17,5x3,85	O-RING 17,5x3,85
64	008700700	Stelo per valvola distributrice	Shaft for valve
65	002701200	Distanziale per valvola distributrice	Distance ring
66	003401100	Flangia per valvola distributrice	Valve flange
67	049904800	Vite autofilettante 3,5x13 UNI 6594	Self tapping 3,5x13 UNI 6594
68	069801100	Valvola autocentrante completa	Valve for self centering chuck
69	009401400	Tubo per autocentrante 8-6 L 0,75	Self centering chuck hose
71	009401600	Tubo collegamento valvole L 0,33	Connecting valve hose
72	009401300	Tubo alimentazione 8-6 L 1,1	Feeding hose
73	009401500	Tubo alimentazione stallonatore 6-4 L 0,5	Bead breaker cilinder hose



TECO 24
TECO 24 t.i.



CATALOGO RICAMBI
SPARE PARTS