

PARTI DI RICAMBIO

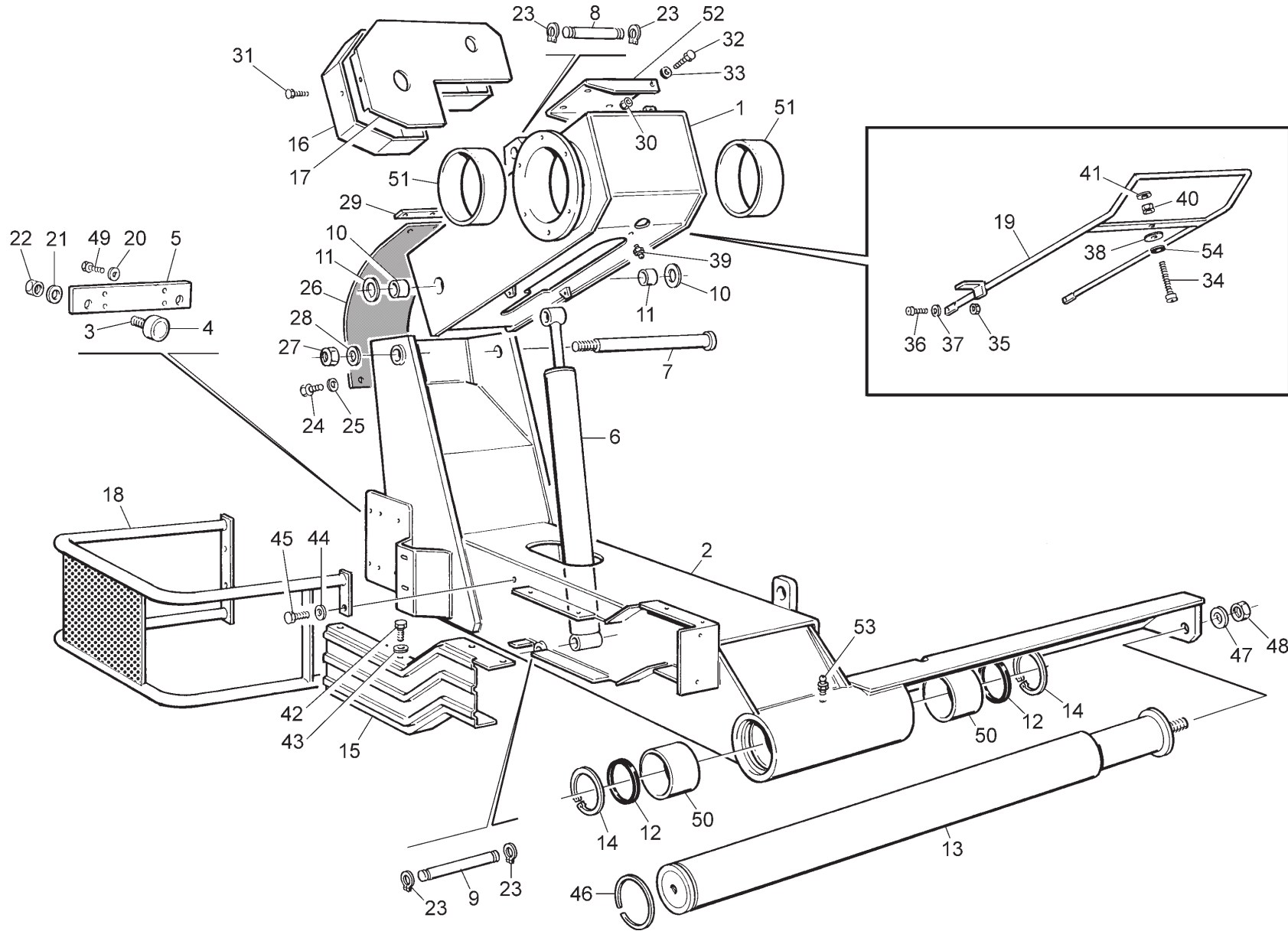
SPARE PARTS
PIÈCES DE RECHANGE
ERSATZTEILEN
REPUESTOS
PEÇAS DE RECÂMBIO
RESERVDELAR
ЗАПАСНЫЕ ЧАСТИ

SMONTAGOMME

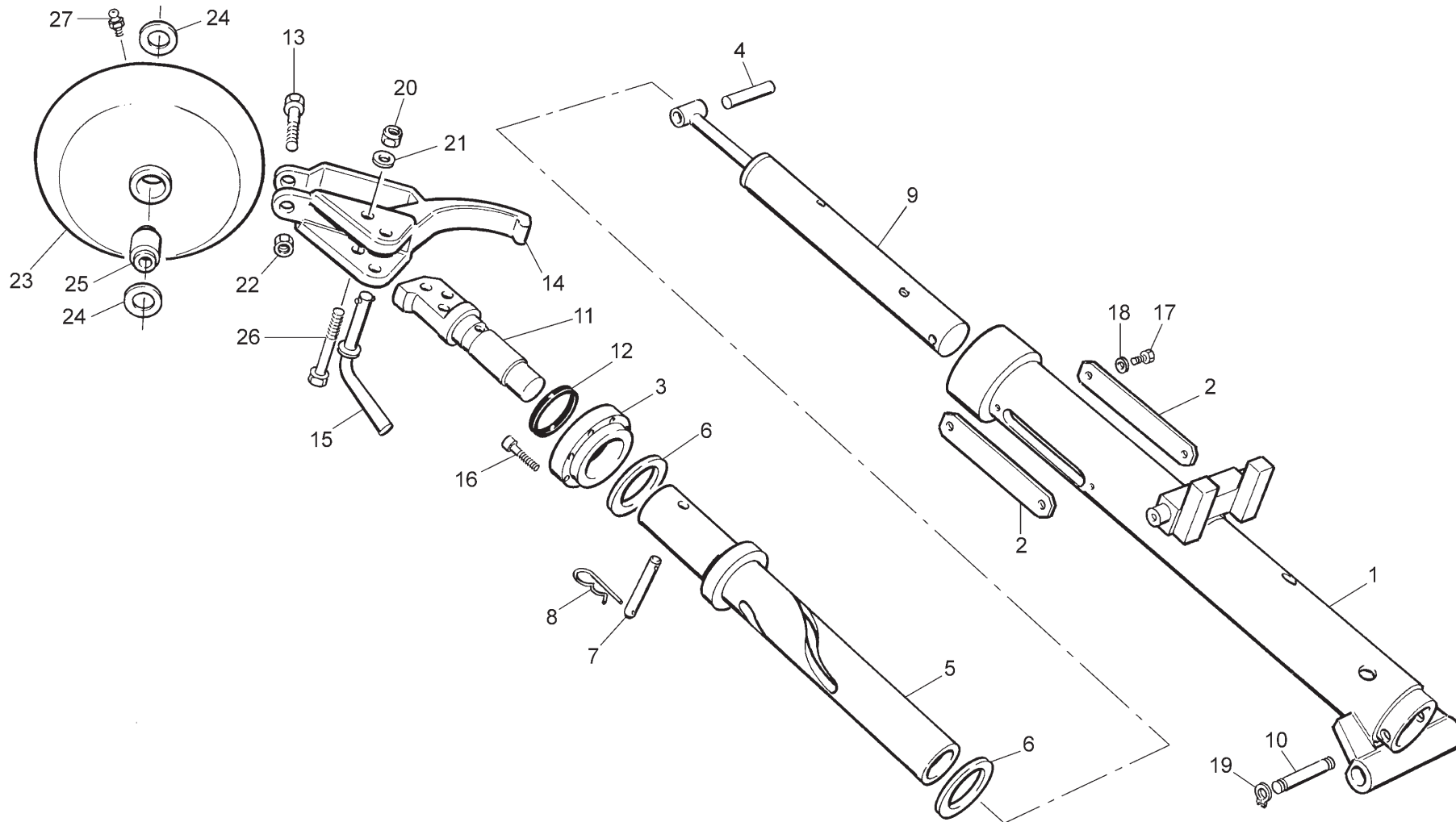
TYRE CHANGING MACHINE
DÉMONTE PNEUS
REIFENWECHSLER
DESMONTA-NEUMATICOS
DESMONTA-PNEUS
DÄCKMONTERINGSMASKIN
ШИНОМОНТАЖНЫЙ СТАНОК

N° 301633 REV. 1
N° 301634 REV. 0
N° 301635 REV. 1
N° 301636 REV. 0
N° 301637 REV. 0
N° 301638 REV. 0
N° 301639 REV. 0
N° 301640 REV. 1
N° 301928 REV. 0
N° 301624 REV. 0
N° 301641-01 REV. 0
N° 301641-02 REV. 0
N° 301641-03 REV. 0
N° 301641-04 REV. 0
N° 301641-05 REV. 0
N° 301641-06 REV. 0
N° 301641-07 REV. 0
N° 301641-08 REV. 0

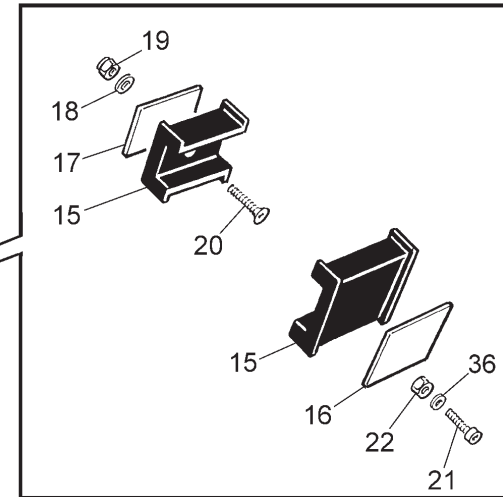
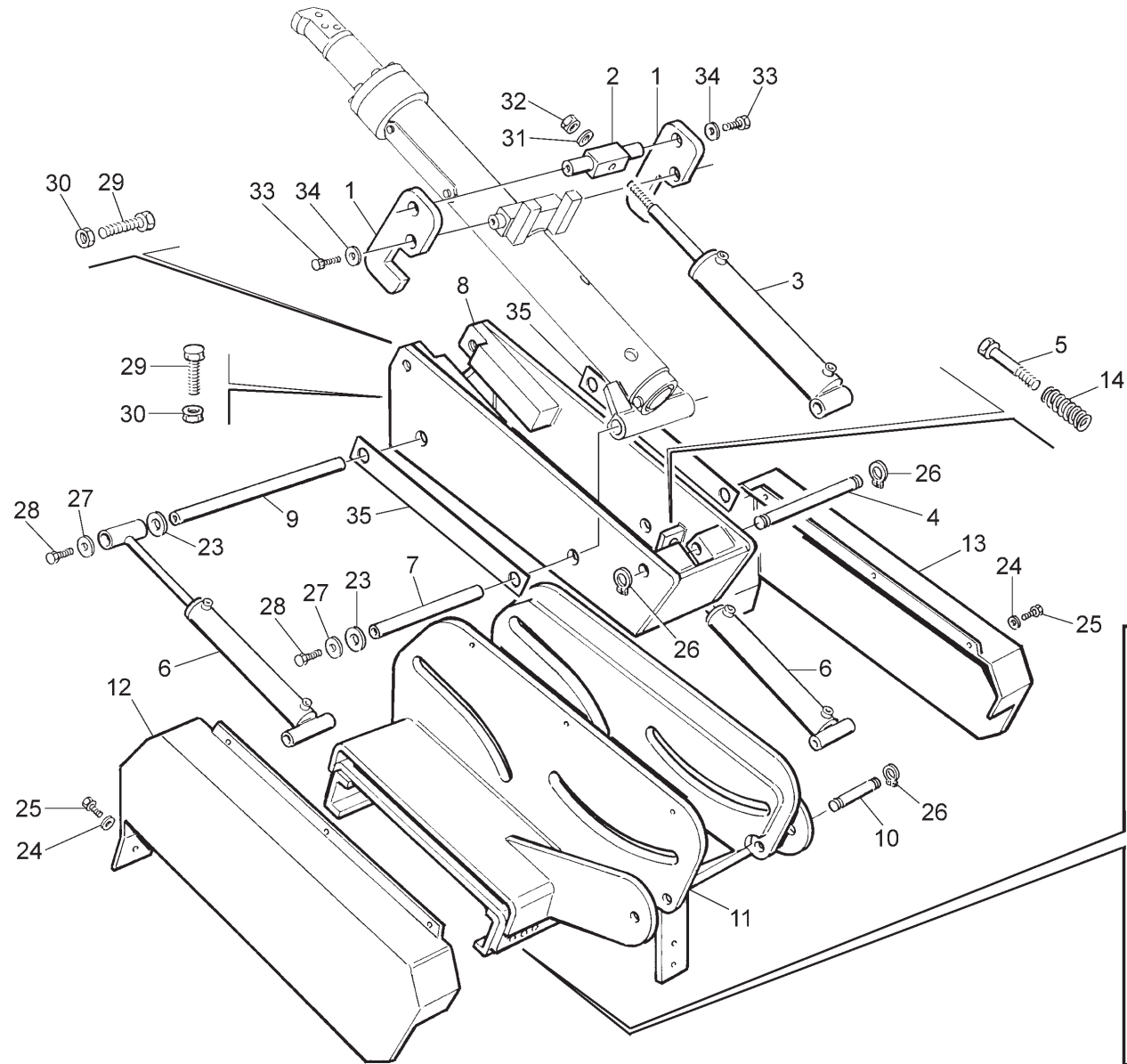
JUMBOTCS 60



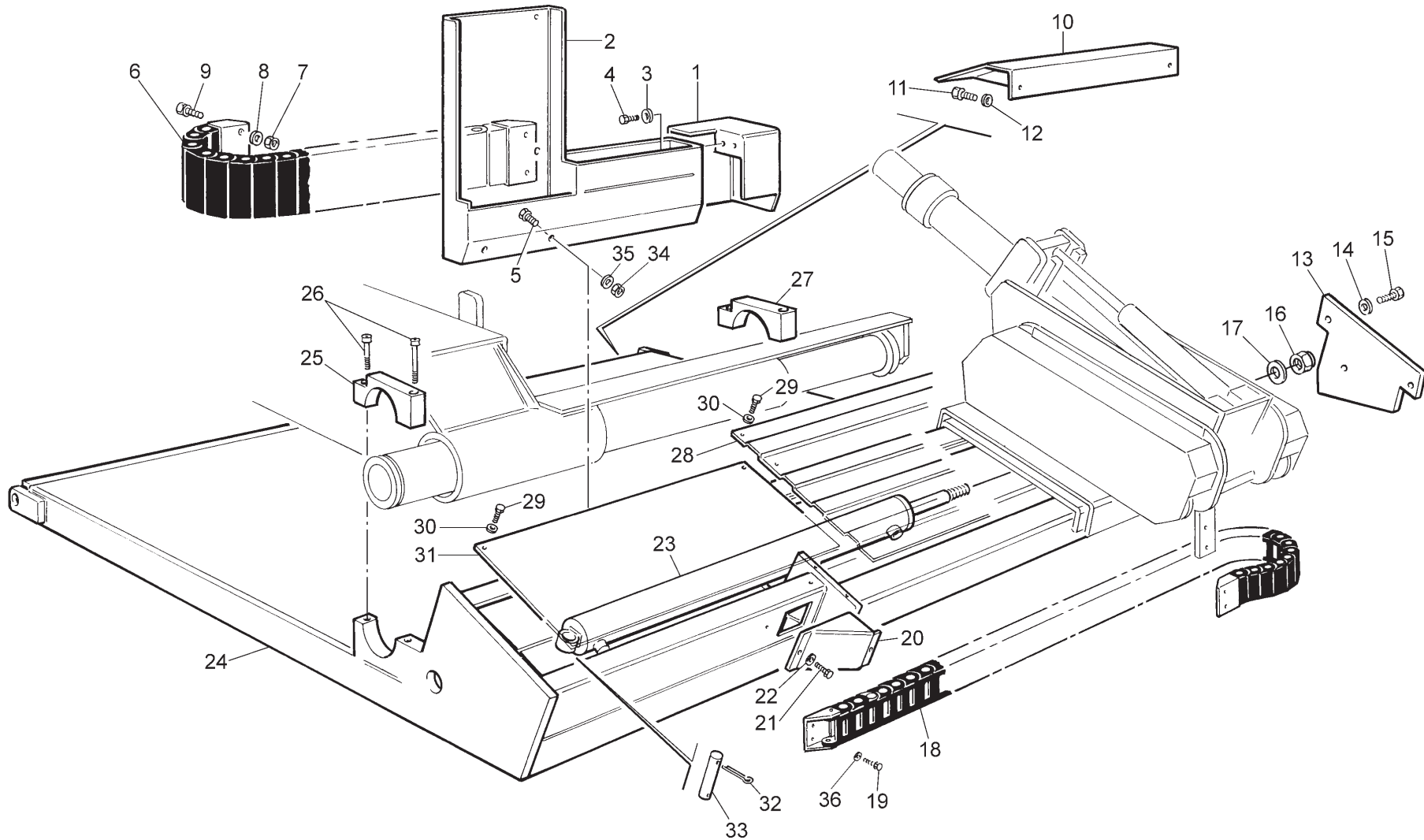
| N° | COD. |
|----|----------|
| 1 | - 301378 |
| 2 | - 301393 |
| 3 | - 301417 |
| 4 | - 301416 |
| 5 | - 301412 |
| 6 | - 301389 |
| 7 | - 301418 |
| 8 | - 301439 |
| 9 | - 301438 |
| 10 | - 301455 |
| 11 | - 301444 |
| 12 | - 42415 |
| 13 | - 301497 |
| 14 | - 42513 |
| 15 | - 301467 |
| 16 | - 301531 |
| 17 | - 301532 |
| 18 | - 301485 |
| 19 | - 301554 |
| 20 | - 40061 |
| 21 | - 40055 |
| 22 | - 40072 |
| 23 | - 40708 |
| 24 | - 70411 |
| 25 | - 02104 |
| 26 | - 301622 |
| 27 | - 40053 |
| 28 | - 40106 |
| 29 | - 301621 |
| 30 | - 02003 |
| 31 | - 40341 |
| 32 | - 10502 |
| 33 | - 02101 |
| 34 | - 40030 |
| 35 | - 40029 |
| 36 | - 20402 |
| 37 | - 02104 |
| 38 | - 40517 |
| 39 | - 40322 |
| 40 | - 02004 |
| 41 | - 40031 |
| 42 | - 20301 |
| 43 | - 40171 |
| 44 | - 02101 |
| 45 | - 20510 |
| 46 | - 42457 |
| 47 | - 40106 |
| 48 | - 40053 |
| 49 | - 40035 |
| 50 | - 301395 |
| 51 | - 400006 |
| 52 | - 300528 |
| 53 | - 40322 |
| 54 | - 40173 |



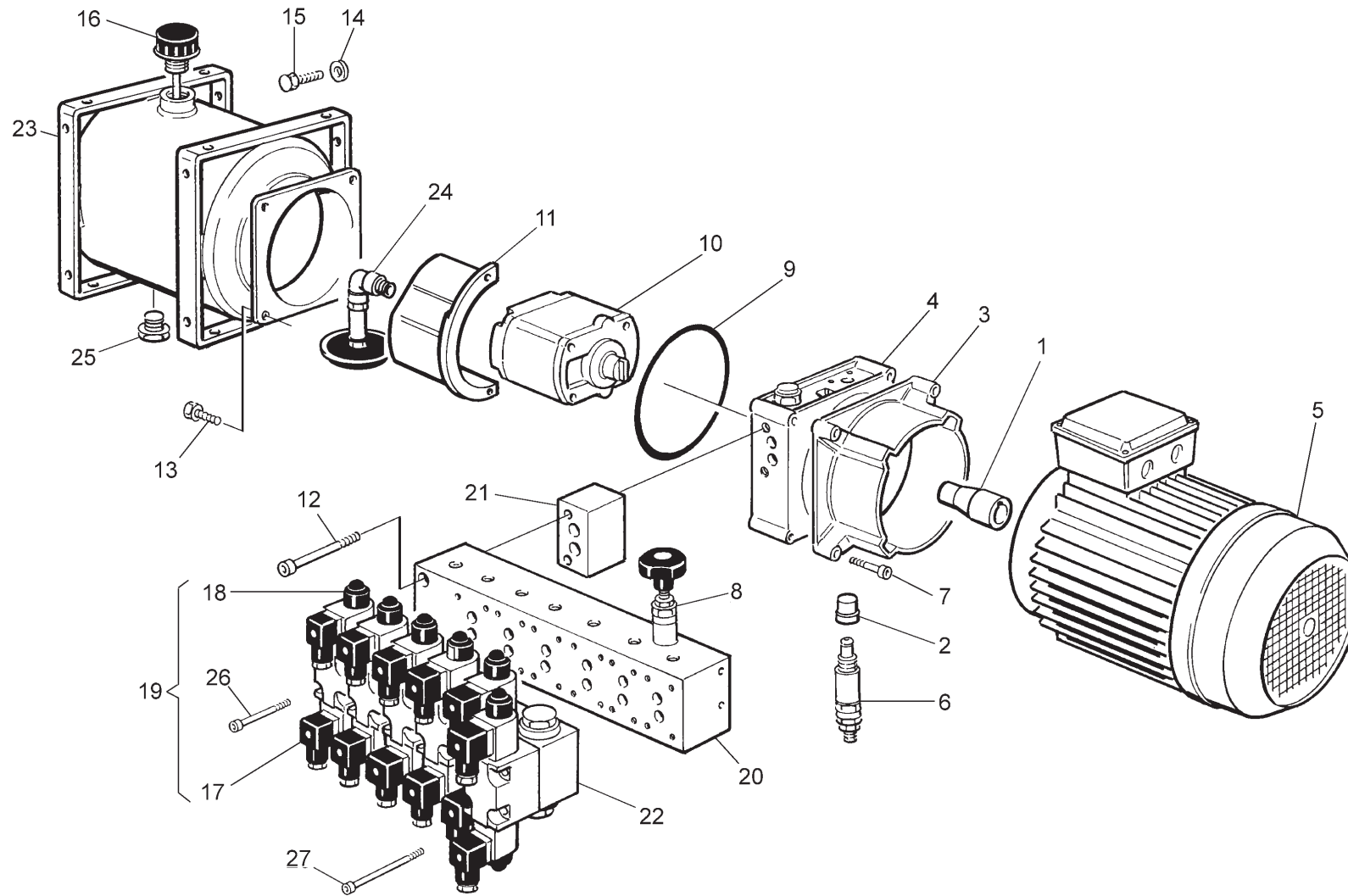
| N° | COD. |
|----|----------|
| 1 | - 301477 |
| 2 | - 301476 |
| 3 | - 301527 |
| 4 | - 301479 |
| 5 | - 301480 |
| 6 | - 301481 |
| 7 | - 300586 |
| 8 | - 40039 |
| 9 | - 301496 |
| 10 | - 301559 |
| 11 | - 300299 |
| 12 | - 40712 |
| 13 | - 301566 |
| 14 | - 301565 |
| 15 | - 300890 |
| 16 | - 40058 |
| 17 | - 40022 |
| 18 | - 02104 |
| 19 | - 02202 |
| 20 | - 40072 |
| 21 | - 40055 |
| 22 | - 40408 |
| 23 | - 301579 |
| 24 | - 301583 |
| 25 | - 301584 |
| 26 | - 41115 |
| 27 | - 40046 |



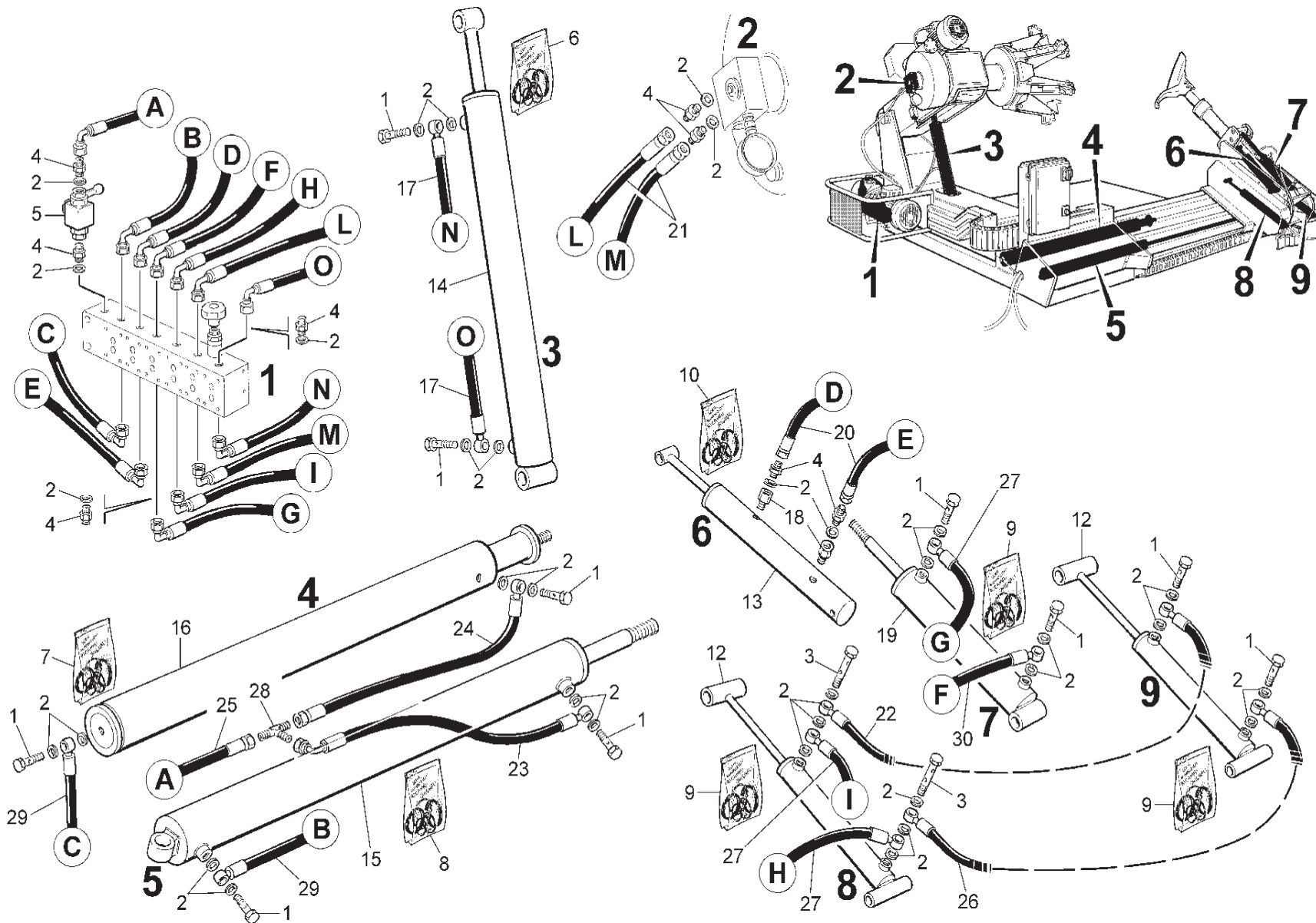
| N° | COD. |
|----|----------|
| 1 | - 301441 |
| 2 | - 301475 |
| 3 | - 301494 |
| 4 | - 301473 |
| 5 | - 301558 |
| 6 | - 301495 |
| 7 | - 301471 |
| 8 | - 301458 |
| 9 | - 301472 |
| 10 | - 301474 |
| 11 | - 301465 |
| 12 | - 301493 |
| 13 | - 301492 |
| 14 | - 301557 |
| 15 | - 300232 |
| 16 | - 300233 |
| 17 | - 300322 |
| 18 | - 40163 |
| 19 | - 40812 |
| 20 | - 40200 |
| 21 | - 40409 |
| 22 | - 40307 |
| 23 | - 301482 |
| 24 | - 02104 |
| 25 | - 70411 |
| 26 | - 02202 |
| 27 | - 100438 |
| 28 | - 40066 |
| 29 | - 42458 |
| 30 | - 40408 |
| 31 | - 40061 |
| 32 | - 40167 |
| 33 | - 10502 |
| 34 | - 02101 |
| 35 | - 301514 |
| 36 | - 40306 |



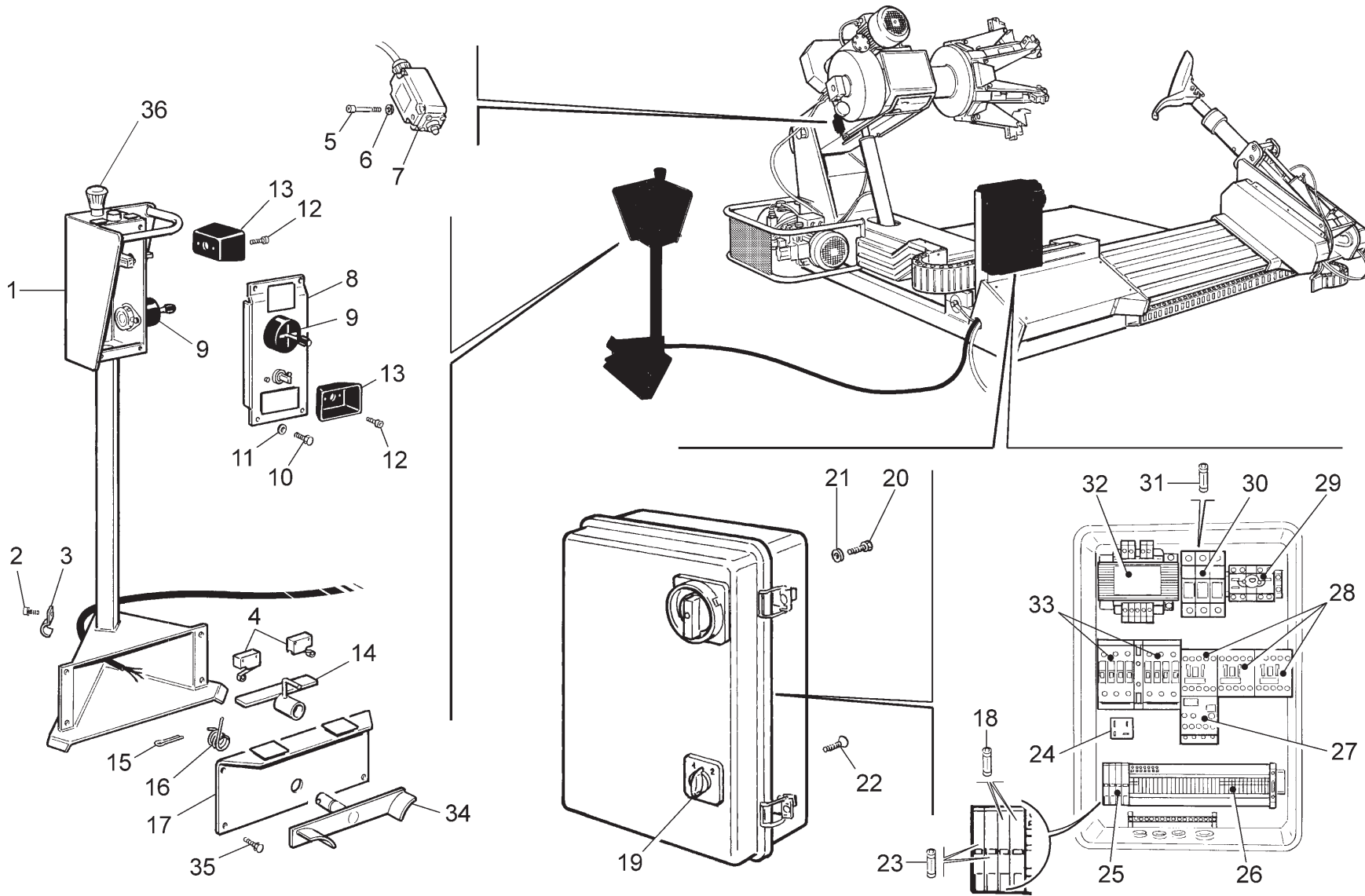
| N° | COD. |
|----|----------|
| 1 | - 301546 |
| 2 | - 301528 |
| 3 | - 02101 |
| 4 | - 20510 |
| 5 | - 10502 |
| 6 | - 301598 |
| 7 | - 40029 |
| 8 | - 02104 |
| 9 | - 70411 |
| 10 | - 301875 |
| 11 | - 70411 |
| 12 | - 02104 |
| 13 | - 301424 |
| 14 | - 40070 |
| 15 | - 40880 |
| 16 | - 40277 |
| 17 | - 40809 |
| 18 | - 301597 |
| 19 | - 70411 |
| 20 | - 301530 |
| 21 | - 40022 |
| 22 | - 02104 |
| 23 | - 301498 |
| 24 | - 301464 |
| 25 | - 301511 |
| 26 | - 42334 |
| 27 | - 301460 |
| 28 | - 301433 |
| 29 | - 70411 |
| 30 | - 02104 |
| 31 | - 301449 |
| 32 | - 40511 |
| 33 | - 300080 |
| 34 | - 02003 |
| 35 | - 02101 |
| 36 | - 02104 |



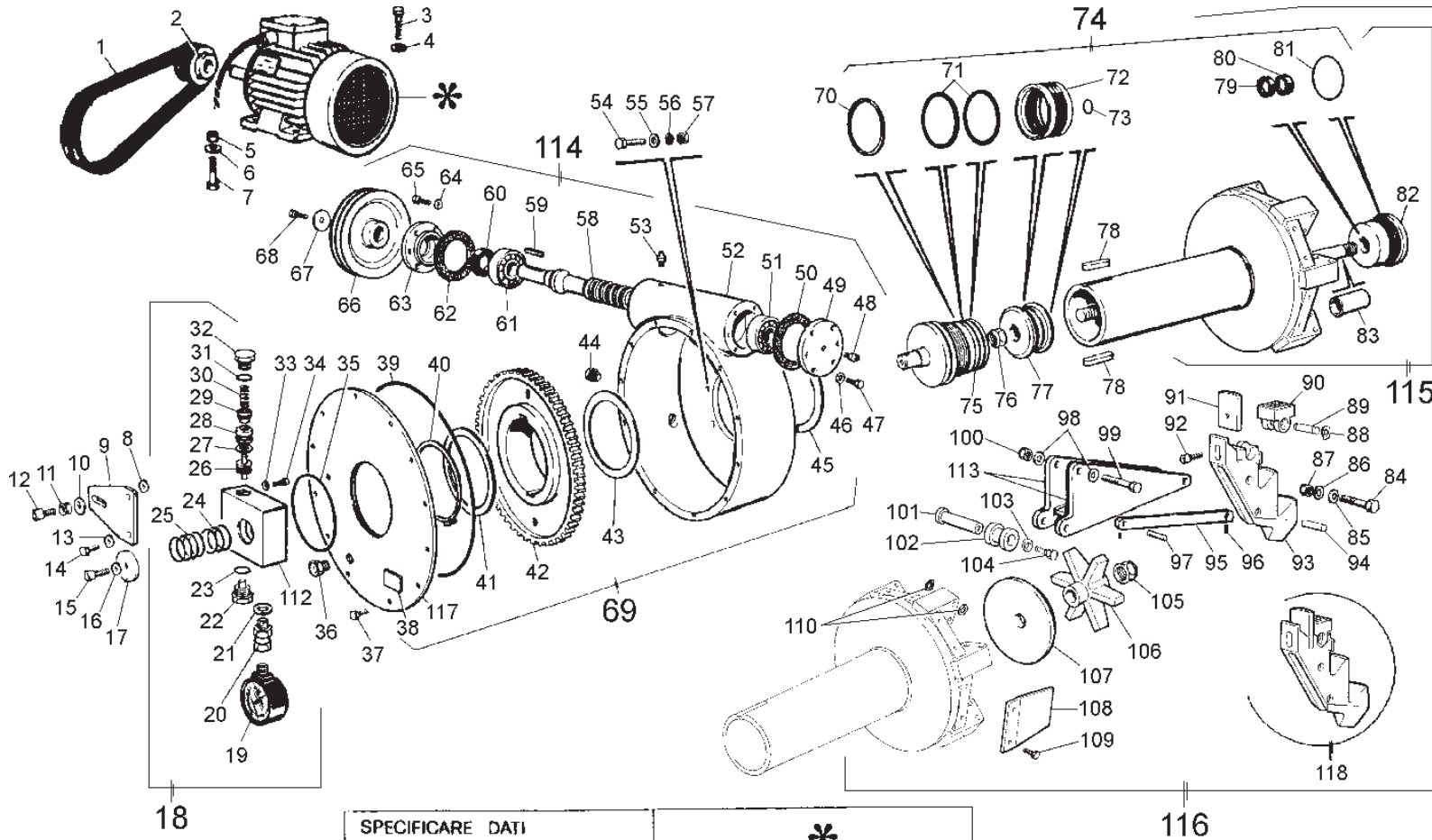
| N° | COD. |
|----|----------|
| 1 | - 42582 |
| 2 | - 42583 |
| 3 | - 42581 |
| 4 | - 42580 |
| 5 | - 42509 |
| 6 | - 41945 |
| 7 | - 20514 |
| 8 | - 42584 |
| 9 | - 42579 |
| 10 | - 42578 |
| 11 | - 42577 |
| 12 | - 42586 |
| 13 | - 10408 |
| 14 | - 02101 |
| 15 | - 20510 |
| 16 | - 42574 |
| 17 | - 40108 |
| 18 | - 42199 |
| 19 | - 42413 |
| 20 | - 42585 |
| 21 | - 41941 |
| 22 | - 103203 |
| 23 | - 42573 |
| 24 | - 42576 |
| 25 | - 42575 |
| 26 | - 42601 |
| 27 | - 42602 |



| N° | COD. |
|----|----------|
| 1 | - 300439 |
| 2 | - 40073 |
| 3 | - 42514 |
| 4 | - 40069 |
| 5 | - 42419 |
| 6 | - 40746 |
| 7 | - 42569 |
| 8 | - 42570 |
| 9 | - 42571 |
| 10 | - 42572 |
| 12 | - 301495 |
| 13 | - 301496 |
| 14 | - 301389 |
| 15 | - 301498 |
| 16 | - 301497 |
| 17 | - 400108 |
| 18 | - 42564 |
| 19 | - 301494 |
| 20 | - 301501 |
| 21 | - 301506 |
| 22 | - 301505 |
| 23 | - 301508 |
| 24 | - 301510 |
| 25 | - 301509 |
| 26 | - 301504 |
| 27 | - 301502 |
| 28 | - 42517 |
| 29 | - 301507 |
| 30 | - 301503 |

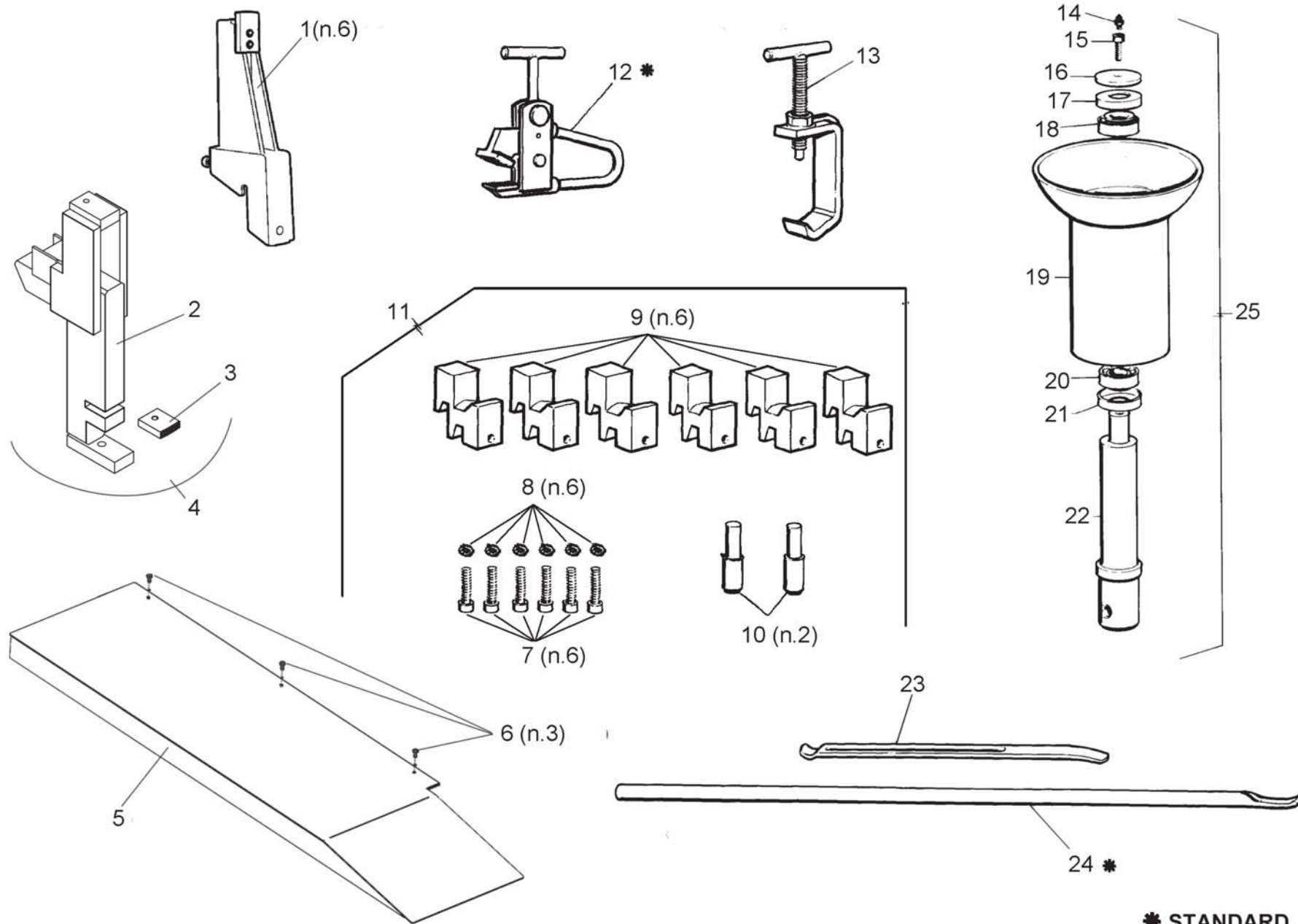


| N° | COD. |
|----|------------------------------|
| 1 | - 300515 |
| 2 | - 41197 |
| 3 | - 40081 |
| 4 | - 40078 |
| 5 | - 40363 |
| 6 | - 40163 |
| 7 | - 42591 |
| 8 | - 300443 |
| 9 | - 300414 |
| 10 | - 40142 |
| 11 | - 40163 |
| 12 | - 40270 |
| 13 | - 300378 |
| 14 | - 654480 |
| 15 | - 02307 |
| 16 | - 01227 |
| 17 | - 300090 |
| 18 | - 42593 |
| 19 | - 42588 |
| 20 | - 10502 |
| 21 | - 02101 |
| 22 | - 20709 |
| 23 | - 42594 |
| 24 | - 42590 |
| 25 | - 42595 |
| 26 | - 42589 |
| 27 | { 42599(400V) 42625(230V) |
| 28 | { 42597(400V) 42626(230V) |
| 29 | - 42600 |
| 30 | { 42598(400V) 42627(230V) |
| 31 | { 42587(400V) 42628(230V) |
| 32 | - 42592 |
| 33 | { 42596(400V) 42629(230V) |
| 34 | - 300091 |
| 35 | - 40143 |
| 36 | - 42658 |



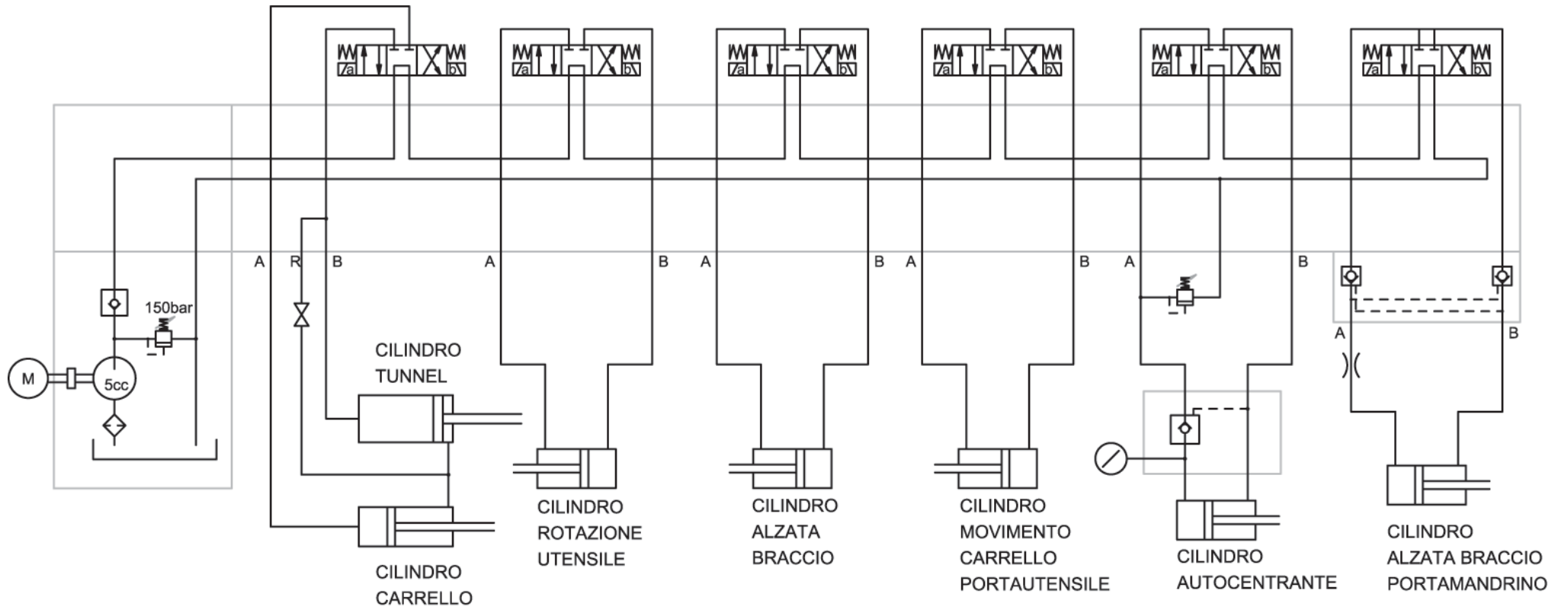
| | | | | | |
|---|------|----|----|-----|----|
| SPECIFICARE DATI SPECIFY DETAILS EIGENSCHAFTEN ERKLÄREN SPECIFICAR LOS DATOS TECN. SPÉCIFIER DONNÉ TECHNIQUES | * | | | | |
| | VOLT | Ph | Hz | RPM | Kw |

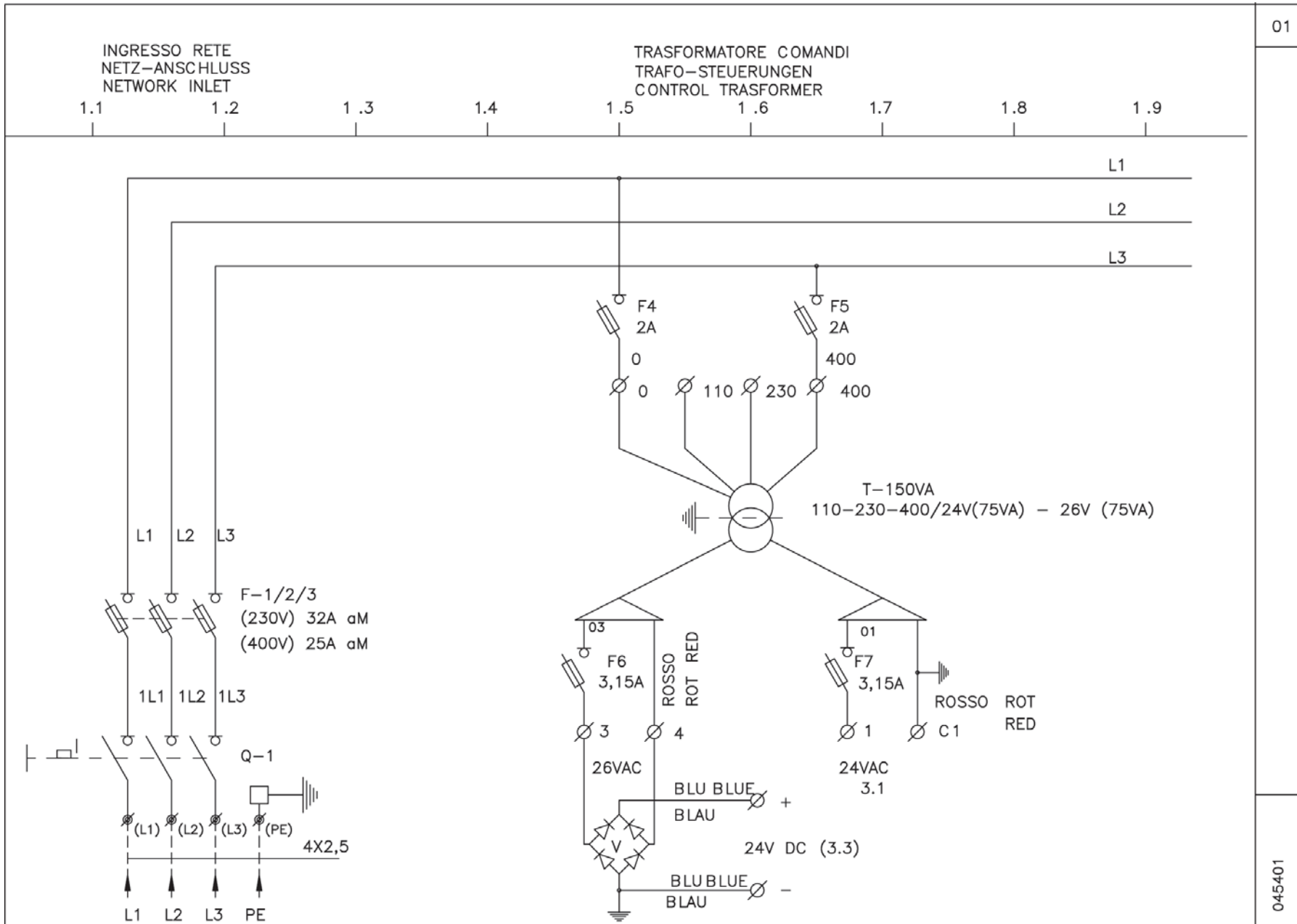
| N° | COD. | N° | COD. |
|----|--------|-----|--------|
| 1 | 42198 | 61 | 05011 |
| 2 | 300616 | 62 | 05009 |
| 3 | 20515 | 63 | 300048 |
| 4 | 02012 | 64 | 02104 |
| 5 | 02012 | 65 | 10404 |
| 6 | 02102 | 66 | 300332 |
| 7 | 41098 | 67 | 100438 |
| 8 | 02102 | 68 | 10502 |
| 9 | 300404 | 69 | 400122 |
| 10 | 02102 | 70 | 40539 |
| 11 | 02012 | 71 | 40538 |
| 12 | 40016 | 72 | 40540 |
| 13 | 02104 | 73 | 40093 |
| 14 | 40022 | 74 | 40546 |
| 15 | 20402 | 75 | 400042 |
| 16 | 40517 | 76 | 40053 |
| 17 | 40203 | 77 | 400043 |
| 18 | 300432 | 78 | 40052 |
| 19 | 40118 | 79 | 40541 |
| 20 | 41268 | 80 | 40105 |
| 21 | 40536 | 81 | 40542 |
| 22 | 40535 | 82 | 400047 |
| 23 | 40529 | 83 | 300532 |
| 24 | 40093 | 84 | 301550 |
| 25 | 40098 | 85 | 40061 |
| 26 | 40534 | 86 | 40061 |
| 27 | 40533 | 87 | 40187 |
| 28 | 40532 | 88 | 42196 |
| 29 | 40531 | 89 | 301368 |
| 30 | 40530 | 90 | 301361 |
| 31 | 40529 | 91 | 301516 |
| 32 | 40528 | 92 | 40058 |
| 33 | 02104 | 93 | 301362 |
| 34 | 40022 | 94 | 300589 |
| 35 | 40593 | 95 | 300489 |
| 36 | 40103 | 96 | 20516 |
| 37 | 20402 | 97 | 300566 |
| 38 | 300367 | 98 | 40061 |
| 39 | 01414 | 99 | 301549 |
| 40 | 40526 | 100 | 40187 |
| 41 | 400001 | 101 | 301367 |
| 42 | 400053 | 102 | 300567 |
| 43 | 400113 | 103 | 02110 |
| 44 | 40047 | 104 | 40049 |
| 45 | 400113 | 105 | 40053 |
| 46 | 02104 | 106 | 301366 |
| 47 | 10404 | 107 | 301358 |
| 48 | 40046 | 108 | 301369 |
| 49 | 400051 | 109 | 70411 |
| 50 | 05009 | 110 | 01363 |
| 51 | 05011 | 112 | 300428 |
| 52 | 400052 | 113 | 300522 |
| 53 | 40046 | 114 | 400140 |
| 54 | 41098 | 115 | 301375 |
| 55 | 02102 | 116 | 301529 |
| 56 | 20710 | 117 | 400055 |
| 57 | 02012 | 118 | 301560 |
| 58 | 300054 | | |
| 59 | 40051 | | |
| 60 | 05017 | | |



| N° | COD. |
|----|----------|
| 1 | - 301606 |
| 2 | - 301689 |
| 3 | - 301688 |
| 4 | - 301681 |
| 5 | - 301879 |
| 6 | - 40066 |
| 7 | - 42529 |
| 8 | - 40070 |
| 9 | - 301574 |
| 10 | - 300389 |
| 11 | - 301575 |
| 12 | - 300099 |
| 13 | - 300098 |
| 14 | - 40046 |
| 15 | - 300562 |
| 16 | - 300853 |
| 17 | - 40971 |
| 18 | - 40972 |
| 19 | - 301842 |
| 20 | - 40972 |
| 21 | - 40971 |
| 22 | - 300852 |
| 23 | - 102683 |
| 24 | - 300094 |
| 25 | - 300102 |

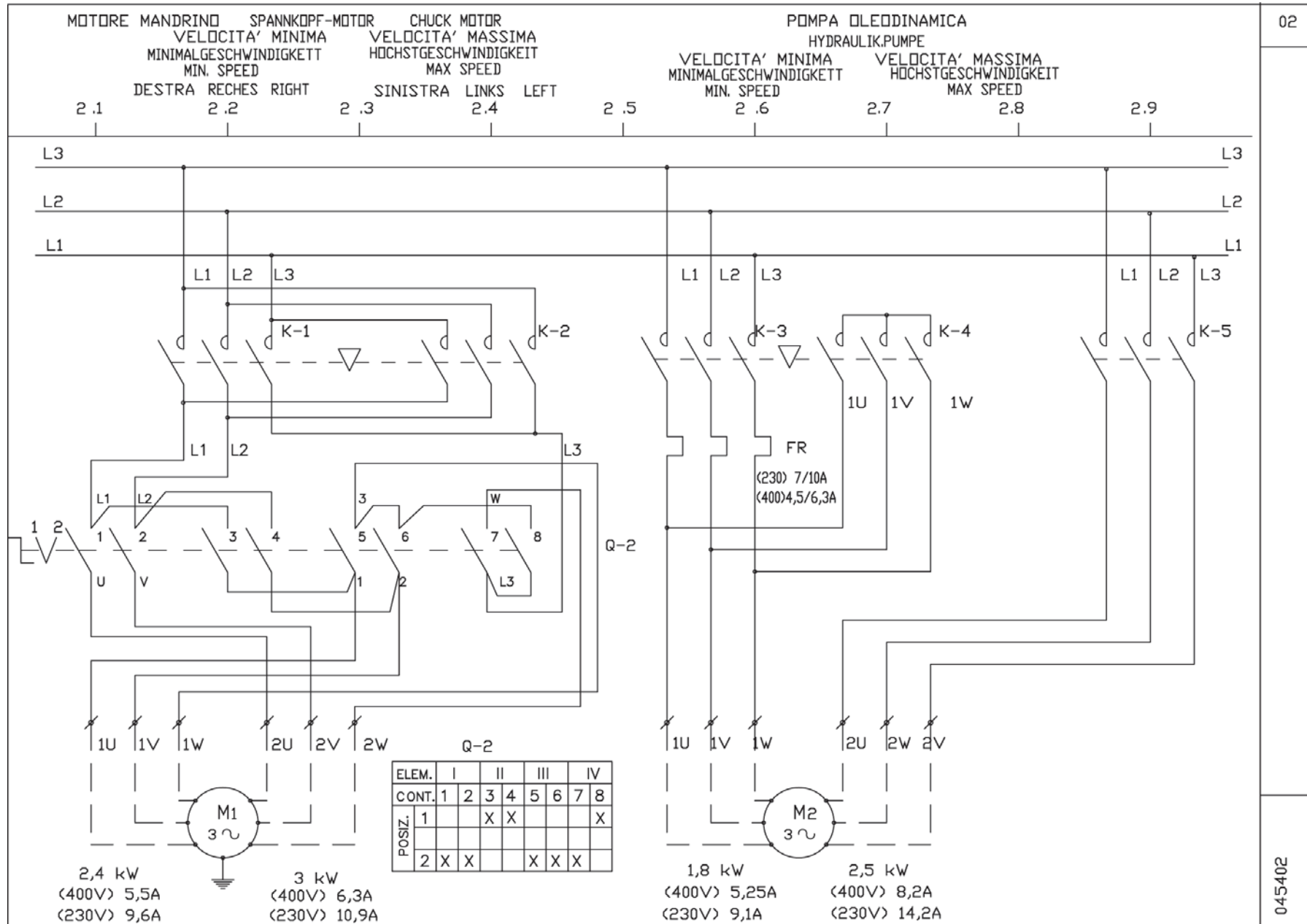
* STANDARD



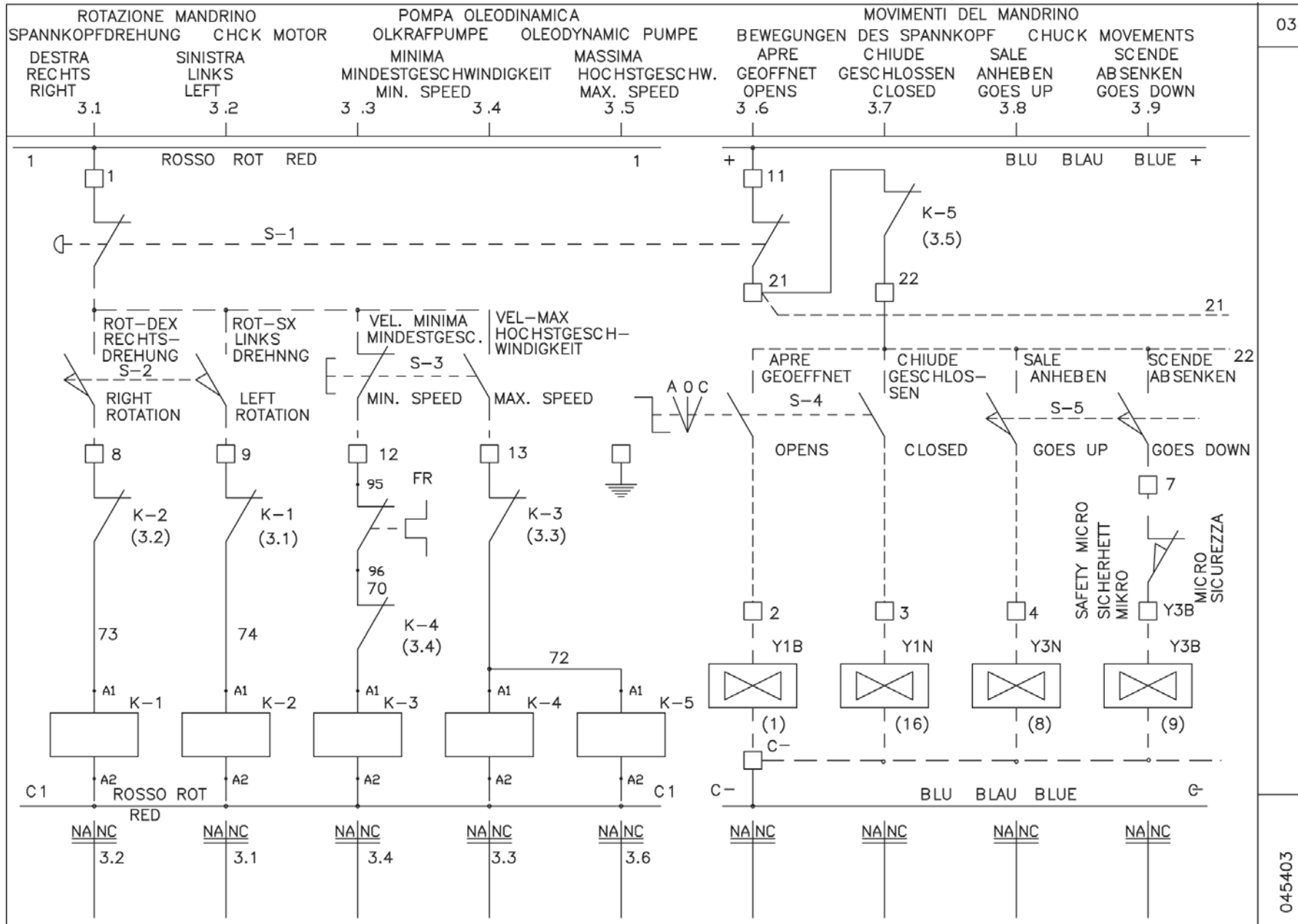


01

045401

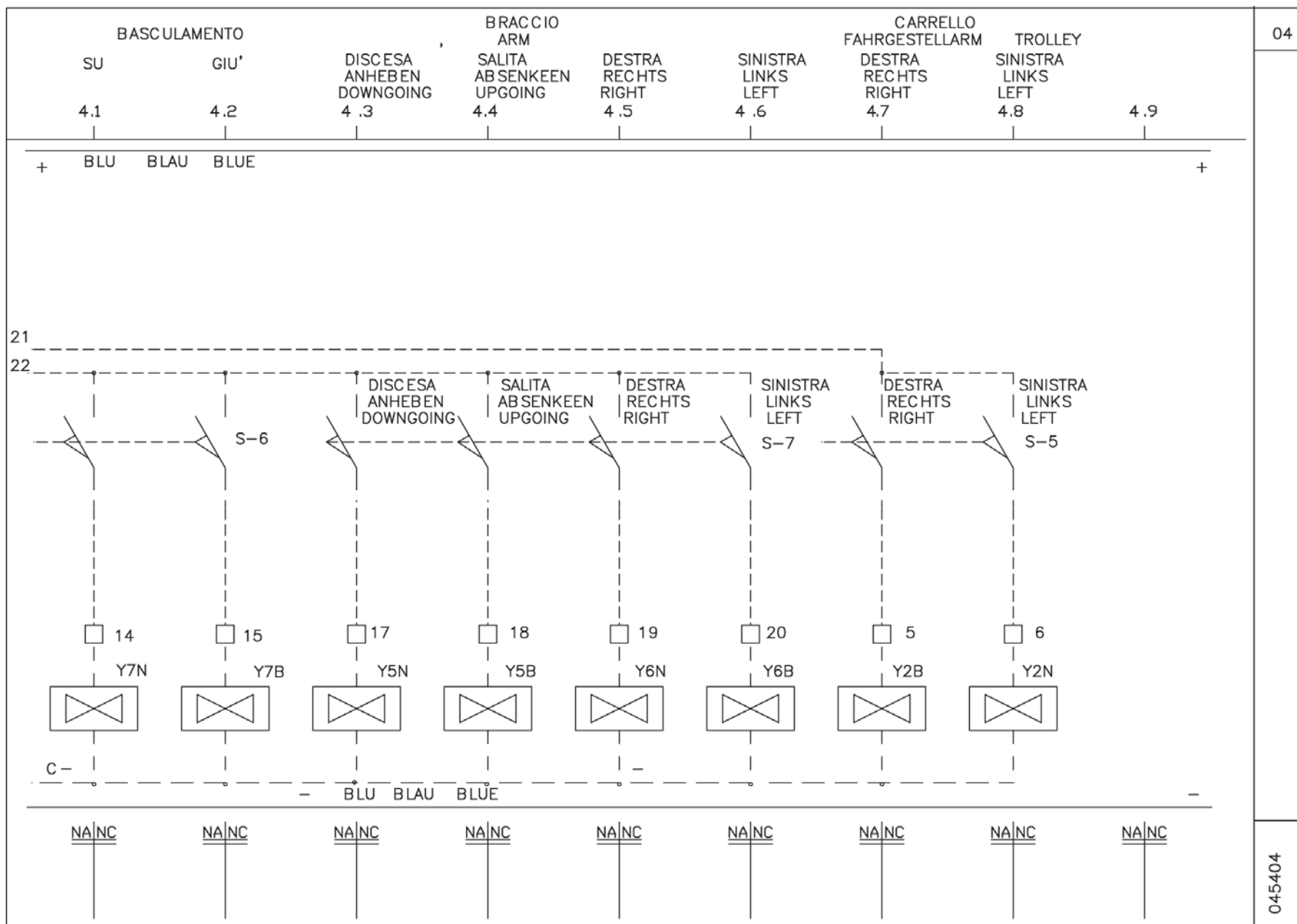


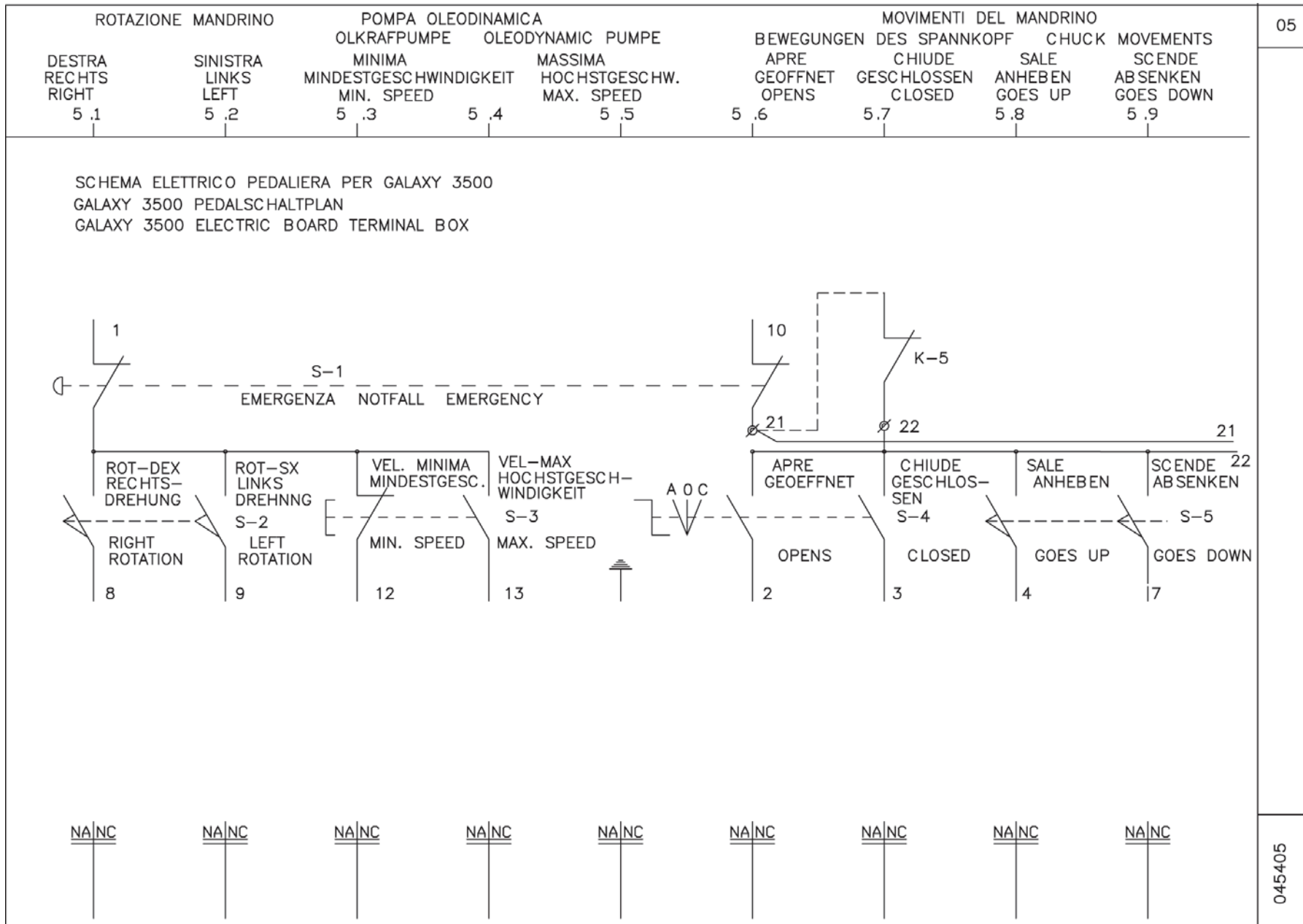
045402

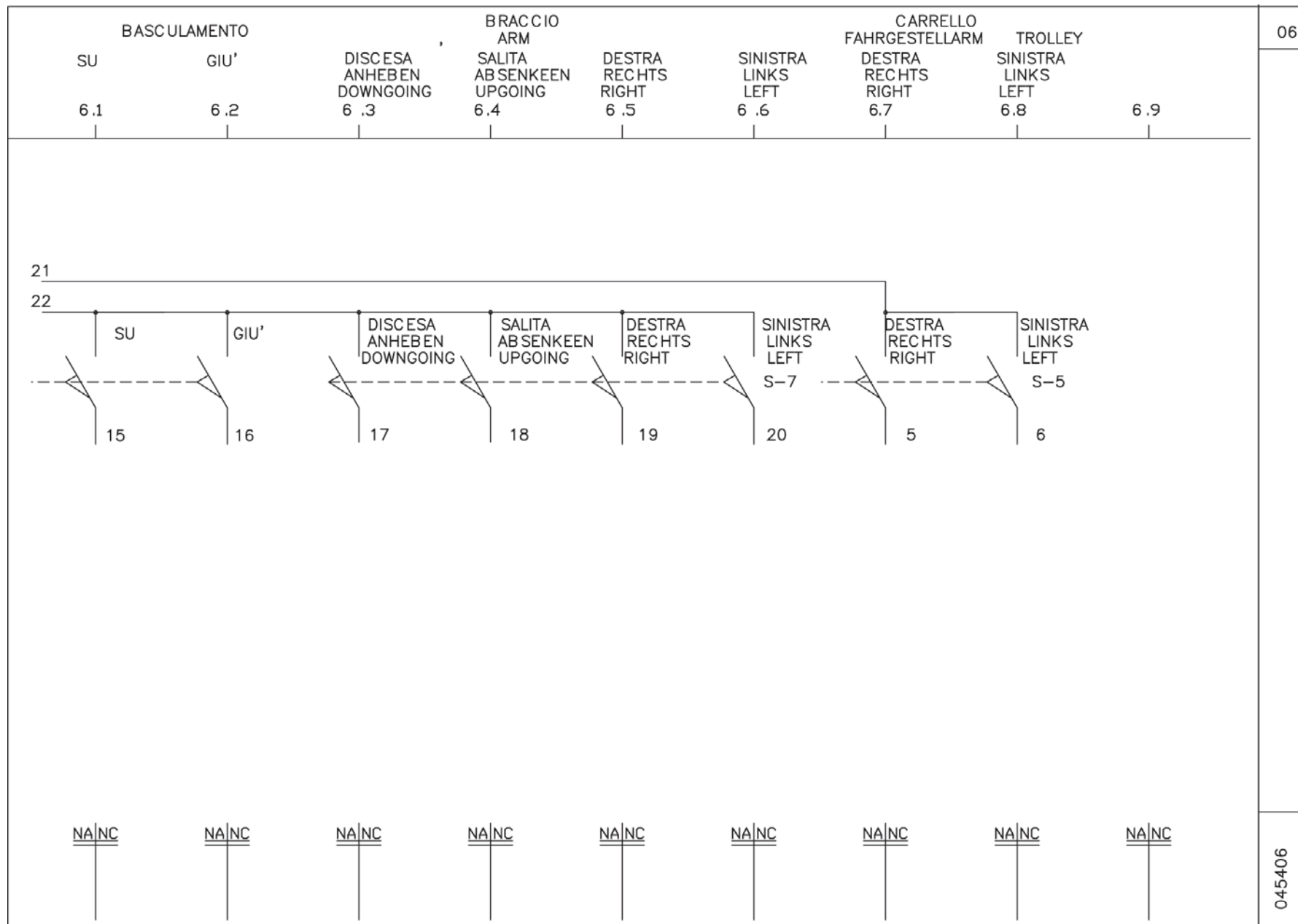


045403



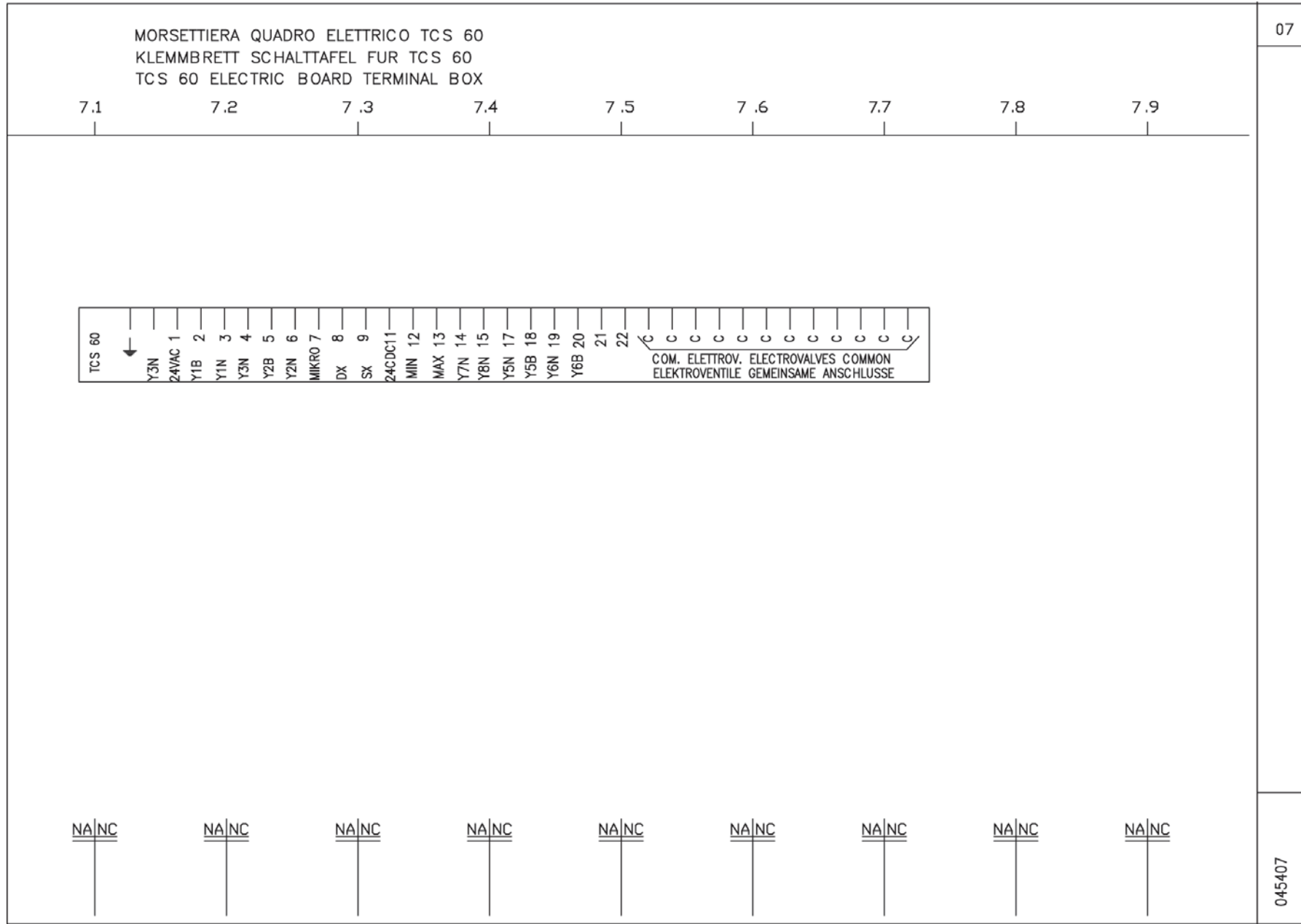






06

045406



07

045407



ELENCO MATERIALE PEDALIERA

| | | | | | | |
|-----|------------|---|--|--|--|---------|
| | | | SUPPORTO PEDALIERA | | 300443 | |
| | | | CORPO PEDALIERA | | 300515 | |
| | | | GRUPPO COPERCHIO PEDALIERA | | 300T11 | |
| 5.6 | S-5 | 2 | COMMUTATORE A 4 POSIZIONI SICAM | | 300375 - 300378 300377 - 300380 300381 CF83161 n°4. CROUZED | FEME |
| 5.9 | S-7 | | | | | |
| 6.3 | | | | | | |
| 6.6 | | | | | | |
| 5.6 | S-4 S-6 | 1 | DEVIATORE INSTABILE CON CAPPUCCIO | | S1F-C/2T+B3 T18/1 | SIEMENS |
| 5.3 | S-3 | 1 | PULSANTE DIAM. 22 | | 3SB1000-1AB20+3SB1430 OB+3SB1430-OC+3SB1902 | PIZZATO |
| 5.1 | S-2 | 1 | PEDALIERA SICAM | | MS-09 (Nø2) | SIEMENS |
| 5.1 | S-1 | 1 | PULSANTE DI EMERGENZA A FUNGO DIAM. 22 | | 3SB1000-1AC20+3SB1430 -OC (X2)+3SB1902-1AC | |
| 5.6 | | | | | | |

ELENCO MATERIALE QUADRO ELETTRICO

| | | | | | | |
|---------|------------|---------------------------------|--|--|--|---|
| 1.2 | F1.2.3 | 3 | FUSIBILI 3X25A dM | | 10X30 25A dM | WIMWX |
| 2.1 | Q-2 | 1 | COMMUTATORE DI POLARITA' 5,5KW | | A1609 | BREMAS |
| 2.5 | | | | | | |
| 7.9 | | | PIASTRINA TERMINALE E BLOCCHETTI DI FISSAGGIO | | | |
| 7.2 | | 33 | MORSETTO COMPONIBILE 2,5 mmq COMPLETI DI PETTINE | | 177206 + 169754 170611 + 954000 | WD WD |
| | | | MORSETTO DI TERRA 2,5 mmq | | 1772090 | WD |
| 1.5 | V | 1 | PONTE DI RADDRIZZATORI 24A 400V | | KBPC2508 | MIC |
| 3.9 | S-4 | 1 | MICROINTERRUTTORE DI SICUREZZA | | 3SE3 100-OB FD 601 | SIEMENS PIZZATO |
| 1.6 | T | 1 | TRASFORMATORE MONOFASE 150VA | | 150 VA CON SCHERMO PRIM. 110/230/400 24(100)-26(50) | ARES |
| 1.5 | F6 | 2 | FUSIBILE 5X20 3,15A | | 5X20 3,15A | WEBER |
| 1.7 | F7 | | | | | |
| 1.5 | F4 | 2 | FUSIBILE 5X20 2A | | 5X20 2A | WEBER |
| 1.7 | F5 | | | | | |
| 1.5 | F6 | 4 | PORTAFUSIBILE PER GUIDA | | SFR 4 | CABUR |
| 1.7 | F7 | | | | | |
| | | 1 | INTERBLOCCO MECCANICO PER CONTATTORI | | 3RA1923-2A | SIEMENS |
| | | 1 | INTERBLOCCO MECCANICO PER CONTATTORI | | 3RA1924-2B | SIEMENS |
| | | 1 | CAVALLOTTO PER INVERSIONE | | 3RA 1923 - 2A | SIEMENS |
| 2.4 | K-1 | 2 | CONTATTORE TRIPOLARE 1NC 24V AC 50/60 Hz 7,5 kW | | 3RT 1025-1AC20 (400V) | SIEMENS |
| 2.5 | K-2 | | | | 3RT 1026-1AC20 (230V) | SIEMENS |
| 2.6/2.7 | K3-K4 | 3 | CONTATTORE TRIPOLARE 1NC 24V AC 50/60 Hz 4 kW | | 3RT1016-1AB02 (400V) | SIEMENS |
| 2.9 | K5 | | | | 3RT1017-1AB02 (230V) | SIEMENS |
| 1.2 | F/1 | 1 | PORTAFUSIBILE TRIPOLARE SEZIONABILE 10X38 32A 660V | | Q 13803 | OMEGA |
| | F/2 | | COMPLETO DI FUSIBILE 10X30 25A dM (400V) | | | |
| | F/3 | | PORTAFUSIBILE TRIPOLARE SEZIONABILE 14X51 50A 660V | | VLC 14X51 | |
| | | | COMPLETO DI FUSIBILE 14X58 32A dM (230V) | | | |
| 2.5 | FR | 1 | RELE' TERMICO TRIPOLARE 4,5/6,3A 7/10A | | 3RU1126-1GB0 (400V) 3RU1116-1GB0 (230V) | SIEMENS |
| | | | INTERRUTTORE TRIPOLARE 3X25A | | A2503-LE2 SE323003B + 012/0001 | BREMAS GIOVENZANA |
| 1. 2 | Q-1 | 1 | | | | |
| | | | DESCRIZIONE | | | |
| | POS. SIGLA | Q.TA' STUCK Q.TE' Q.TY | BENENNUNG DESCRIPTION | | SIGLA E NORMA TYP.-UND NORMENBEZEI- REF. ET NORMATIVE REF. AND NORM | PRODUTTORE/FORNIT. HERSTELLER/LIEFER. PRODUCTEUR/FORNIS. PRODUCER/SUPPLIER |
| 044508 | | | | | | 08 |



SICAM S.r.l.

Via della Costituzione 49

42015 Correggio (RE) ITALY

Tel. +39 0522 643311

Telefax: + 39 0522 637760

<http://www.sicam.it>

sales@sicam.it