

## **PARTI DI RICAMBIO**

**SPARE PARTS  
PIÈCES DE RECHANGE  
ERSATZTEILEN  
REPUESTOS  
PEÇAS DE RECÂMBIO  
RESERVDELAR  
ЗАПАСНЫЕ ЧАСТИ**

## **SMONTAGOMME**

**TYRE CHANGING MACHINE**

**DÉMONTE PNEUS**

**REIFENWECHSLER**

**DESMONTA-NEUMATICOS**

**DESMONTA-PNEUS**

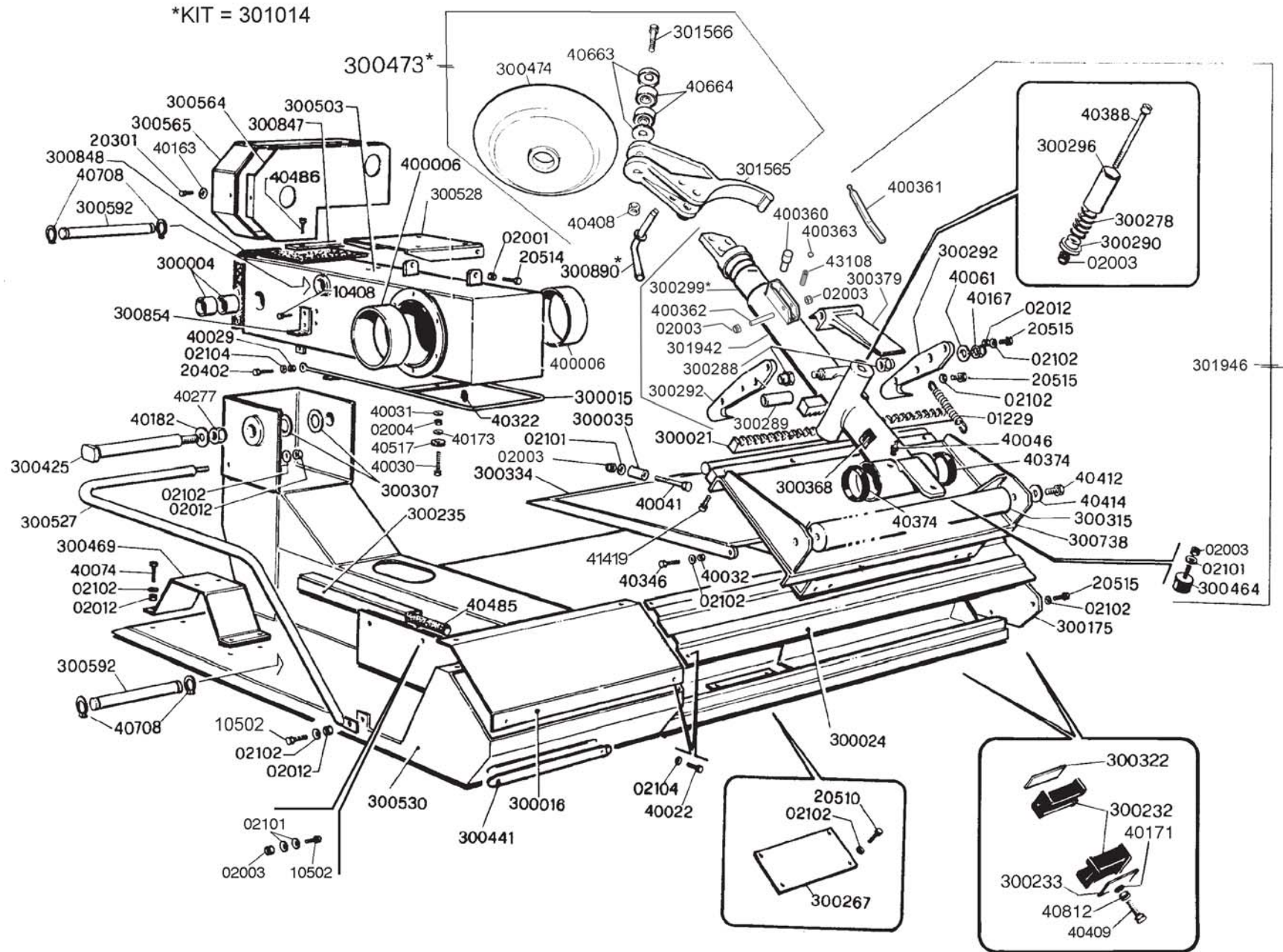
**DÄCKMONTERINGSMASKIN**

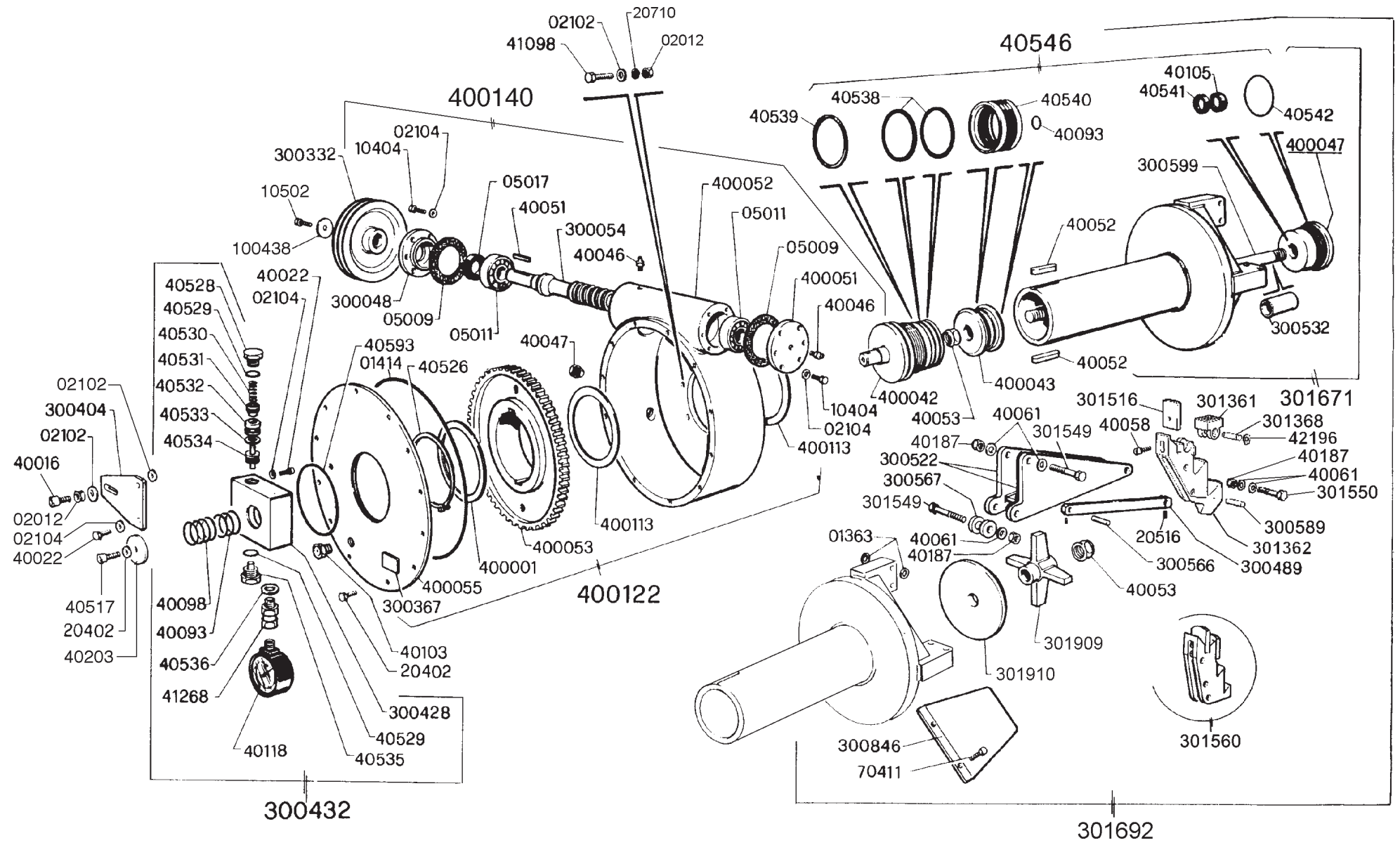
**ШИНОМОНТАЖНЫЙ СТАНОК**

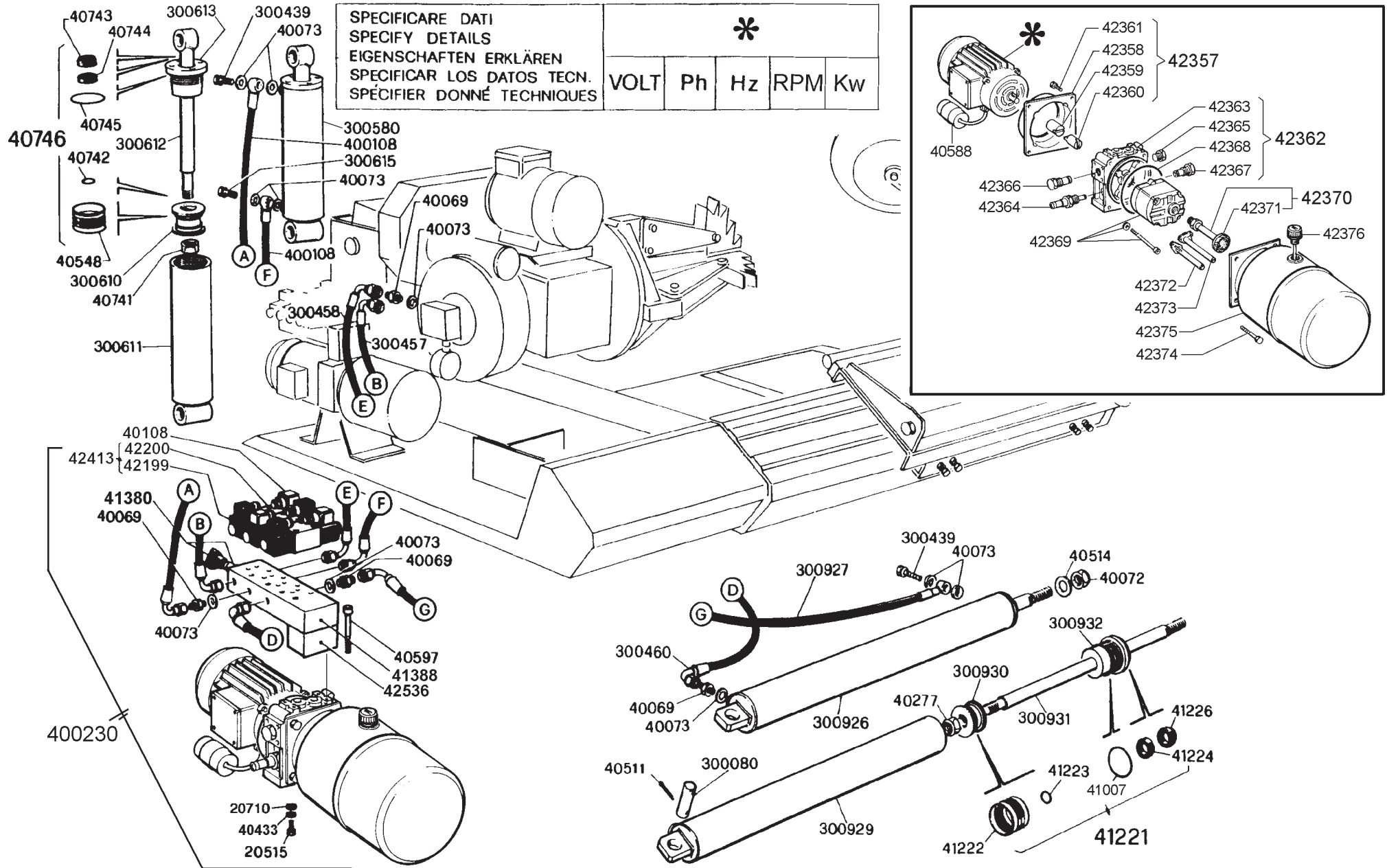
N° 301041 REV. 7  
N° 301042 REV. 5  
N° 300897 REV. 8  
N° 300899 REV. 8  
N° 300903 REV. 4  
N° 301054 REV. 0  
N° 301352-01 REV. 0  
N° 301352-02 REV. 0  
N° 301352-03 REV. 0  
N° 301352-04 REV. 0  
N° 301352-05 REV. 0  
N° 301352-06 REV. 0  
N° 301353-01 REV. 1  
N° 301353-02 REV. 1  
N° 301353-03 REV. 1  
N° 301353-04 REV. 1  
N° 301353-05 REV. 1  
N° 301353-06 REV. 1

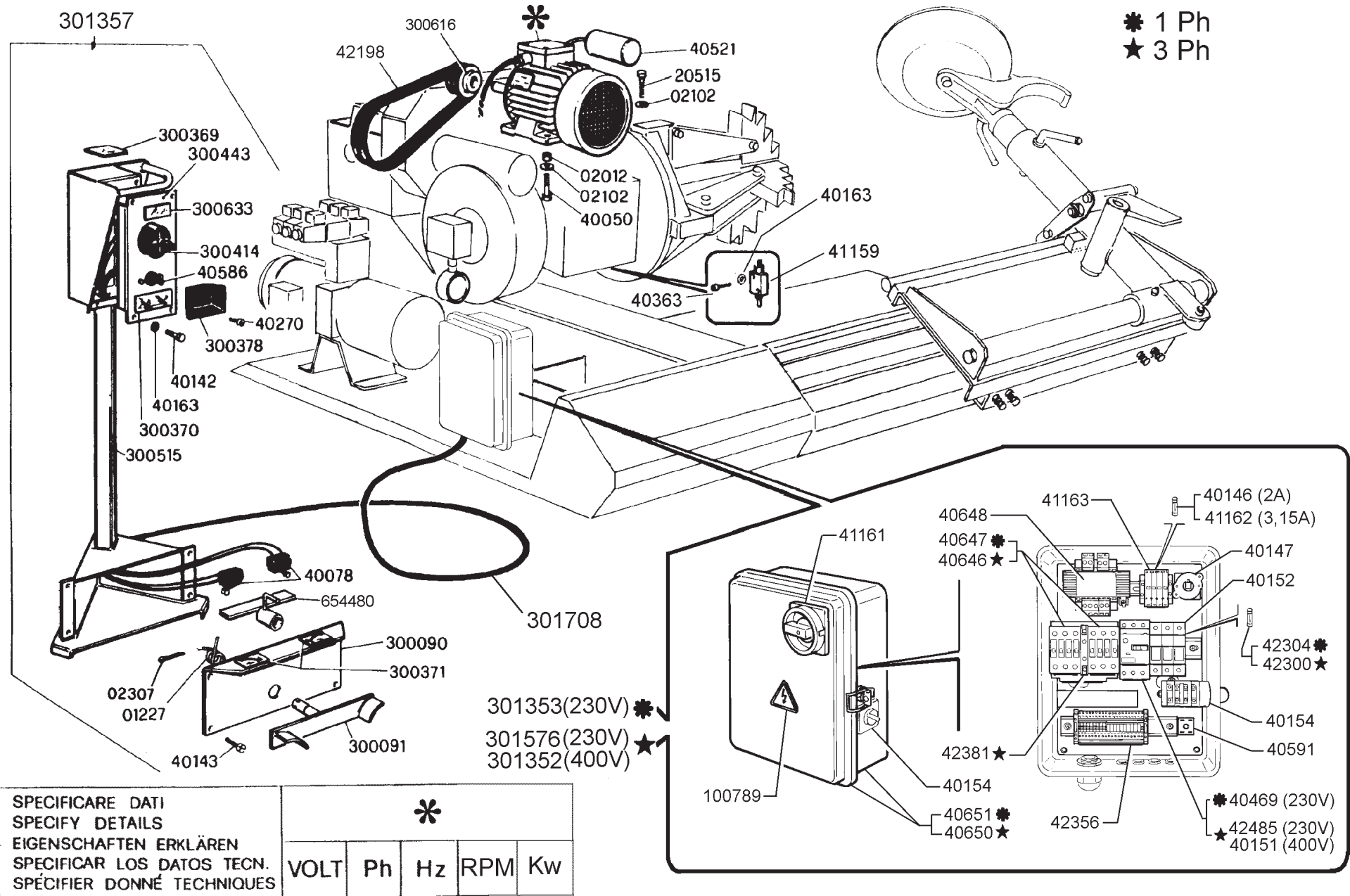
---

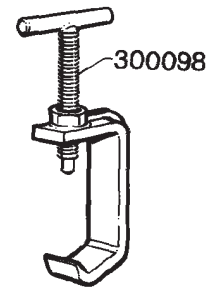
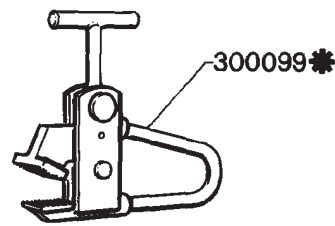
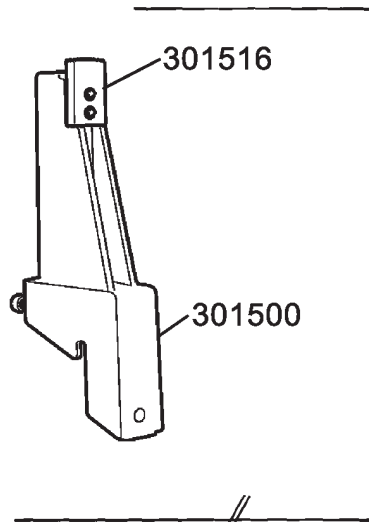
# **JUMBO TCS 52 NW**



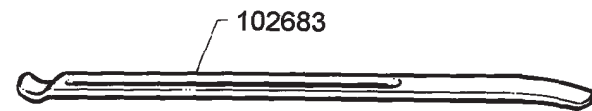
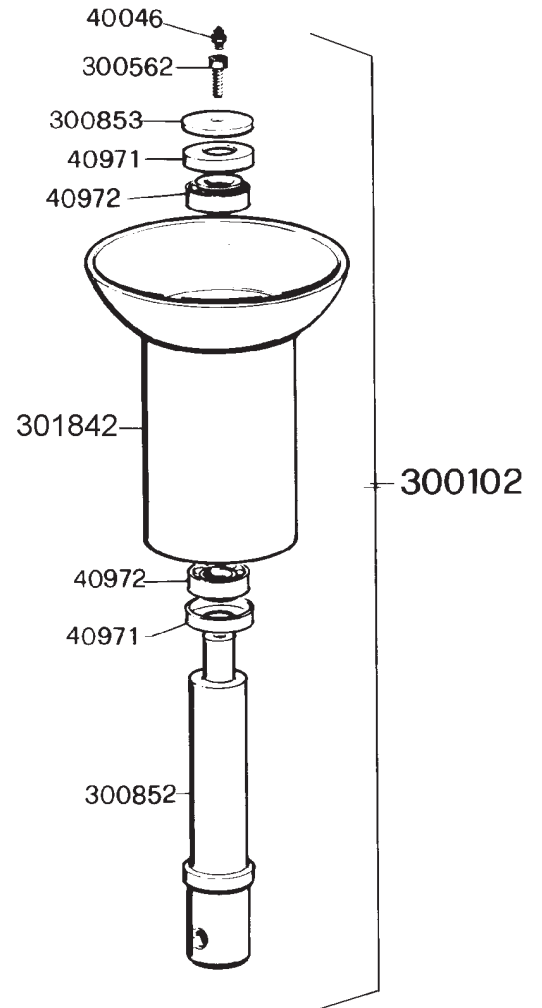
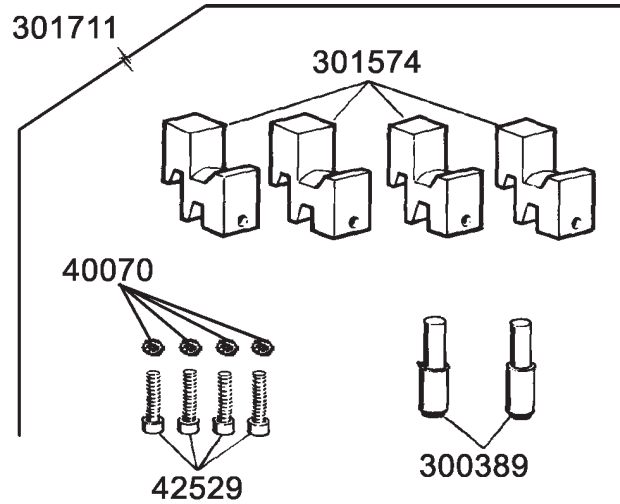






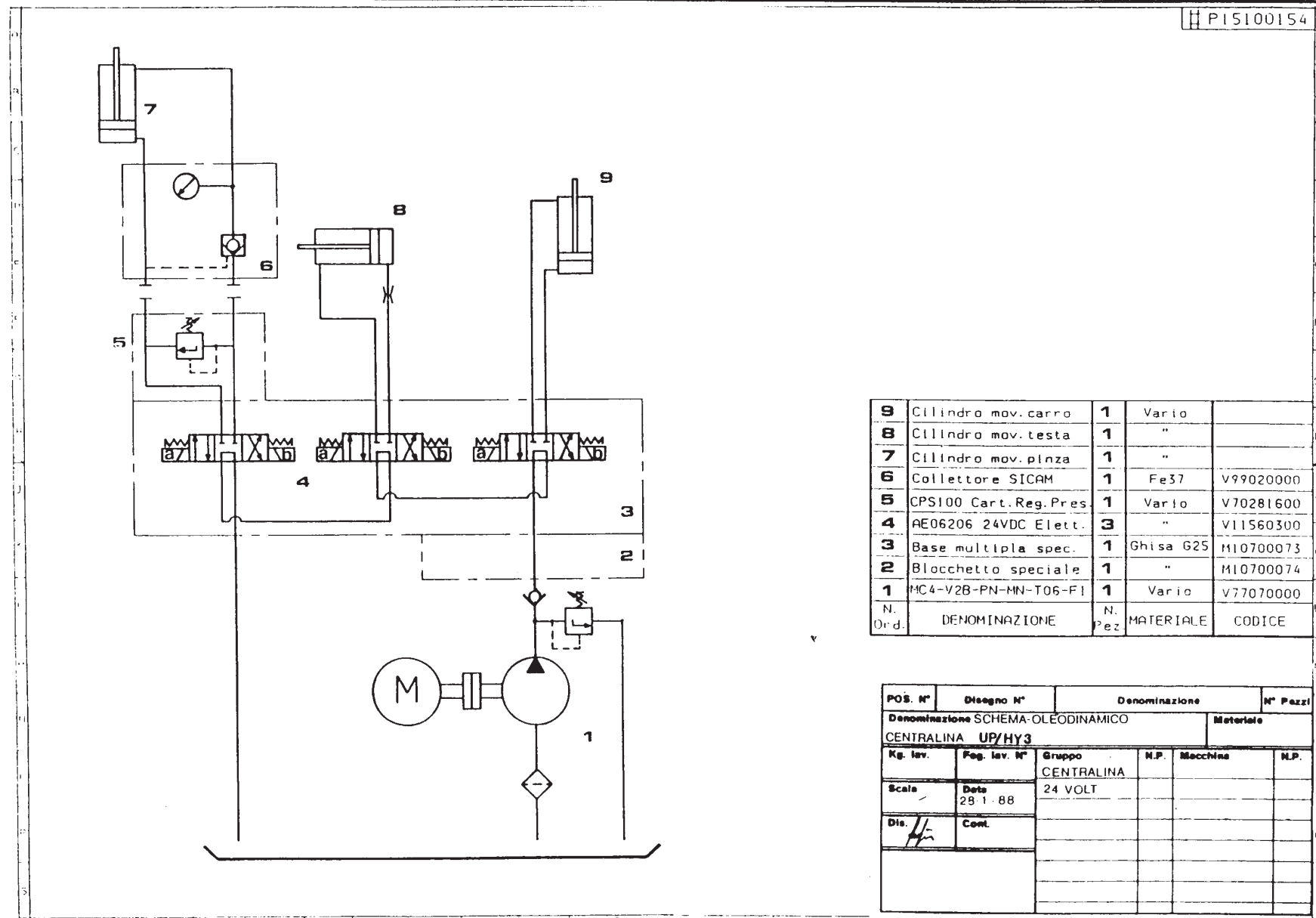


301710  
(4 PIECES)



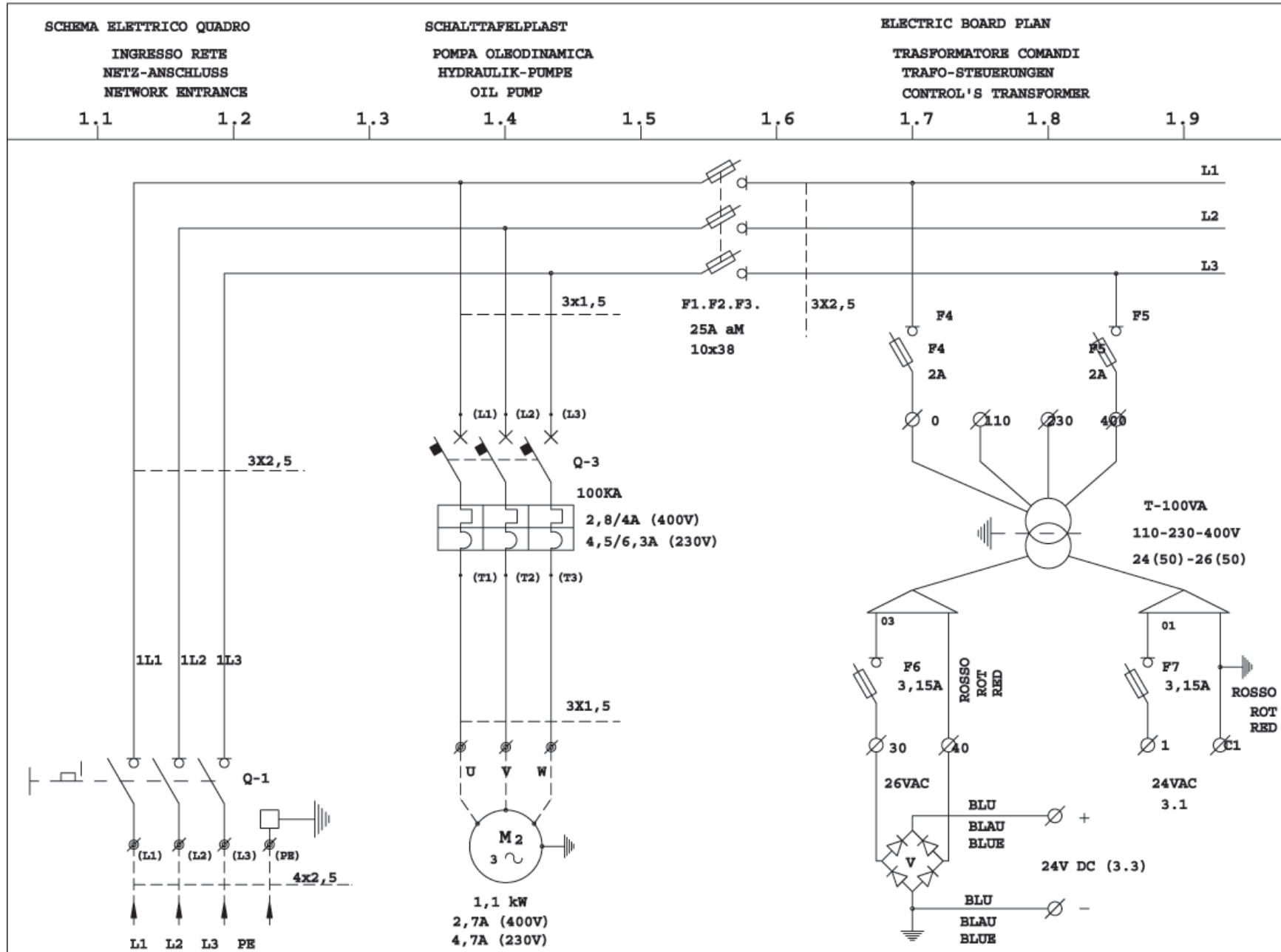
 STANDARD

P15100154



9	Cilindro mov. carro	1	Vario	
8	Cilindro mov. testa	1	"	
7	Cilindro mov. pinza	1	"	
6	Collettore SICAM	1	Fe37	V99020000
5	CPS100 Cart. Reg. Pres.	1	Vario	V70281600
4	AE06206 24VDC Elett.	3	"	V11560300
3	Base multipla spec.	1	Ghisa G25	M10700073
2	Blocchetto speciale	1	"	M10700074
1	HC4-V2B-PN-MN-T06-FI	1	Vario	V77070000
N. Ord.	DENOMINAZIONE	N. pez.	MATERIALE	CODICE

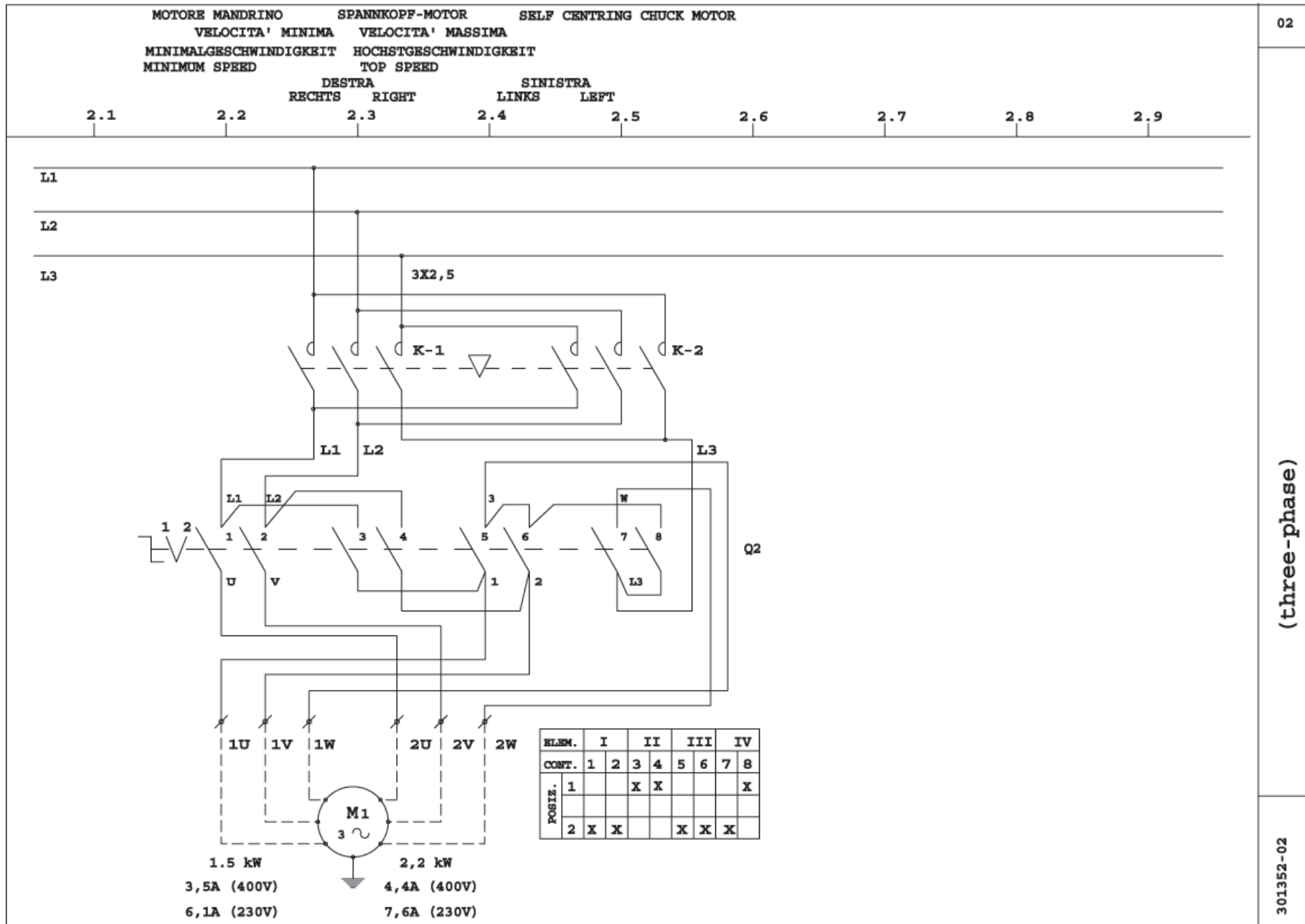
POS. N°	Disegno N°	Denominazione	N° Pezzi
Denominazione SCHEMA-OLEODINAMICO		Materiale	
CENTRALINA UP/HY3			
Kg. lav.	Fog. lav. N°	Gruppo	N.P.
		CENTRALINA	
Scala	Data	24 VOLT	
	28.1.88		
Dis.	Com.		

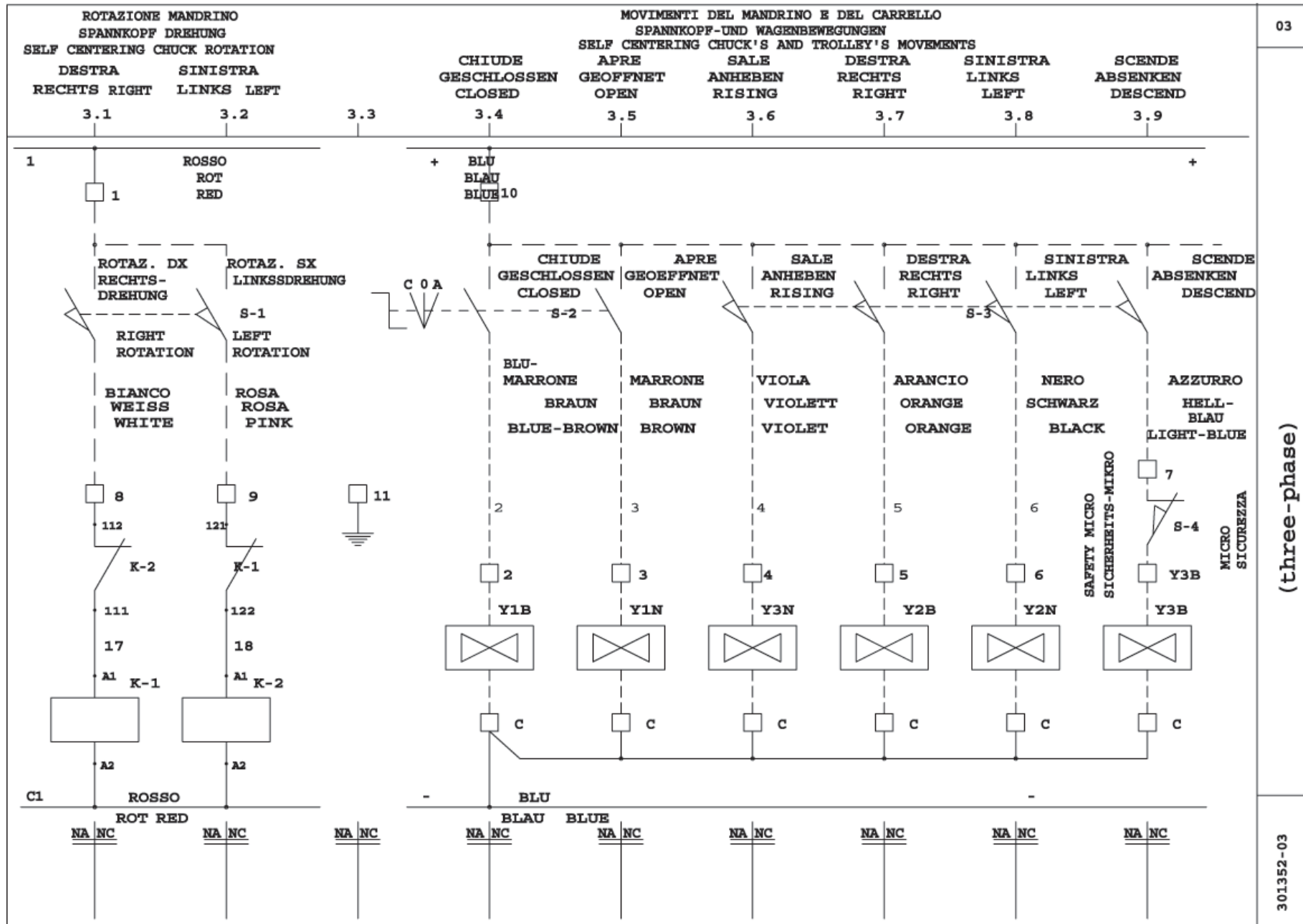


(three-phase)

301352-01

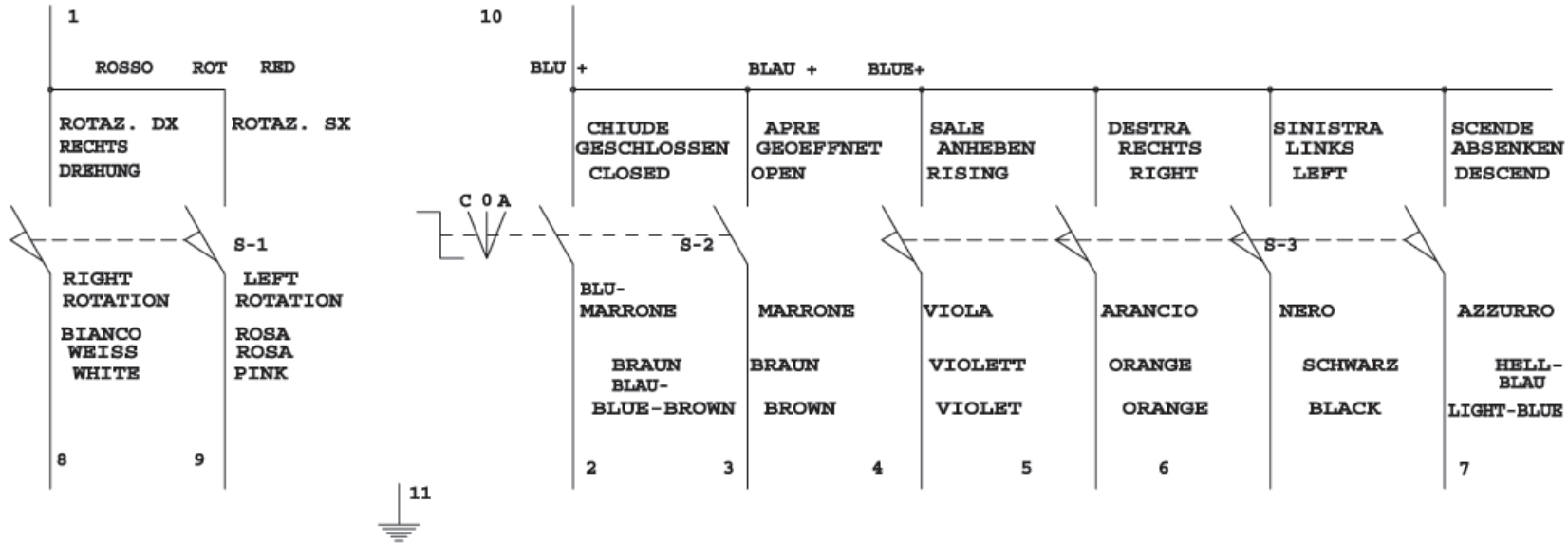






ROTAZIONE MANDRINO SPANNKOPF DREHUNG SELF CENTERING CHUCK ROTATION			MOVIMENTI DEL MANDRINO E DEL CARRELLO SPANNKOPF-UND WAGENBEWEGUNGEN SELF CENTERING CHUCK'S AND TROLLEY'S MOVEMENTS					
DESTRA	SINISTRA		CHIUDE	APRE	SALE	DESTRA	SINISTRA	SCENDE
RECHTS	LINKS	LEFT	GESCHLOSSEN	GEOEFFNET	ANHEBEN	RECHTS	LINKS	ABSENKEN
RIGHT	LEFT		CLOSED	OPEN	RISING	RIGHT	LEFT	DESCEND
4.1	4.2	4.3	4.4	4.5	4.6	4.7	4.8	4.9

SCHEMA ELETTTRICO PEDALIERA  
 SCHALTPLAN FUR MOBILES STEUERPUHLT  
 PEDAL'S ELECTRIC PLAN

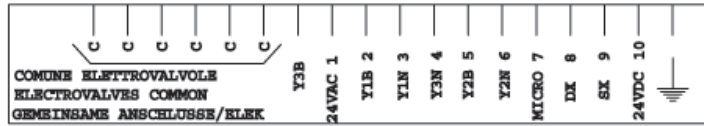


(three-phase)



MORSETTIERA QUADRO ELETTRICO  
 KLEMMLEISTE SCHALTPLAN  
 ELECTRIC TERMINAL BOARD

5.1                      5.2                      5.3                      5.4                      5.5                      5.6                      5.7                      5.8                      5.9



NA NC

NA NC

NA NC

NA NC

NA NC

NA NC

NA NC

NA NC

NA NC

05

(three-phase)

301352-05

ELENCO MATERIALE PEDALIERA				
		SUPPORTO MANIPOLATORE	300443	
		CORPO PEDALIERA	300515	
		GRUPPO COPERCHIO PEDALIERA	300771	
4.6	S-3	MANIPOLATORE A QUATTRO POSIZIONI	300375 - 300378 3000377 - 300380 300381	SALA CROZZED
4.9		PIASTRINA TERMINALE E BLOCCHETTI DI FISSAGGIO	TDS (n°4) CF83161	
4.4	S-2	DEVIATORE INSTABILE CON CAFFUCCIO	SIF-C/2T+B3 T18/1 300378	FEME
4.1	S-1	MICROINTERRUTTORI	MS-09	PIZZATO

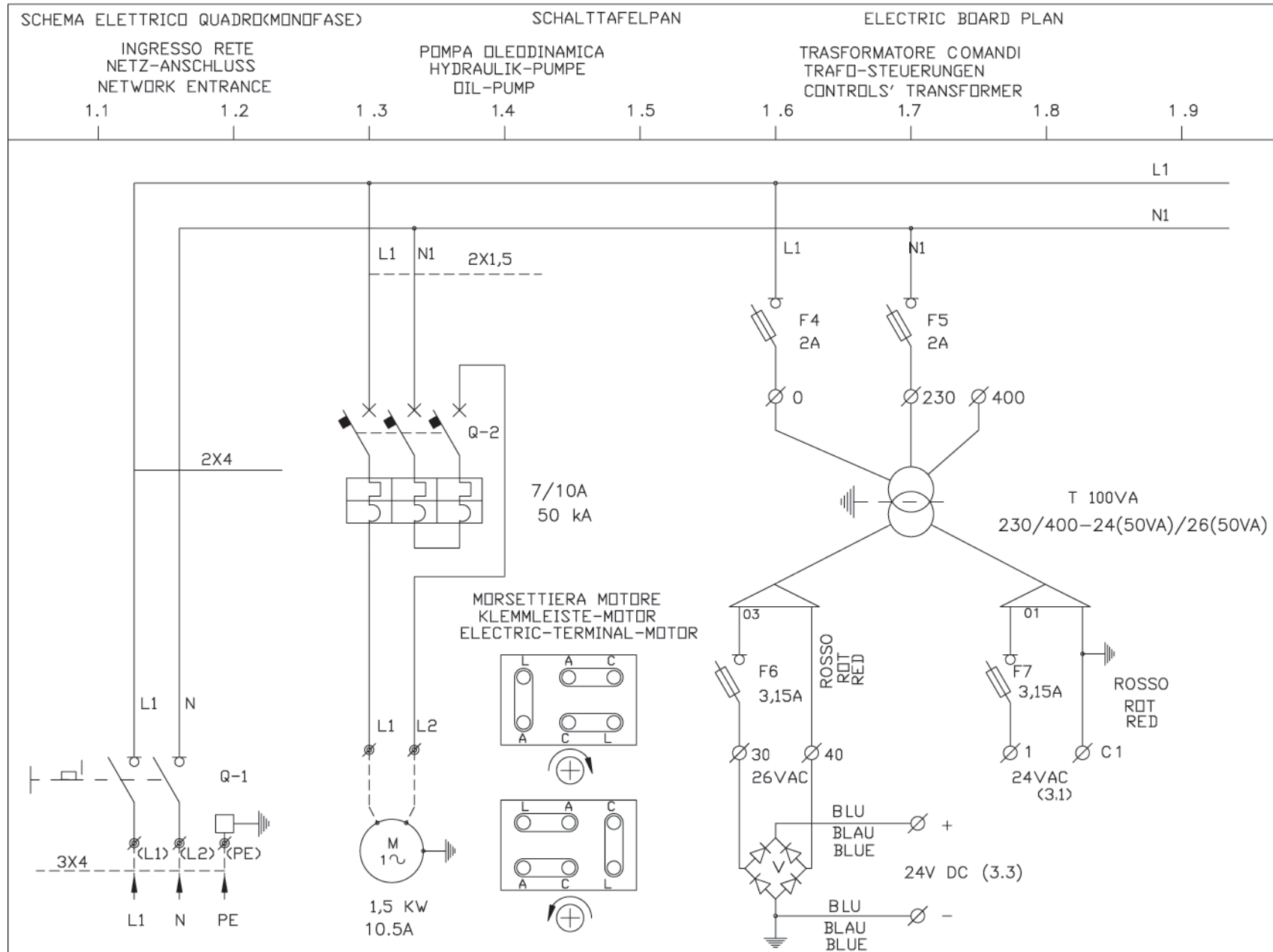
### ELENCO MATERIALE QUADRO ELETTRICO

ELENCO MATERIALE QUADRO ELETTRICO				
		CASSETTA IN METALLO VERNICIATO IP 54	6084	EBI
1.6	V	PONTE DI RADDRIZZATORI 25A 400V	KBPC2508	MTC
2.1 2.5	Q-2	COMUTATORE DI POLARITA' 5,5 kW	CS0162891PL1	VSEMER
5.2	17	MOBILITÀ COMPONENTI 2,5 mmq COMPLETI DI PFTTINE, PIASTRINA TERMINALE E BLOCCHETTI DI FISSAGGIO	177206 + 160890 + 170611 + 954000	WEIDMULLER
1.6	T	MOBILITÀ DI TERRA 2,5 mmq	1772090	WEIDMULLER
1.5 1.7 F4 F5 F6 F7	2	TRASFORMATORE MONOFASE 100VA PRM. 110/230/400 +SCHERMO SEC. 24 (50)/26 (50)	1381416	ABB
1.5 1.7 F4 F5	2	FUSIBILE 5X20 3,15A	5X20 3,15A	WEBER
1.5 1.7 F4 F5	2	FUSIBILE 5X20 2A	5X20 2A	WEBER
1.5 1.7 F4 F5 F6 F7	4	PORTAFUSIBILE PER GUIDA	SFRA	CABUR
3.9	S-4	microinterruttore di sicurezza	3SES 100-08 FD 601	SIEMENS PIZZATO
2.1 2.4	K-1 K-2	INTERBLOCCO MECCANICO CON IXC	3RA1924-2B	SIEMENS
1.6	F7.2.3	CONTATTORE TRIFASE 24V AC 50/60 Hz 4 kW	3RT1023-IAC20	SIEMENS
1.6	F7.1 F7.2 F7.3	FETTINI PER CABLAGGIO	3RA1923-2A	SIEMENS
1.4	Q-3	FUSIBILI 10X38 25A aM	3RW8 010-1	SIEMENS
1.4	Q-3	PORTAFUSIBILE SEZIONABILE 10X38 32A 660V	3RW7 031 Q 13803	SIEMENS OMEGA
1.4	Q-3	SAVAMOTORE MAGNETOTERMICO TRIPOLARE PER MACCHINA TRIFASE 400V : 2,8/4A PER MACCHINA TRIFASE 230V : 4,5/6,3A	3RV1011-1EA10 3RV1011-1EA10	SIEMENS
1.2	Q-1	INTERRUTTORE BLOCCO PORTA LICETTABILE 3X16A	CQ0160003IL6	VSEMER
POS. Q.TA' SIGLA STOCK Q.TE' Q.TY		DESCRIZIONE BENENNUNG DESCRIPTION	SIGLA E NORMA TYP.-UND NORMENBEZEI- REF. ET NORMATIVE REF. AND NORM	PRODUTTORE/FORNIT. HERSTELLER/LIENFER. PRODUCER/FORNSL. PRODUCER/SUPPLIER

301352-06

(three-phase)

06

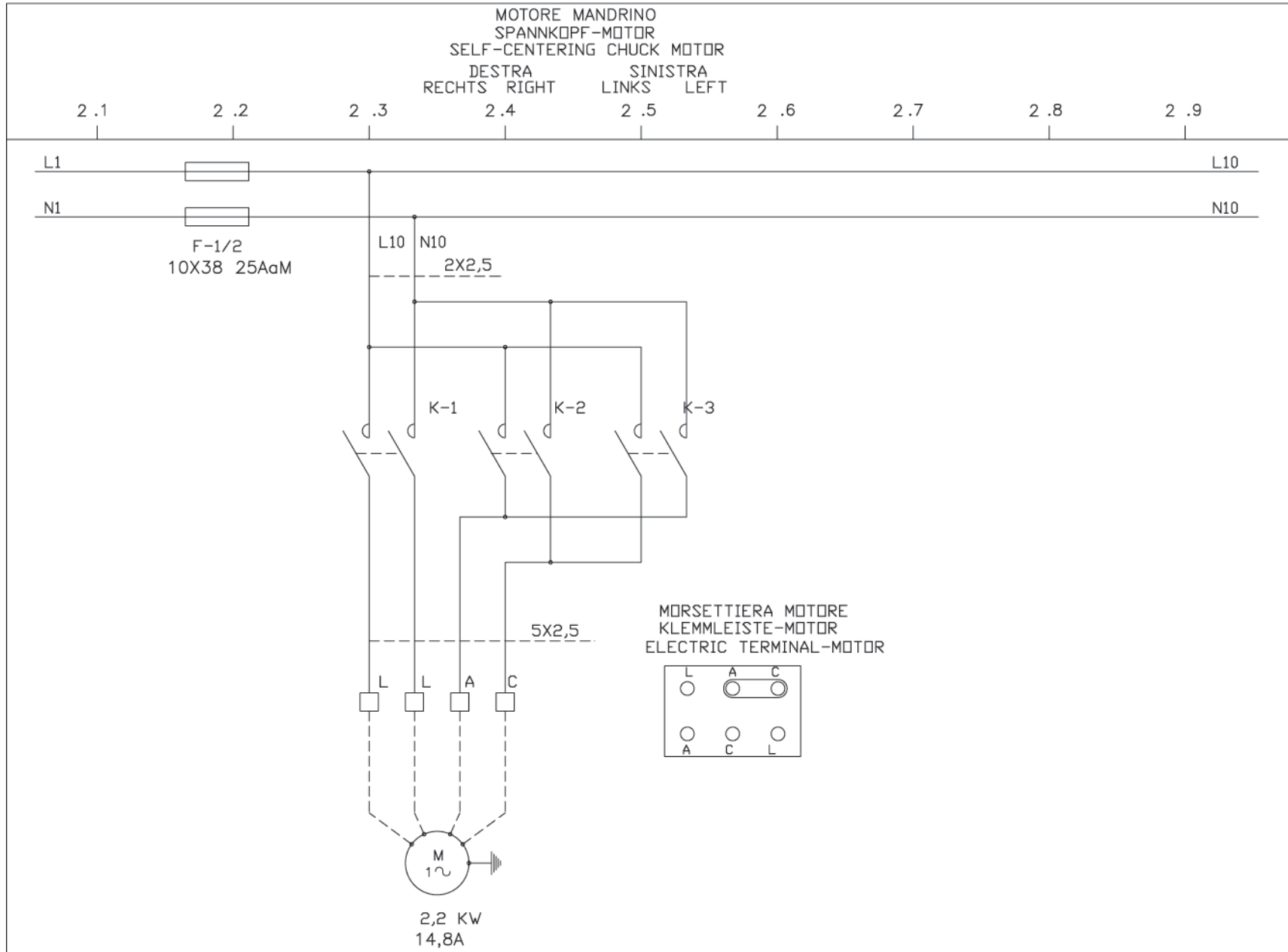


01

(single-phase)

301353-01

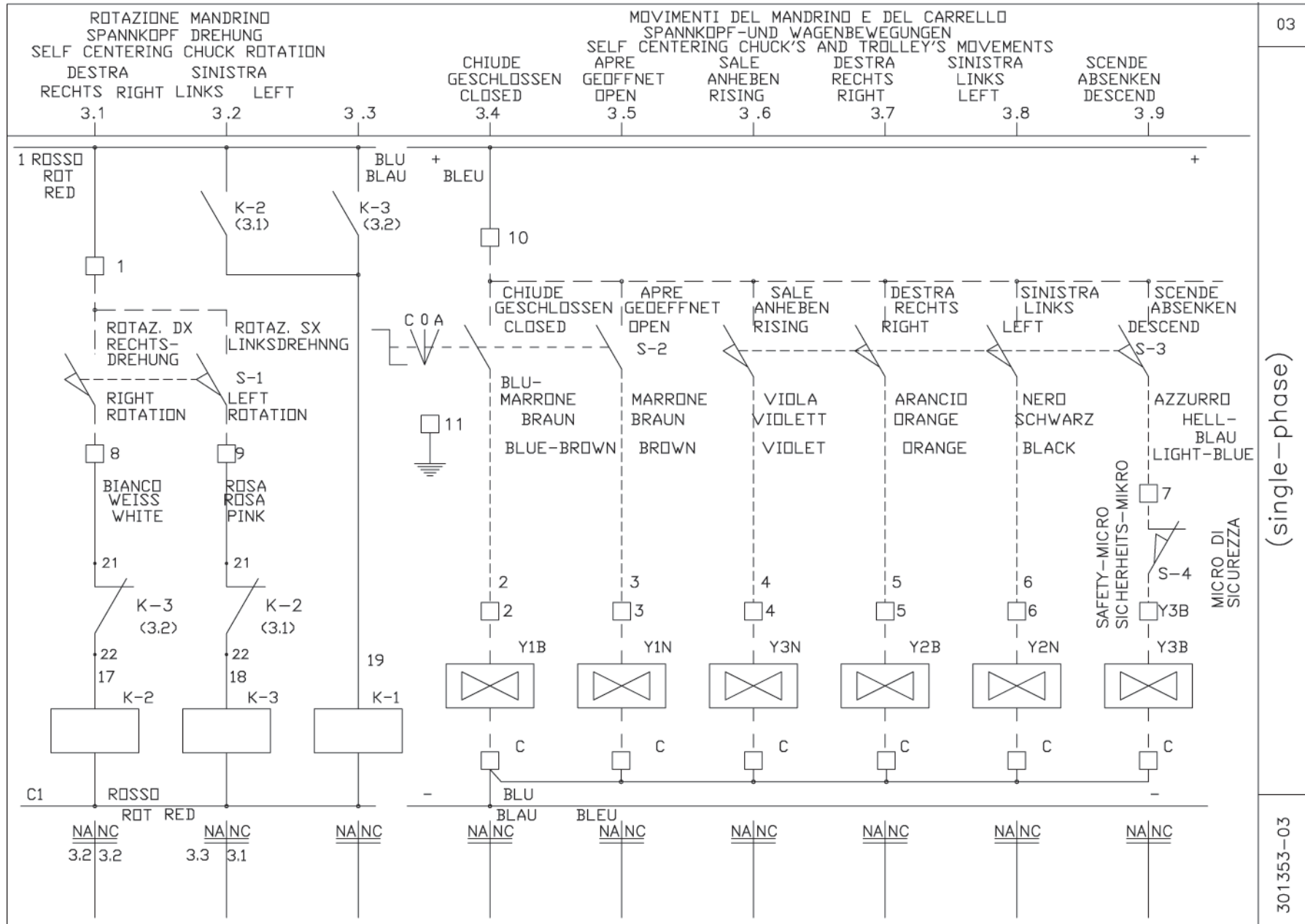




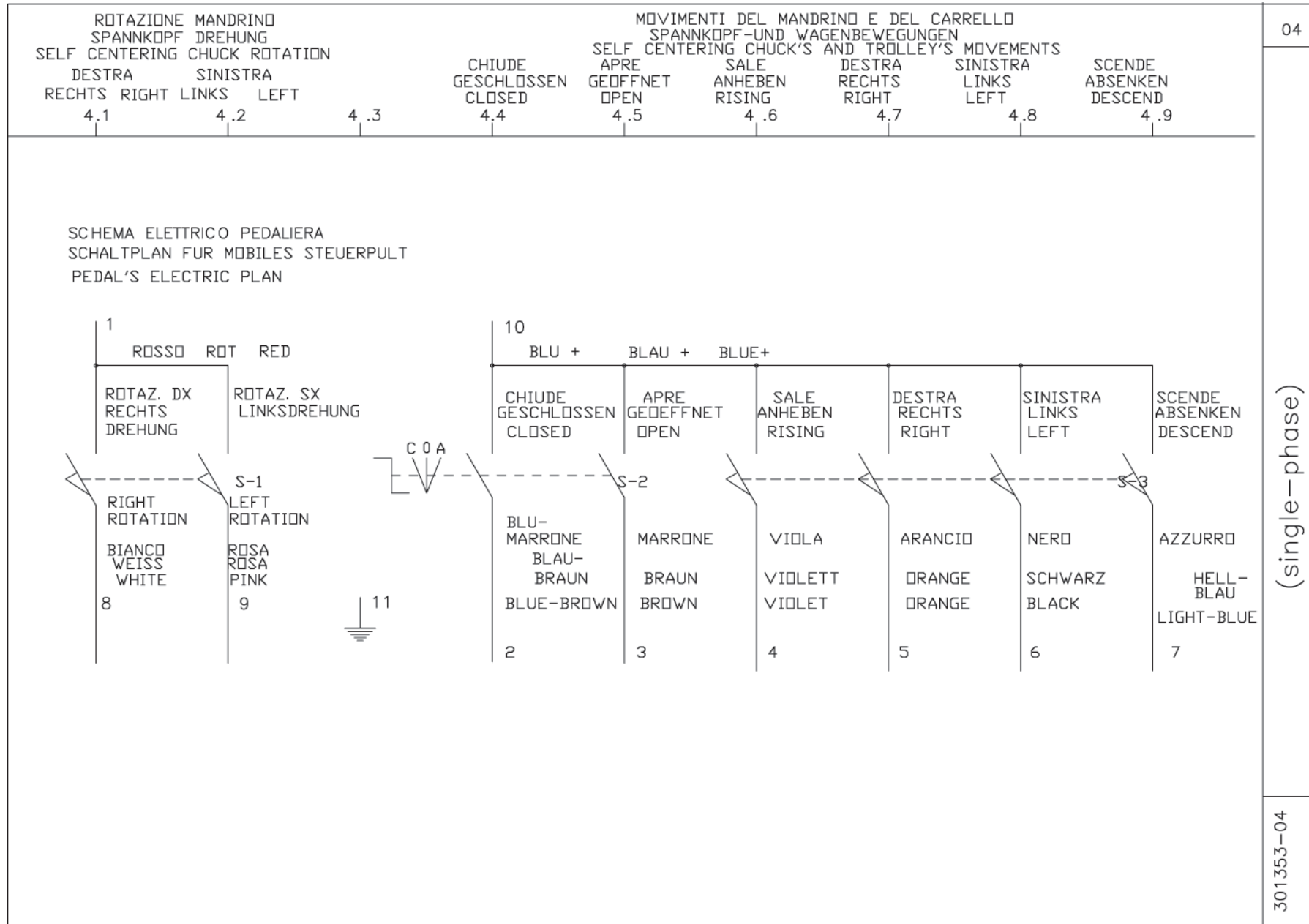
02

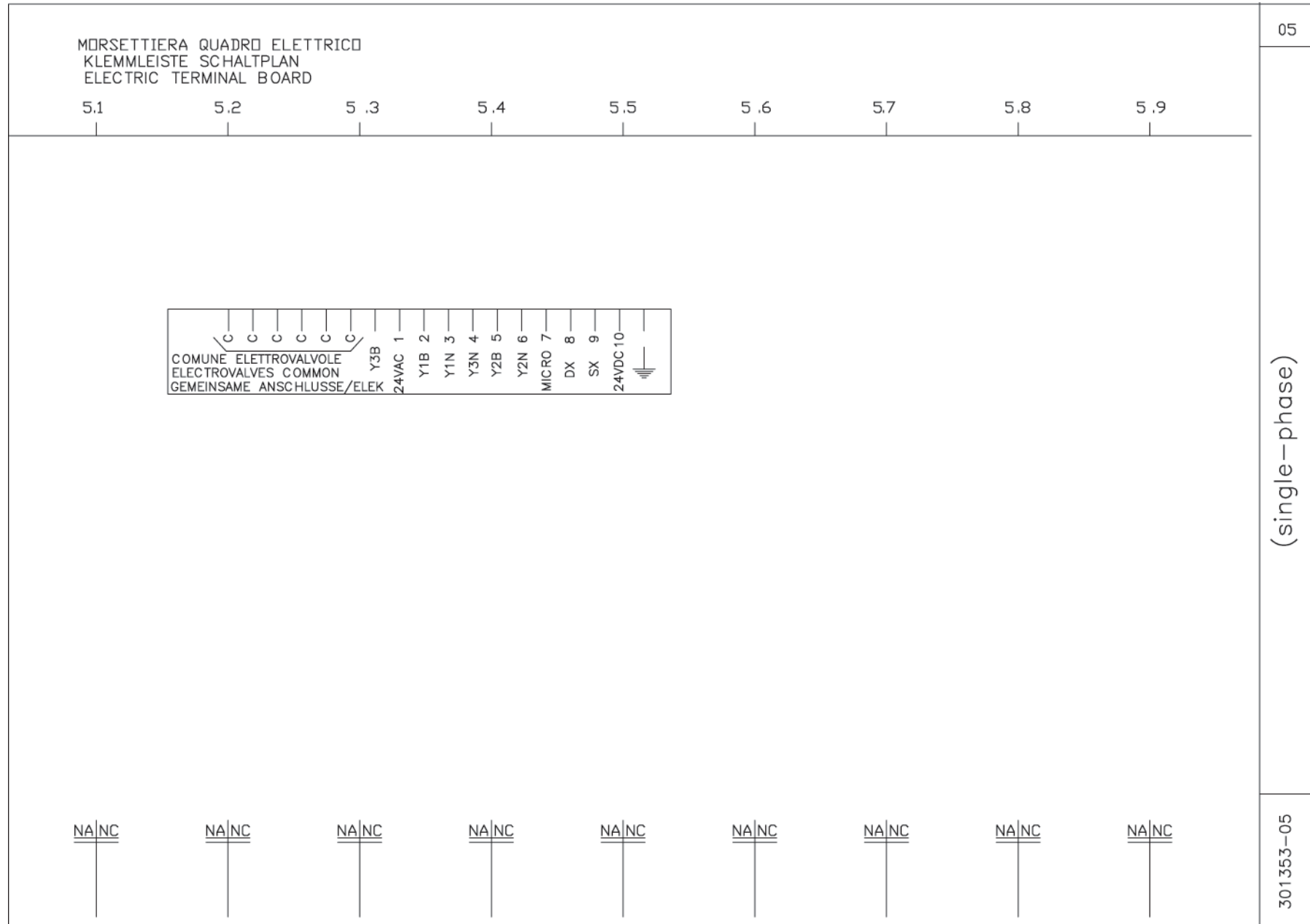
(single-phase)

301353-02









## ELENCO MATERIALE PEDALIERA

				SUPPORTO MANIPOLATORE		300443		
				CORPO PEDALIERA		300515		
				GRUPPO COPERCHIO PEDALIERA		300771		
5.6	S3	1		MANIPOLATORE A QUATTRO POSIZIONI		300375 - 300378 3000377 - 300380 300381		SAIA CROUZED
5.9						TD5 (n°4) CF83161		
5.4	S1	2		DEVIATORE INSTABILE CON CAPPuccio		S1F-C/2T+B3 T18/1 300378		FEME
5.4	S5							
5.1	S-1	2		MICROINTERRUTTORE		MS-09		PIZZATO

## ELENCO MATERIALE QUADRO ELETTRICO

				CASSETTA IN METALLO VERNICIATO IP 54		6084		EBI
2.1	Q-2	1		COMMUTATORE DI POLARITA' 5,5 kW		C50162891PL1		VEMER
1.6	V	1		PONTE DI RADDRIZZATORI 25A 400V		KBPC2508		MIC
7.7		17		MORSETTI COMPONIBILE 2,5 mmq COMPLETI DI PETTINE PIASTRINA TERMINALE E BLOCCHETTI DI FISSAGGIO		177206 + 160890 + 170611 + 954000		WEIDMULLER
7.7		1		MORSETTO DI TERRA 2,5 mmq		1772090		WEIDMULLER
1.6	T	1		TRASFORMATORE MONOFASE 100VA PRIM. 110/230/400 +SCHERMO SEC. 24(50)/26(50)		1381416		ARES
1.5	F6	2		FUSIBILE 5X20 3,15A		5X20 3,15A		WEBER
1.7	F7							
1.5	F4	2		FUSIBILE 5X20 2A		5X20 2A		WEBER
1.7	F5							
1.5	F4	4		PORTAFUSIBILE PER GUIDA		SFR4		CABUR
1.7	F5							
1.5	F6							
1.7	F7							
3.9	s-4	1		MICROINTERRUTTORE DI SICUREZZA		3SE3 100-0B FD 601		SIEMENS PIZZATO
		1		INTERBLOCCO MECCANICO		3RA1924-2B		
2.4	K-2	2		CONTATTORE TRIPOLARE 24V AC 7,5 kW		3RT1025-1AC20		SIEMENS
2.4	K-3							
2.1	K-1	1		CONTATTORE TRIPOLARE 24V AC 11 kW		3RT1026-1AC20		SIEMENS
2.2	F/1.2			FUSIBILE 32A 10X38		1421032		WEBER
2.2	F/1 F/2	1		PORTAFUSIBILE BIPOLARE 30X38		3RW7031 Q 13803		SIEMENS OMEGA
1.4	Q-3	1		SALVAMOTORE MAGNETOTERMICO TRIPOLARE 7/10A		3RV1011-1JA10		SIEMENS
1. 2	Q-1	1		INTERRUTTORE CON BLOCCO PORTA LUCHETTABILE 3C25A		CQ0250003XL6		VEMER
POS.	SIGLA	Q.TA' STUCK		DESCRIZIONE BENENNUNG DESCRIPTION		SIGLA E NORMA TYP.-UND NORMENBEZEI- REF. ET NORMATIVE REF. AND NORM		PRODUTTORE/FORNIT. HERSTELLER/LIEFER. PRODUCTEUR/FORNIS. PRODUCER/SUPPLIER
301353-06			(single-phase)					06



**SICAM S.r.l.**

Via della Costituzione 49

42015 Correggio (RE) ITALY

Tel. +39 0522 643311

Telefax: + 39 0522 637760

<http://www.sicam.it>

[sales@sicam.it](mailto:sales@sicam.it)