

# AQUILA

AS 933  
AS 933 TI



COMPANY WITH  
QUALITY SYSTEM  
ISO 9001



# AQUILA

AS 933  
AS 933 TI

#### Accessori standard - Standard accessories



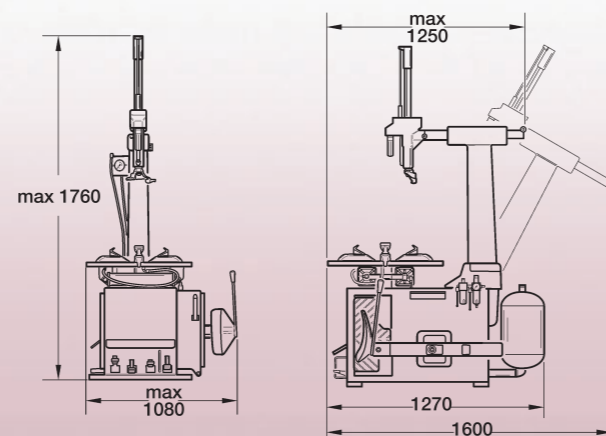
#### Kit PAX per SUPER RM (optional) - Kit PAX for SUPER RM (optional)



#### Dati tecnici - Technical data

Apertura morsa (presa interna) Chucking device capacity (hold from inside rim)	13" ÷ 23"
Apertura morsa (presa esterna) Chucking device capacity (hold from outside rim)	10" ÷ 20"
Forza dello stallonatore Bead breaker force	15500 N
Apertura max. pala stallonatore Bead breaker opening	320 mm
Pressione d'esercizio Working pressure	10 bar
Motore elettrico trifase Electric motor three-phase	230/400 V 50-60 Hz 0,75 kW
Motore elettrico monofase 2V Electric motor single-phase 2V	230 V 50-60 Hz 0,75 kW
Motore elettrico monofase Electric motor single-phase	115/230 V 50-60Hz 0,75 kW
Max diametro del pneumatico Max wheel diameter	1040 mm
Max larghezza della ruota Max wheel width	12"
Coppia autocentrante Turn table rotational torque	1200 Nm
Rotazione morsa Chucking device	8 rpm (AS933) 6 - 15 rpm (AS933 2V)
Peso Weight	260 kg (AS933) 274 kg (AS933 TI)

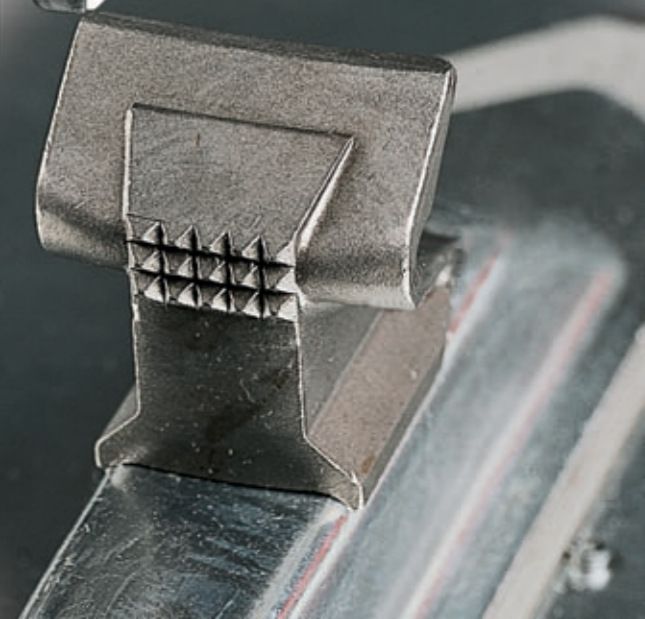
#### Dimensioni - Dimensions



La Ditta si riserva di apportare modifiche alle proprie macchine in qualsiasi momento e senza preavviso. - The Company reserves the right to modify its machines at any time without prior notice



**MONDOLFO FERRO S.P.A.**  
Viale Dell'Industria, 20 - 61037 MONDOLFO (PU) ITALY  
Tel. 0721.93671 - Telefax 0721.930238  
export.dpt@mondolfoferro.it  
commitalia@mondolfoferro.it  
www.mondolfoferro.it



# AQUILA

## AS 933 AS 933 TI

① AS 933 è uno smontagomme automatico con piantone a ribaltamento pneumatico per ruote vettura e trasporto leggero da 10" a 23" e larghezza fino a 12". La particolare conformazione del corpo macchina e l'alta qualità delle materie prime utilizzate, rendono AS933 estremamente compatto, robusto e particolarmente adatto ad un uso intensivo. Sono disponibili a richiesta appositi adattatori per ruote moto e scooter; inoltre è possibile installare il dispositivo Super RM per lo smontaggio e il montaggio di pneumatici ribassati e cerchi in lega leggera oltre che l'omologato kit per il montaggio e lo smontaggio di ruote PAX System Michelin, Pirelli, Good-Year e Dunlop.

Ⓜ AS 933 is an automatic tyre changer with tilting column for car, racing and van wheels from 10" to 23" in diameter and 12" wide. Its special conformation makes the AS933 particularly compact, solid and sturdy, it is especially suitable for intensive use. Optional accessories include adapters for motorcycle and scooter wheels. The machine can also be fitted with the Super RM device for demounting and mounting low profile tyres and alloy rims, as well as the approved kit for mounting and demounting Michelin, Pirelli, Good-Year and Dunlop Pax System wheels.

① L'utensile si autodistanza dal cerchio per evitare il contatto con lo stesso in fase di rotazione. Sono disponibili apposite protezioni in plastica facilmente asportabili.

Ⓜ Pneumatic shaft locking with automatic distance control of mounting tool in horizontal and vertical directions. Plastic protectors are supplied with the machine.

① Il dispositivo elettronico di gonfiaggio AIRTRONIC (optional) consente il gonfiaggio automatico dei pneumatici con preselezione della pressione desiderata fino ad un massimo di 4 bar. Il dispositivo è estremamente semplice da utilizzare ed unisce sicurezza e precisione di gonfiaggio. Nel caso la pressione erogata non fosse sufficiente ad eseguire l'intallonatura del pneumatico, è possibile incrementare gradualmente la pressione manualmente fino al buon esito dell'operazione. AIRTRONIC è installabile direttamente sullo smontagomme ma è anche disponibile nella versione per l'installazione a parete.

Ⓜ The optional AIRTRONIC electronic inflation device allows automatic tyre inflation with presetting of the pressure of choice up to a maximum of 4 bar. The device is extremely user-friendly and combines safety with inflation precision. If the pressure delivered is not sufficient to seat the tyre beads, the pressure can gradually be increased in manual mode until the operation is successfully completed. AIRTRONIC can be installed directly on the tyre changer, but is also available in version for wall-mounting.

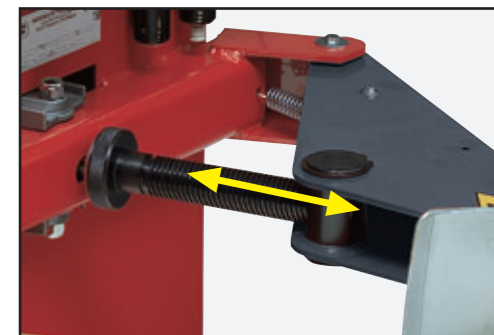


① AS933 completo di accessori optional Super RM, RM1, RM2, RM3 e Airtronic e sollevatore ruota SL60 A.

Ⓜ AS933 complete with Super RM, RM1, RM2, RM3, Airtronic and SL60A wheel lift optional accessories.

① Il regolatore di corsa, disponibile a richiesta, permette di eliminare la possibilità di schiacciamento del pneumatico.

Ⓜ The optional stroke regulator rules out the risk of crushing the tyre.



① Lo speciale dispositivo di sgancio rapido, disponibile a richiesta, permette di intercambiare i vari tipi di utensili (in plastica, in acciaio, moto e scooter) in tempi brevissimi.

Ⓜ Special quick tool change device (optional) allowing a very rapid alternation of the various types of tool (plastic, steel, for motorcycles and scooter wheels, etc.).



① Una serie di accessori optional è disponibile per operare su ruote vettura fino a 24" e su ruote moto, scooter fino a 23".

Ⓜ A series of optional accessories is available to work on passenger wheels up to 24" and on all types of motorcycle and scooter wheels up to 23".

