



СПИСОК ЗАПАСНЫХ ЧАСТЕЙ

Балансировочный станок CB1980 (от 2015 г)

Конфиденциально

1

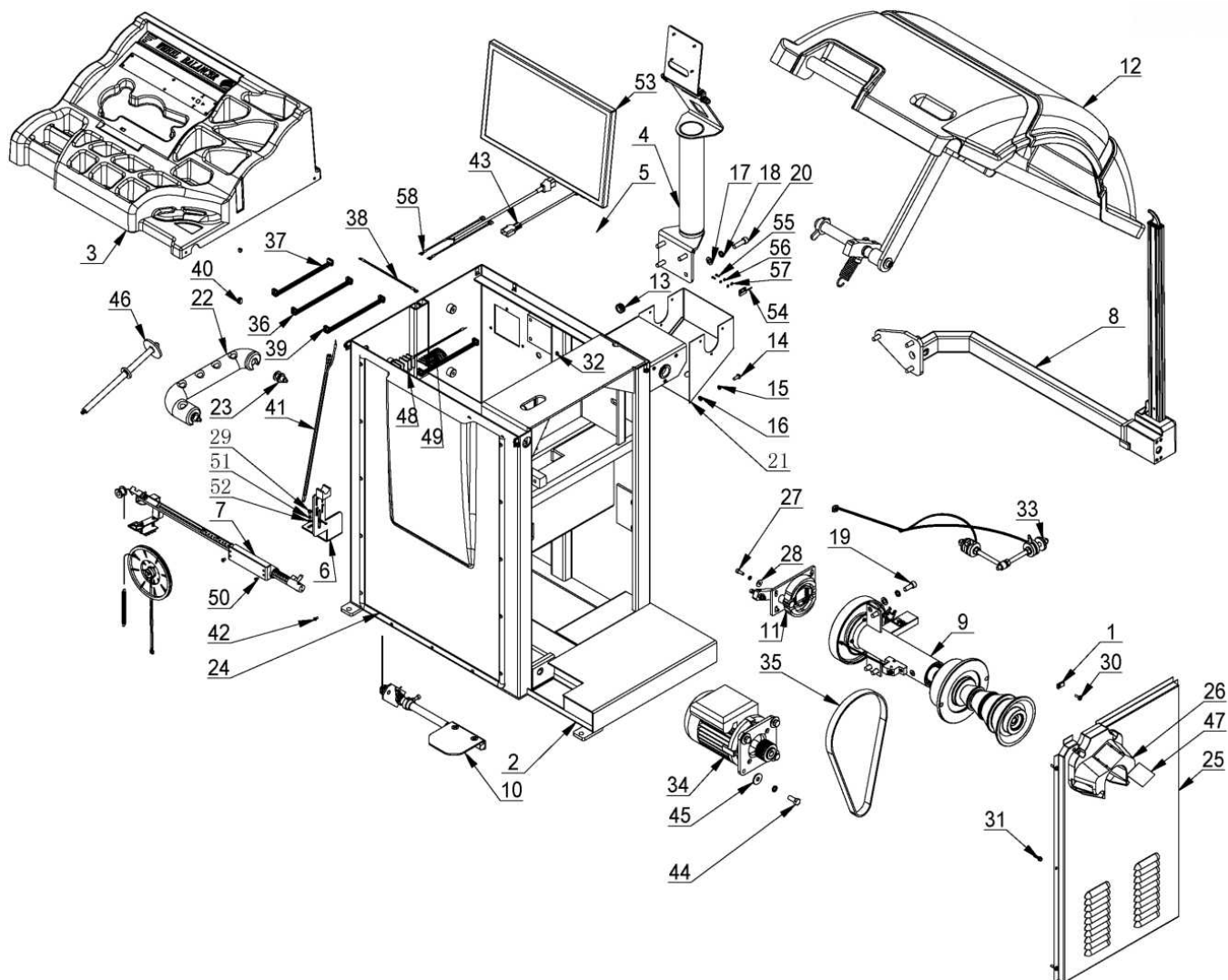
5/16

Артикул для заказа образуется из номера (NO), части () и названия модели оборудования, например:

*1A_CB1980

(A)

B-68-1000000





СПИСОК ЗАПАСНЫХ ЧАСТЕЙ

Балансировочный станок СВ1980 (от 2015 г)

Конфиденциально

2

5/16

Артикул для заказа образуется из номера (NO), части () и названия модели оборудования, например:

*1A СВ1980

NO	ART.	Description	Описание	Кол-во, шт.
1	B-53-1000007	NUT M4	Гайка М4	10
2	B-68-1100000	BODY	Корпус	1
3	B-68-1200000	WEIGHT TRAY ASSEMBLY	Полка для грузов	1
4	B-68-1300000	DISPLAY SUPPORT ASSY	Опора монитора в сборе	1
5	B-68-1400000	CONTROL ASSEMBLY	Блок управления в сборе	1
6	B-68-1500000	MAGNET ASSEMBLY	Магнит в сборе	1
7	TB-L-0600000	SCALE ASSEMBLY	Линейка измерительная в сборе	1
8	TB-L-0700000	WIDTH SCALE ASSY	Измеритель ширины в сборе	1
9	TB-P-0400000	BALANCING SHAFT ASSEMBLY	Вал балансировочный в сборе	1
10	B-56-1300000	PEDAL ASSEMBLY	Педаля в сборе	1
11	B-56-1400000	BRAKE ASSEMBLY	Устройство тормозное в сборе	1
12	TB-F-0400000	HOOD ASSY	Кожух защитный в сборе	1
13	C-71-1000019	RUBBER GROMMET	Заглушка резиновая	2
14	GB818-M6x16-H	CROSS PANHEAD SCREW	Винт с плоскоконической головкой с крестообразным шлицем	1
15	GB93-6	STANDARD SPRING WASHER	Шайба пружинная стандартная	5
16	GB95-6	FLAT WASHER	Шайба плоская	1
17	GB95-10	FLAT WASHER	Шайба плоская	8
18	GB93-10	STANDARD SPRING WASHER	Шайба пружинная стандартная	12
19	GB70.1-M10x25	INNER HEXA CYLINDRICAL SCREW	Винт с цилиндрической головкой и внутренним шестигранным шлицем	4
20	GB70.1-M10x35	INNER HEXA CYLINDRICAL SCREW	Винт с цилиндрической головкой и внутренним шестигранным шлицем	4
21	B-68-1800000	HOOD	Кожух	1
22	B-56-1000001	TOOL SHELF	Держатель инструмента	1
23	B-56-1000002	TOOL SHELF CONNECTION BUTTON	Крепление держателя инструмента	2
24	B-56-1000003	FRONT COVER	Панель передняя	1
25	B-56-1000004	SIDE SEALING PANEL	Панель боковая	1
26	B-56-1000005	MAIN SHAFT COVER	Кожух основного вала	1
27	GB70.1-M6x16	INNER HEXA CYLINDRICAL SCREW	Винт с цилиндрической головкой и внутренним шестигранным шлицем	4
28	GB96.1-6	LARGE WASHER A GRADE	Шайба большая сорта А	4
29	GB818-M5x12-H	CROSS PANHEAD SCREW	Винт с плоскоконической головкой с крестообразным шлицем	4
30	B-53-1000006	SCREW M4	Винт М4	10
31	GB15856.4- ST5.5x19	HEXA FLANGE TAPPING SCREW	Саморез с фланцем	6
32	GB818-M5x8-H	CROSS PANHEAD SCREW	Винт с плоскоконической головкой с крестообразным шлицем	1



СПИСОК ЗАПАСНЫХ ЧАСТЕЙ

Балансировочный станок CB1980 (от 2015 г)

Конфиденциально

3

5/16

Артикул для заказа образуется из номера (NO), части () и названия модели оборудования, например:

*1A CB1980

33	TB-P-0402000	PRESS SENSOR ASSEMBLY	Датчики в сборе	1
34	TB-E-9001220	MOTOR ASSEMBLY PART	Двигатель в сборе	1
35	B-01-1000006	WEDGE BELT(940mm)	Ремень клиновой	1
36	B-68-1000008	CONNECTING BOARD CABLE	Кабель соединительной панели	2
37	B-68-1000009	KEY BOARD CABLE	Кабель клавиатуры	1
38	B-68-1000010	GROUND WIRE	Кабель заземления	2
39	B-68-1000011	OPTICBACKPANEL CABLE	Кабель передачи данных	1
40	B-68-1000021	SHIELD CONNECTION	Клемма заземления	1
41	B-68-1000017	CIRCUIT BOARD AND MOTOR CABLE	Плата печатная и кабель двигателя	1
42	GB818-M4x8-H	CROSS PANHEAD SCREW	Винт с плоскоконической головкой с крестообразным шлицем	19
43	B-68-1000020	POWER CABLE	Кабель питания	1
44	GB5781-M10x25	HEXANGULAR BOLT	Болт с шестигранной головкой	4
45	GB96.1-10	LARGE WASHER A GRADE	Шайба большая сорта А	4
46	B-68-1600000	SELF—CALIBRATION TOOLING	Приспособление калибровочное	1
47	B-56-1000006	LENS	Линза	1
48	B-53-1000008	FIX PLATE	Пластина крепежная	5
49	B-53-1000009	NYLON BELT	Ремень нейлоновый	5
50	GB819.1-M5x8-H	CROSS COUNTERSUNK SCREW STEEL 4.8 GRADE	Болт с утопленной головкой с крестообразным шлицем из стали сорта 4.8	2
51	GB93-5	STANDARD SPRING WASHER	Шайба пружинная стандартная	4
52	GB95-5	FLAT WASHER	Шайба плоская	4
53	B-68-1000018	DISPLAY	Дисплей	1
54	B-68-1000019	MAGNETIC SWITCH	Переключатель магнитный	1
55	GB819.1-M3x10-H	CROSS COUNTERSUNK SCREW STEEL 4.8 GRADE	Болт с утопленной головкой с крестообразным шлицем из стали сорта 4.8	2
56	GB6170-M3	HEXANGULAR NUT 1-TYPE	Гайка шестигранная типа 1	2
57	GB95-3	FLAT WASHER	Шайба плоская	2
58	B-68-1000100	ADAPTER	Адаптер	1



СПИСОК ЗАПАСНЫХ ЧАСТЕЙ

Балансировочный станок СВ1980 (от 2015 г)

Конфиденциально

4

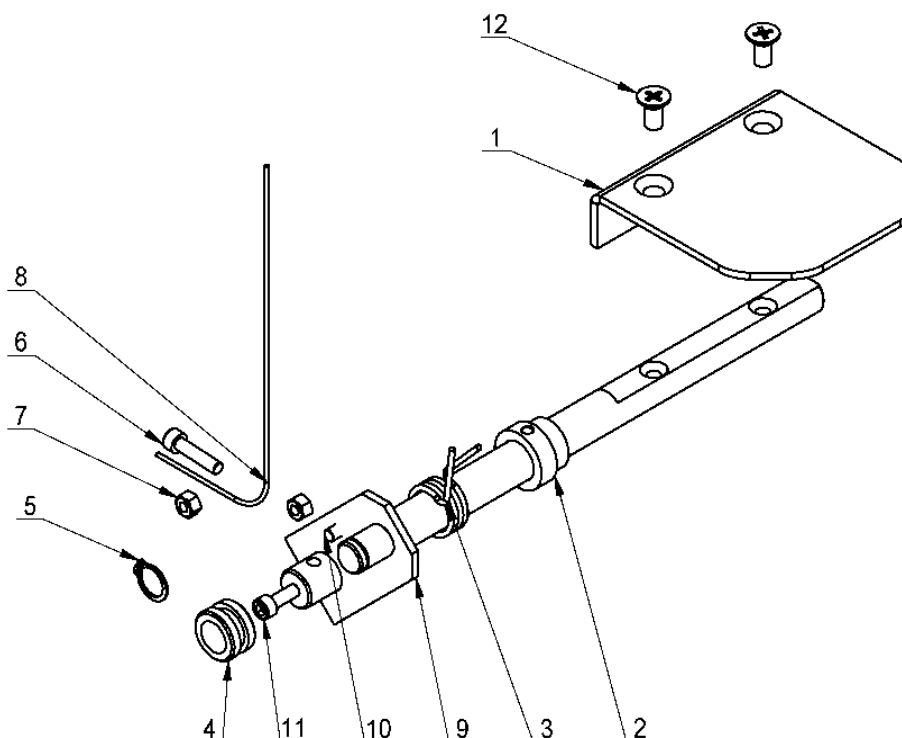
5/16

Артикул для заказа образуется из номера (NO), части () и названия модели оборудования, например:

*1A_СВ1980

(B)

B-56-1300000



NO	ART.	Description	Описание	Кол-во, шт.
1	B-56-1300001	PEDAL	Педадь	1
2	B-56-1300002	TIGHT BUSHING	Втулка, посаженная с натягом	1
3	B-56-1300003	TORSION SPRING	Пружина торсионная	1
4	B-61-1000009	ROLLING ROPE WHEEL	Шкив	1
5	GB894.1-16	SHAFT ELATIC BIG RETAINING RING A-TYPE	Кольцо стопорное большое эластичное типа А	1
6	GB70.1-M6*25	INNER HEXA CYLINDRICAL SCREW	Винт с цилиндрической головкой и внутренним шестигранным шлицем	1
7	GB41-M6	HEXANGULAR NUT	Гайка шестигранная	3
8	B-56-1300004	STEEL WIRE	Трос стальной	1
9	B-56-1300100	SPIALE ASSEMBLY	Вал с кронштейном в сборе	1
10	GB70.1-M6*16	INNER HEXA CYLINDRICAL SCREW	Винт с цилиндрической головкой с внутренним шестигранником	1
11	GB70.1-M6*30	INNER HEXA CYLINDRICAL SCREW	Винт с цилиндрической головкой и внутренним шестигранником	1
12	GB819.1-M8*16-H	CROSS COUNTERSUNK SCREW STEEL 4.8 GRADE	Болт с утопленной головкой с «крестом» из стали сорта 4.8	2



СПИСОК ЗАПАСНЫХ ЧАСТЕЙ

Балансировочный станок СВ1980 (от 2015 г)

Конфиденциально

5

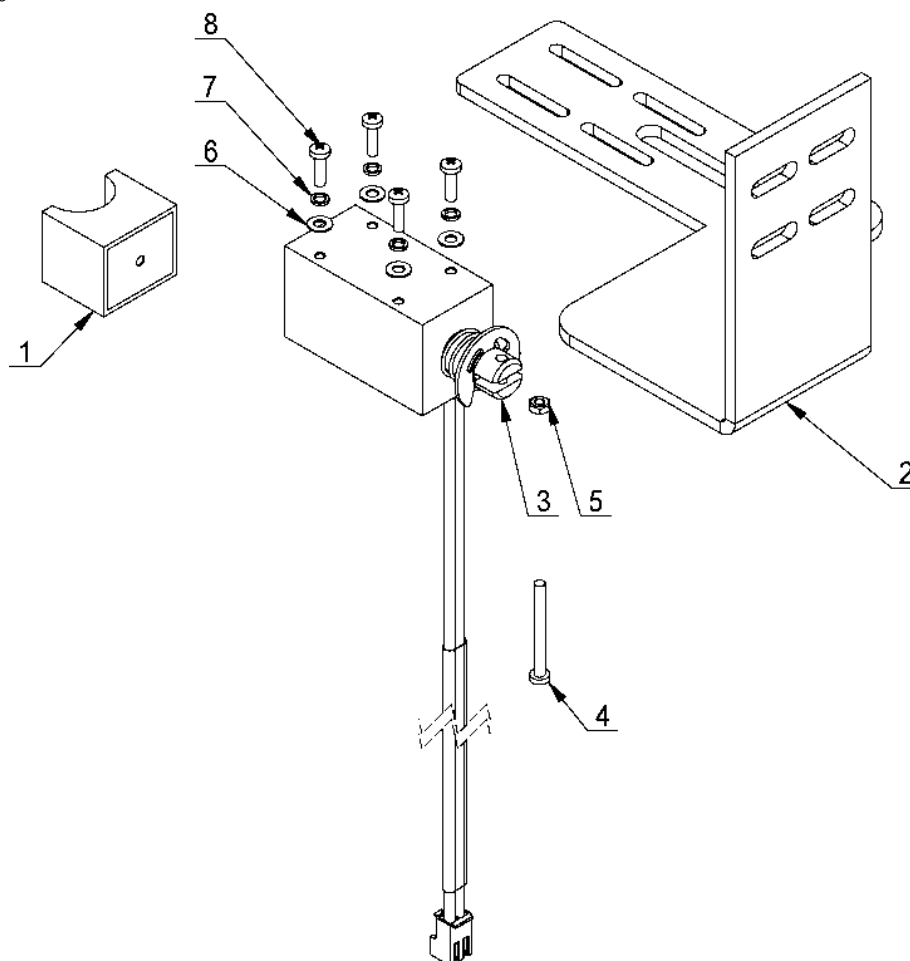
5/16

Артикул для заказа образуется из номера (NO), части () и названия модели оборудования, например:

*1A_СВ1980

(С)

В-68-1500000



NO	ART.	Description	Описание	Кол-во, шт.
1	В-68-1500100	SCALE PRESS CAKE	Башмак тормозной	1
2	В-68-1500001	ELECTOMEGNET INSTALLATION	Кронштейн электромагнита	1
3	В-68-1500200	MAGNET	Магнит	1
4	GB818-M3x30-H	CROSS PAN HEAD SCREW	Винт с плоскоконической головкой с «крестом»	1
5	GB6170-M3	HEXANGULAR NUT 1-TYPE	Гайка шестигранная типа 1	1
6	GB95-3	FLAT WASHER	Шайба плоская	4
7	GB93-3	STANDARD SPRING WASHER	Шайба пружинная стандартная	4
8	GB818-M3x10-H	CROSS PAN HEAD SCREW	Винт с плоскоконической головкой с «крестом»	4



СПИСОК ЗАПАСНЫХ ЧАСТЕЙ

Балансировочный станок СВ1980 (от 2015 г)

Конфиденциально

6

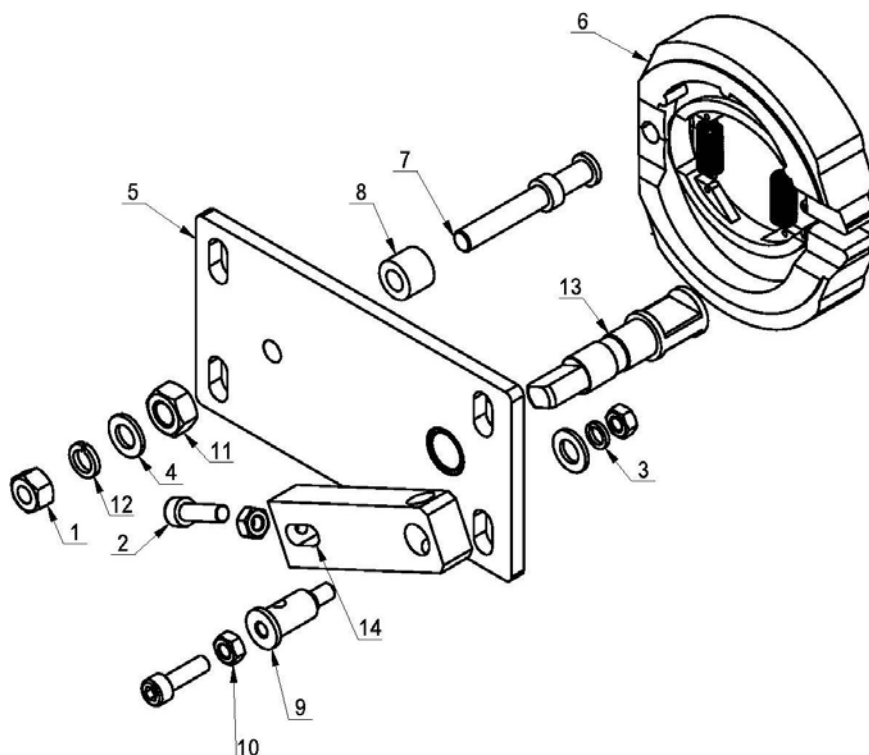
5/16

Артикул для заказа образуется из номера (NO), части () и названия модели оборудования, например:

*1A_СВ1980

(D)

B-56-1400000



NO	ART.	Description	Описание	Кол-во, шт.
1	GB41-M8	HEXANGULARNUT	Гайка шестигранная	1
2	GB70.1-M6x20	INNER HEXA CYLINDRICAL SCREW	Винт с цилиндрической головкой и внутренним шестигранником	2
3	GB93-6	STANDARD SPRING WASHER	Шайба пружинная стандартная	1
4	GB95-8	FLAT WASHER	Шайба плоская	2
5	B-56-1400100	BRAKE SPANNER	Кронштейн тормоза	1
6	B-56-1400200	BRAKE	Тормоз	1
7	B-56-1400001	SCREW	Болт	1
8	B-56-1400002	WASHER	Шайба	1
9	B-56-1400003	FIX SHAFT	Вал крепежный	1
10	GB6170-M6	HEXANGULAR NUT 1-TYPE	Гайка шестигранная типа 1	3
11	GB6170-M10	HEXANGULAR NUT 1-TYPE	Гайка шестигранная типа 1	1
12	GB93-8	STANDARD SPRING WASHER	Шайба пружинная стандартная	1
13	B-56-1400005	STOP SHAFT	Вал стопорный	1
14	B-56-1400007	AWINGING ARM	Рычаг качающийся	1



СПИСОК ЗАПАСНЫХ ЧАСТЕЙ

Балансировочный станок СВ1980 (от 2015 г)

Конфиденциально

7

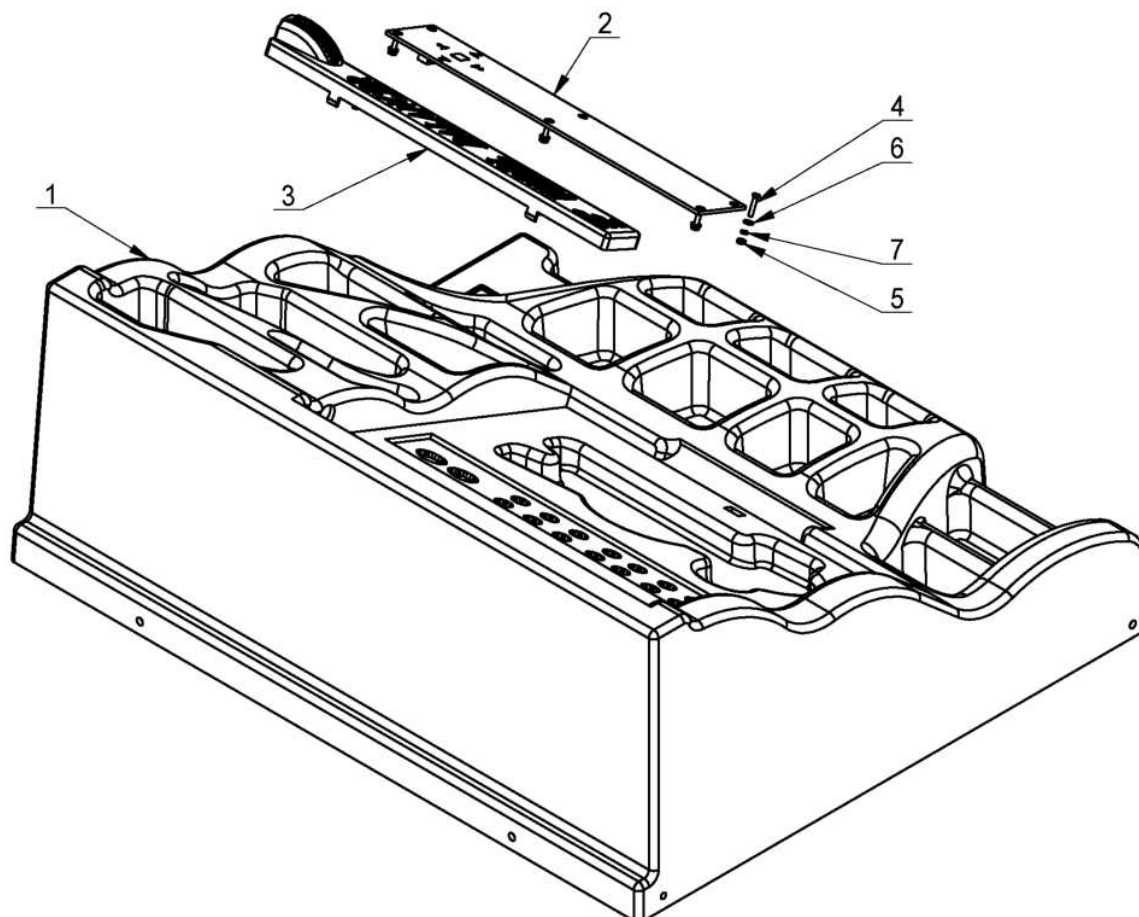
5/16

Артикул для заказа образуется из номера (NO), части () и названия модели оборудования, например:

*1A_СВ1980

(E)

B-68-1200000



NO	ART.	Description	Описание	Кол-во, шт.
1	B-56-1200002	СВ958WEIGHT TRAY	Полка для грузиков	1
2	B-68-1200001	KEY BROAD	Клавиатура	1
3	B-68-1200002	DECORATIVE COVER	Накладка декоративная	1
4	GB819.1- M3*16-H	CROSS COUNTERSUNK SCREW STEEL 4.8 GRADE	Болт с утопленной головкой с крестообразным шлицем из стали сорта 4.8	6
5	GB6170-M3	HEXANGULAR NUT 1-TYPE	Гайка шестигранная типа 1	6
6	GB95-3	FLAT WASHER	Шайба плоская	6
7	GB93-3	STANDARD SPRING WASHER	Шайба пружинная стандартная	6



СПИСОК ЗАПАСНЫХ ЧАСТЕЙ

Балансировочный станок СВ1980 (от 2015 г)

Конфиденциально

8

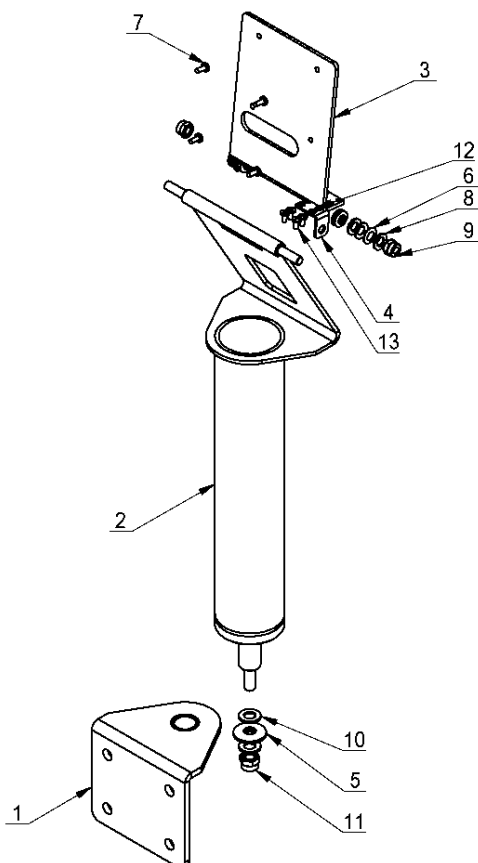
5/16

Артикул для заказа образуется из номера (NO), части () и названия модели оборудования, например:

*1A_СВ1980

(F)

B-68-1300000



NO	ART.	Description	Описание	Кол-во, шт.
1	B-68-1300100	BRACKET WELDING	Кронштейн стойки монитора	1
2	B-68-1300200	BRACKET	Стойка монитора	1
3	B-68-1300001	MOUNTING PLATE	Пластина крепежная	1
4	B-68-1300002	CONNECTING PLATE BENDING	Уголок соединительный	2
5	B-68-1300003	BUTTERFLY SPRING	Шайба пружинная	2
6	B-68-1300004	BUTTERFLY SPRING	Шайба пружинная	6
7	GB818-M4x10-H	CROSS PANHEAD SCREW	Винт с плоскоконической головкой с «крестом»	4
8	GB95-8	FLAT WASHER	Шайба плоская	6
9	GB889.1-M8	1-TYPE PREVAILING TORQUE TYPE HEXAGON LOCK NUT	Гайка стопорная шестигранная самоконтрящаяся типа 1	2
10	GB95-10	FLAT WASHER	Шайба плоская	2
11	GB889.1-M10	1-TYPE PREVAILING TORQUE TYPE HEXAGON LOCK NUT	Гайка стопорная шестигранная самоконтрящаяся типа 1	1
12	GB93-4	STANDARD SPRING WASHER	Шайба пружинная стандартная	8
13	GB818-M4x8-H	CROSS PANHEAD SCREW	Винт с плоскоконической головкой с «крестом»	8



СПИСОК ЗАПАСНЫХ ЧАСТЕЙ

Балансировочный станок СВ1980 (от 2015 г)

Конфиденциально

9

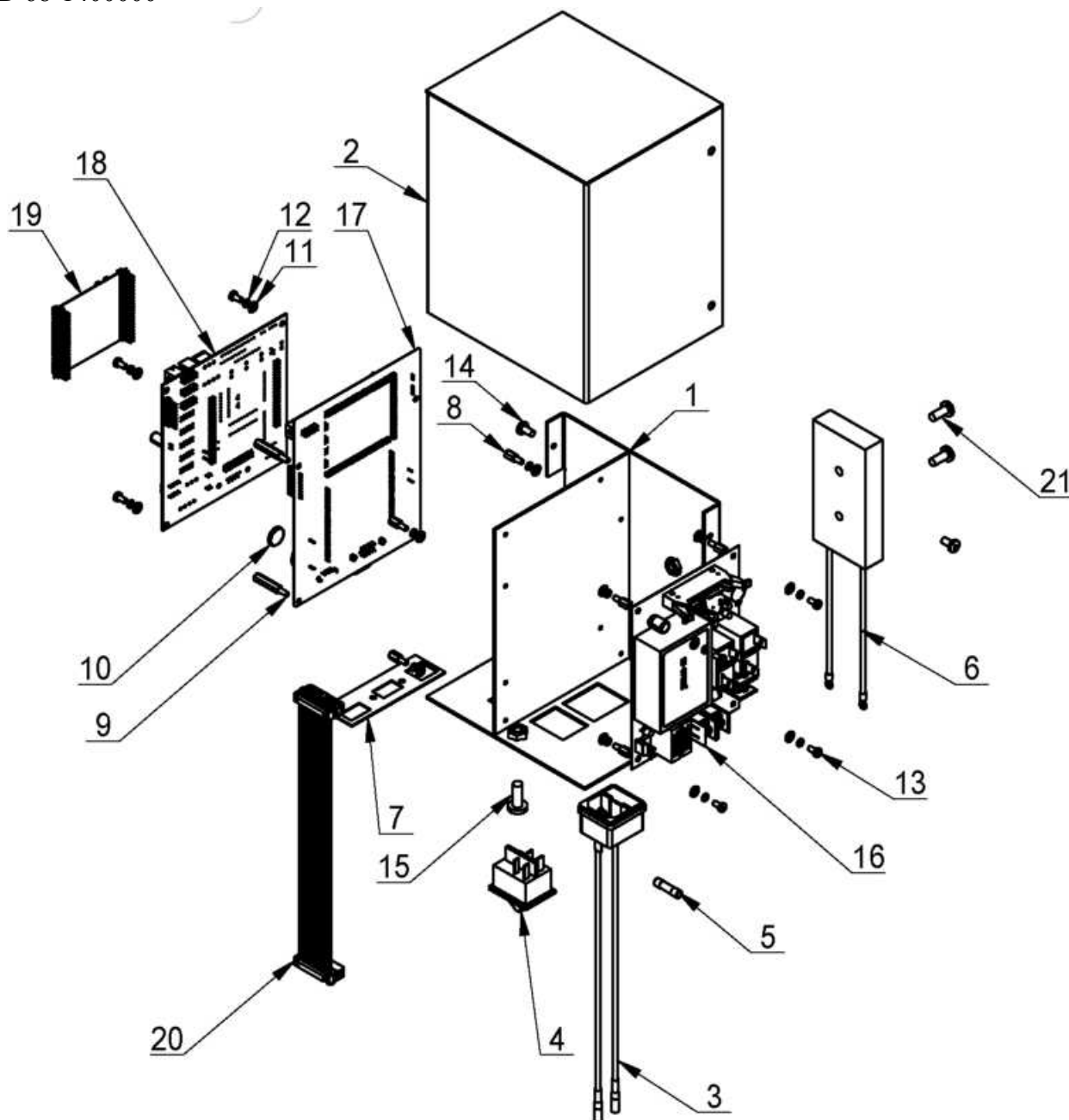
5/16

Артикул для заказа образуется из номера (NO), части () и названия модели оборудования, например:

*1A_СВ1980

(G)

B-68-1400000





СПИСОК ЗАПАСНЫХ ЧАСТЕЙ

Балансировочный станок CB1980 (от 2015 г)

Конфиденциально

10

5/16

Артикул для заказа образуется из номера (NO), части () и названия модели оборудования, например:

*1A CB1980

NO	ART.	Description	Описание	Кол-во, шт.
1	B-68-1400100	CONTROL BOX	Блок управления	1
2	B-68-1400200	UPPER COVER	Крышка верхняя	1
3	B-68-1400300	SOCKET	Гнездо контактное	1
4	TB-E-1001101	POWER SWITCH	Выключатель питания	1
5	B-68-1400009	FUSE	Предохранитель	1
6	B-68-1400008	BRAKE RESISTOR	Резистор тормозной	1
7	B-68-1400007	DISPLAY BOARD PORT DISK	Плата интерфейсная	1
8	B-68-1400002	SHORT HEXA CUSHION	Прокладка короткая шестигранная	8
9	B-68-1400001	SCREW	Винт	4
10	B-68-1400010	BUTTON BATTERY	Батарея таблеточного типа	1
11	GB95-3	FLAT WASHER	Шайба плоская	16
12	GB93-3	STANDARD SPRING WASHER	Шайба пружинная стандартная	16
13	GB818-M3x6-H	CROSS PANHEAD SCREW	Винт с плоскоконической головкой с крестообразным шлицем	8
14	GB818-M4x8-H	CROSS PANHEAD SCREW	Винт с плоскоконической головкой с крестообразным шлицем	3
15	GB818-M6x16-H	CROSS PANHEAD SCREW	Винт с плоскоконической головкой с крестообразным шлицем	3
16	B-68-1400003	POWER BOARD	Плата питания	1
17	B-68-1400004	DISPLAY BOARD	Плата дисплейная	1
18	B-68-1400005	CPU-SHIELD	Плата материнская	1
19	B-68-1400006	CPU BOARD	Плата центрального процессора	1
20	B-68-1000012	MAIN BOARD CABLE	Кабель материнской платы	1
21	GB818-M5x12-H	CROSS PANHEAD SCREW	Винт с плоскоконической головкой с крестообразным шлицем	2



СПИСОК ЗАПАСНЫХ ЧАСТЕЙ

Балансировочный станок СВ1980 (от 2015 г)

Конфиденциально

11

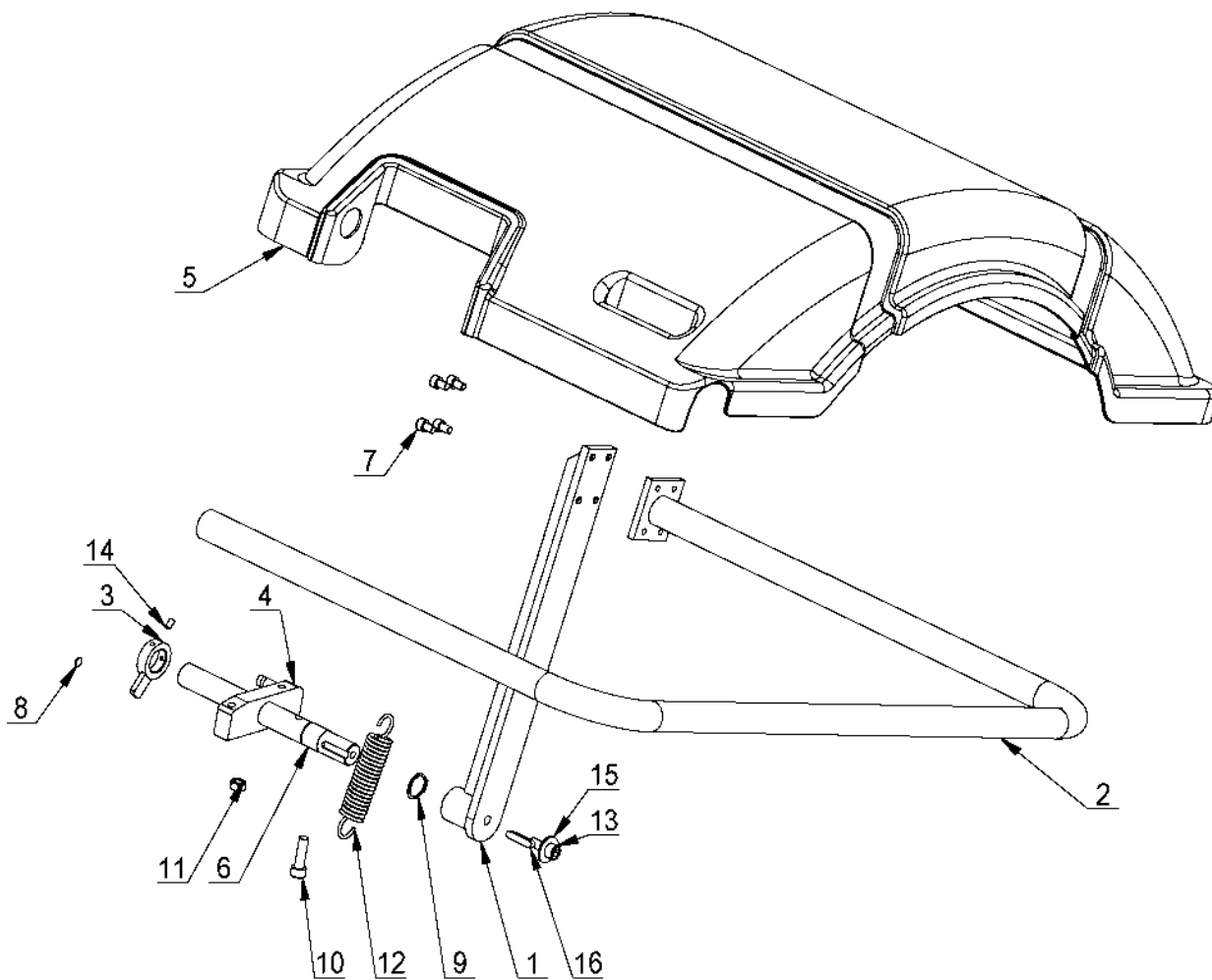
5/16

Артикул для заказа образуется из номера (NO), части () и названия модели оборудования, например:

*1A_СВ1980

(H)

ТВ-F-0400000





СПИСОК ЗАПАСНЫХ ЧАСТЕЙ

Балансировочный станок CB1980 (от 2015 г)

Конфиденциально

12

5/16

Артикул для заказа образуется из номера (NO), части () и названия модели оборудования, например:

*1A CB1980

NO	ART.	Description	Описание	Кол-во, шт.
1	TB-F-0400100	HOOD CONNECT PLATE WELDING	Пластина крепежная кожуха	1
2	TB-F-0400200	HOOD SUPPORT PIPE WELD	Трубка опорная кожуха	1
3	TB-F-0400300	TURNING PLATE WELDING	Пластина поворотная	1
4	TB-F-0400400	LIMIT BLOCK ASSEMBLE WELDING	Блок ограничительный	1
5	TB-F-0100003	NEW STYLE HOOD	Кожух защитный	1
6	TB-F-0400001	HOOD ROTATION SHAFT	Вал поворотный кожуха	1
7	GB70.1-M8*12	INNER HEXA CYLINDRICAL SCREW	Винт с цилиндрической головкой и внутренним шестигранником	4
8	TB-F-0400002	MAGNET	Магнит	1
9	GB894.1-26	SHAFT ELATIC BIG RETAINING RING A-TYPE	Кольцо стопорное большое эластичное типа А	1
10	GB70.1-M10*35	INNER HEXA CYLINDRICAL SCREW	Винт с цилиндрической головкой и внутренним шестигранником	1
11	GB6170-M10	HEXANGULAR NUT 1-TYPE	Гайка шестигранная типа 1	1
12	TB-F-0200002	SUPPORT PIPE EXTENSION SPRING	Пружина растяжения	1
13	GB70.1-M10*25	INNER HEXA CYLINDRICAL SCREW	Винт с цилиндрической головкой и внутренним шестигранником	1
14	GB78-M6x12	INNER HEXA CONIC TERMINUS SET SCREW	Винт с конической головкой и шестигранником	2
15	GB96.1-10	LARGE WASHER A GRADE	Шайба большая сорта А	1
16	GB1096-8*7*36	COMMON FLAT KEY	Шпонка на лыске	1



СПИСОК ЗАПАСНЫХ ЧАСТЕЙ

Балансировочный станок СВ1980 (от 2015 г)

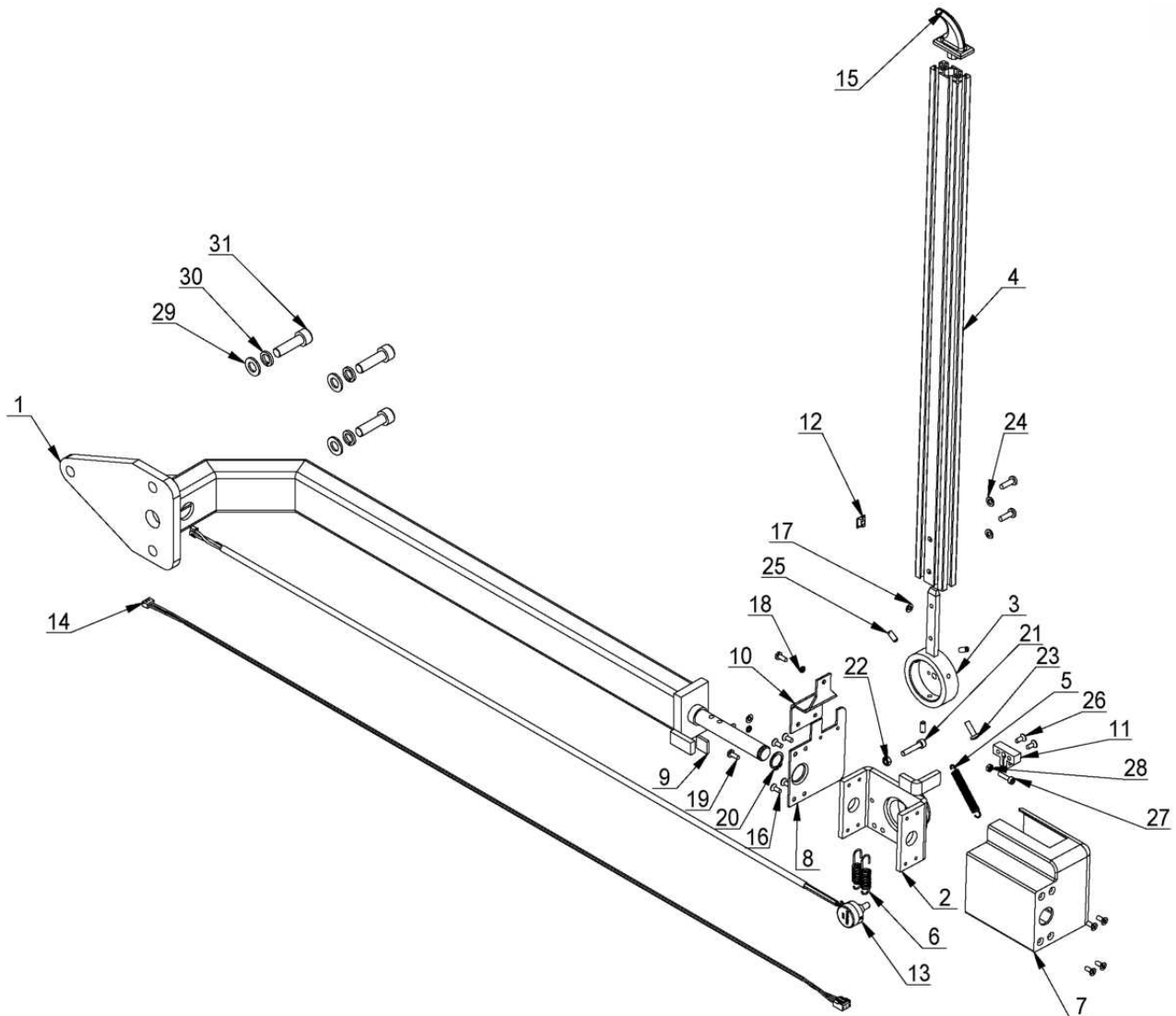
Конфиденциально

13

5/16

Артикул для заказа образуется из номера (NO), части () и названия модели оборудования, например:
*1A_СВ1980

(I)
ТВ-L-0700000





СПИСОК ЗАПАСНЫХ ЧАСТЕЙ

Балансировочный станок CB1980 (от 2015 г)

Конфиденциально

14

5/16

Артикул для заказа образуется из номера (NO), части () и названия модели оборудования, например:

*1A CB1980

NO	ART.	Description	Описание	Кол-во, шт.
1	TB-L-0710000	WIDTH SCALE ASSY WELDING	Кронштейн измерителя ширины в сборе	1
2	TB-L-0720000	LIMIT BLOCK WELD	Ограничитель	1
3	TB-L-0730000	ROTATION BUSHING WELDING	Втулка поворачивающаяся	1
4	TB-L-0700001	AUTOMATIC SCALE	Рычаг измерителя ширины	1
5	TB-L-0700002	SPRING	Пружина	1
6	TB-L-0700003	SPRING	Пружина	2
7	TB-L-0700004	DECORATE COVER	Кожух декоративный	1
8	TB-L-0700005	DECORATE PLATE	Пластина декоративная	1
9	TB-L-0700006	RUBBER WASHER	Шайба резиновая	1
10	TB-L-0700007	RUBBER CUSHION	Прокладка резиновая	1
11	TB-L-0700008	FIX BLOCK	Блок крепежный	1
12	TB-L-0400008	T-NUT	Гайка Т-образная	1
13	TB-L-0740000	B VALUE VARISTOR ASSY	Потенциометр В	1
14	TB-L-0750000	LONG LINE	Кабель длинный	1
15	TB-L-0400007	MEASURE HEAD	Головка рычага	1
16	GB819.1-M4*10-H	CROSS COUNTERSUNK SCREW STEEL 4.8 GRADE	Болт с утопленной головкой с крестообразным шлицем из стали сорта 4.8	8
17	GB95-4	FLAT WASHER	Шайба плоская	3
18	GB93-4	STANDARD SPRING WASHER	Шайба пружинная стандартная	4
19	GB818-M4x10-H	CROSS PANHEAD SCREW	Винт с плоскоконической головкой с «крестом»	3
20	GB894.1-16	SHAFT ELATIC BIG RETAINING RING A-TYPE	Кольцо стопорное большое эластичное типа А	1
21	GB70.1-M5*25	INNER HEXA CYLINDRICAL SCREW	Винт с цилиндрической головкой и внутренним шестигранником	1
22	GB6170-M5	HEXANGULAR NUT 1-TYPE	Гайка шестигранная типа 1	1
23	GB818-M5*16-H	CROSS PANHEAD SCREW	Винт с плоскоконической головкой с «крестом»	3
24	GB95-5	FLAT WASHER	Шайба плоская	2
25	GB73-M5x12	SLOTTED FLATTEN HEAD SET SCREW	Винт зажимной с разрезной плоской головкой	3
26	GB819.1-M4*12-H	CROSS COUNTERSUNK SCREW STEEL 4.8 GRADE	Болт с утопленной головкой с «крестом» из стали сорта 4.8	2
27	GB70.1-M4x16	INNER HEXA CYLINDRICAL SCREW	Винт с цилиндрической головкой и внутренним шестигранником	1
28	GB6170-M4	HEXANGULAR NUT 1-TYPE	Гайка шестигранная типа 1	1
29	GB95-10	FLAT WASHER	Шайба плоская	3
30	GB93-10	STANDARD SPRING WASHER	Шайба пружинная стандартная	3
31	GB70.1-M10*35	INNER HEXA CYLINDRICAL SCREW	Винт с цилиндрической головкой и внутренним шестигранником	3



СПИСОК ЗАПАСНЫХ ЧАСТЕЙ

Балансировочный станок СВ1980 (от 2015 г)

Конфиденциально

15

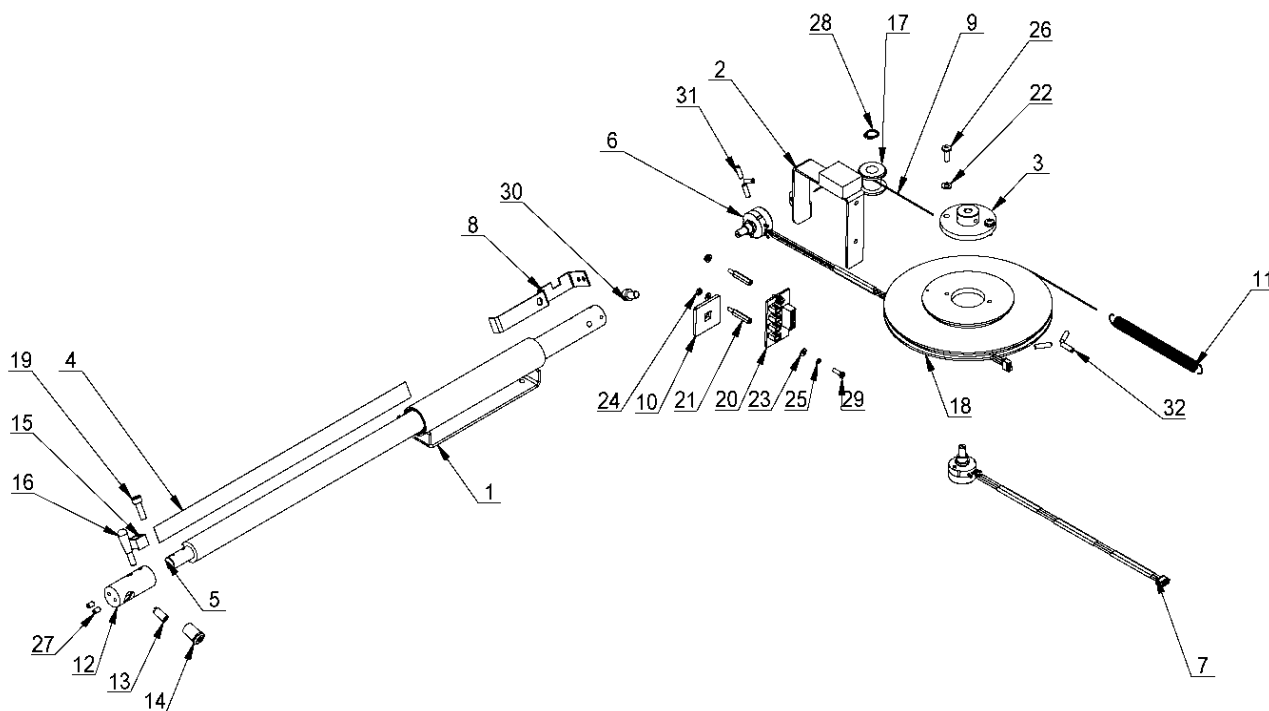
5/16

Артикул для заказа образуется из номера (NO), части () и названия модели оборудования, например:

*1A_СВ1980

(J)

TB-L-0600000



NO	ART.	Description	Описание	Кол-во, шт.
1	TB-L-0601000	RULE SET	Линейка в сборе	1
2	TB-L-0601200	AUTOMATIC SCALE BRACKET	Скоба линейки	1
3	TB-L-0304100	WHEEL BUSHING	Втулка шкива	1
4	TB-L-0300002	SCALE	Шкала линейки	1
5	TB-L-0600001	SCALE ROD	Рейка линейки	1
6	TB-L-0601500	D VALUE VARISISTOR ASSY	Потенциометр D	1
7	TB-L-0601400	A VALUE VARISISTOR ASSY	Потенциометр A	1
8	TB-L-0300010	BRACKRT	Скоба	1



СПИСОК ЗАПАСНЫХ ЧАСТЕЙ

Балансировочный станок CB1980 (от 2015 г)

Конфиденциально

16

5/16

Артикул для заказа образуется из номера (NO), части () и названия модели оборудования, например:

*1A CB1980

9	TB-L-0600011	STEEL WIRE	Трос стальной	2
10	B-53-1000008	FIX PLATE	Пластина крепежная	1
11	TB-L-0300005	AUTOMATIC SCALE EXTENSION SPRING	Пружина растяжения	1
12	TB-L-0600002	NEW SCALE HEAD	Головка линейки	1
13	TB-L-0601600	POINT THE LASER HEAD ASSY	Указатель лазерный в сборе	1
14	TB-L-0600009	PROTECTIVE RUBBER SHEET	Кожух защитный резиновый	1
15	TB-L-0600007	BLOCK	Блок	1
16	TB-L-0600006	HANDLE	Ручка	1
17	TB-L-0600013	ROPE GUIDING WHEEL	Ролик направляющий	1
18	TB-L-0600010	ROTATION WHEEL	Шкив	1
19	GB95-4	FLAT WASHER	Шайба плоская	2
20	GB818- M4x12-H	CROSS PANHEAD SCREW	Винт с плоскоконической головкой с крестообразным шлицем	2
21	GB70.1- M5x16	INNER HEXA CYLINDRICAL SCREW	Винт с цилиндрической головкой и внутренним шестигранным шлицем	1
22	GB71-M4x8	SLOTTED CONIC HEAD SET SCREW	Винт зажимной с разрезной конической головкой	2
23	GB894.1-10	SHAFT ELATIC BIG RETAINING RING A-TYPE	Кольцо стопорное большое эластичное типа А	1
24	TB-L-0600012	BOLT	Болт	1
25	B-68-1400001	SCREW	Винт	2
26	GB93-3	STANDARD SPRING WASHER	Шайба пружинная стандартная	2
27	GB818- M3x10-H	CROSS PANHEAD SCREW	Винт с плоскоконической головкой с крестообразным шлицем	2
28	GB95-3	FLAT WASHER	Шайба плоская	4
29	GB6170-M3	HEXANGULAR NUT 1-TYPE	Гайка шестигранная типа 1	2
30	GB70.1- M6x10	INNER HEXA CYLINDRICAL SCREW	Винт с цилиндрической головкой и внутренним шестигранным шлицем	1
31	GB73-M4x12	SLOTTED FLATTEN HEAD SET SCREW	Винт зажимной с разрезной плоской головкой	3
32	GB71-M4x16	SLOTTED CONIC HEAD SET SCREW	Винт зажимной с разрезной конической головкой	3



СПИСОК ЗАПАСНЫХ ЧАСТЕЙ

Балансировочный станок СВ1980 (от 2015 г)

Конфиденциально

17

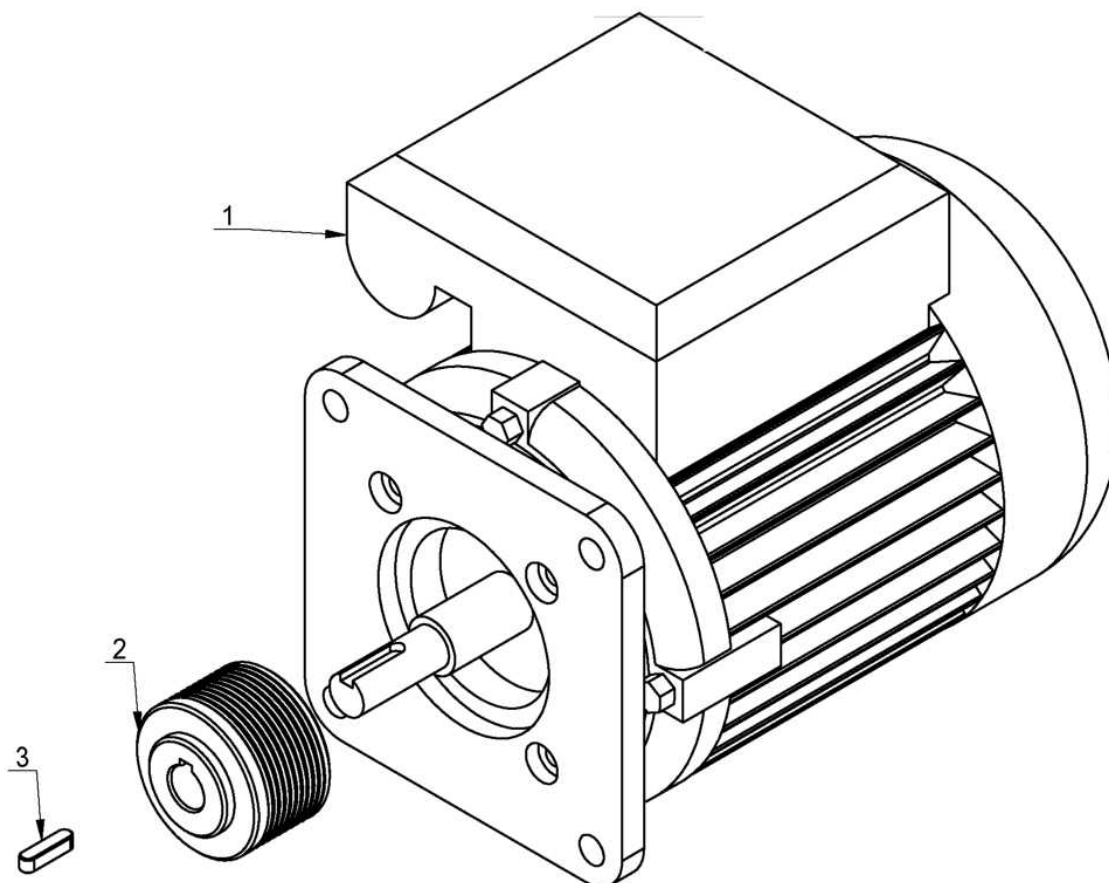
5/16

Артикул для заказа образуется из номера (NO), части () и названия модели оборудования, например:

*1A_СВ1980

(К)

ТВ-Е-9001220



NO	ART.	Number	Description	Описание	Кол-во, шт.
1	ТВ-Е-9000220	5508001	MOTOR	Двигатель	1
2	В-53-1000003	6008503	MOTOR BELT PULLEY	Шкив ремня двигателя	1
3	GB1096-5*5*20		COMMON FLAT KEY	Шпонка на лыске	1



СПИСОК ЗАПАСНЫХ ЧАСТЕЙ

Балансировочный станок СВ1980 (от 2015 г)

Конфиденциально

18

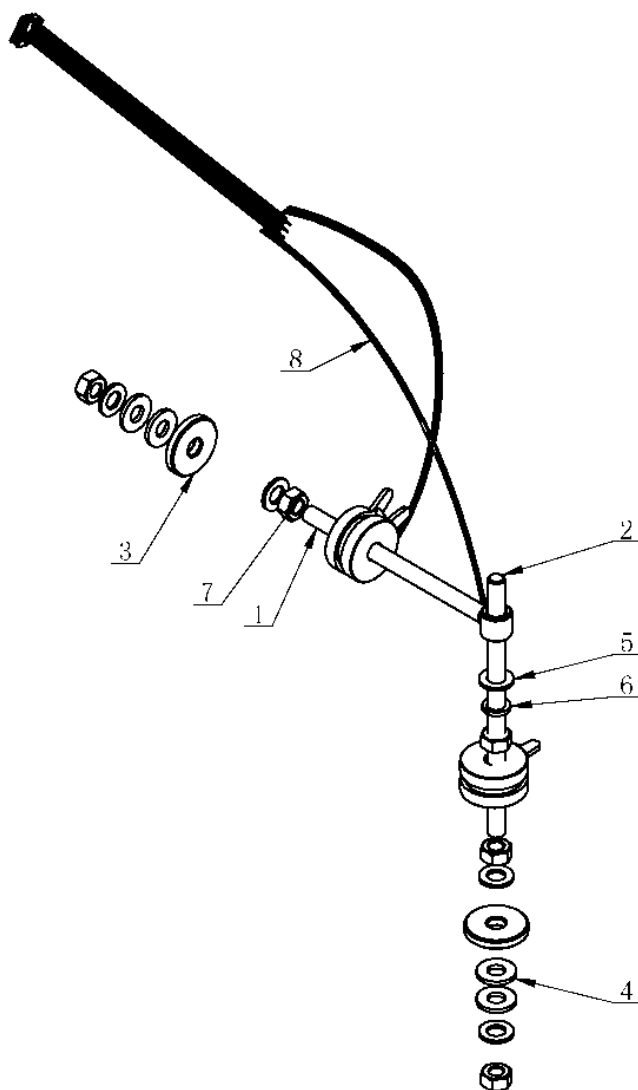
5/16

Артикул для заказа образуется из номера (NO), части () и названия модели оборудования, например:

*1A_СВ1980

(L)

ТВ-Р-0402000



NO	ART.	Description	Описание	Кол-во, шт.
1	ТВ-Р-0103000	FLYING RINGS SCREW	Болт	1
2	ТВ-Р-0300005	SCREW	Болт	1
3	ТВ-Р-0100005	PRESSING WASHER	Пресс-шайба	2
4	DIN 6796 - 10	SPRING PIEZO WAHSER	Шайба пружинная пьезодатчика	4
5	GB95-10	FLAT WASHER	Шайба плоская	5
6	GB93-10	STANDARD SPRING WASHER	Шайба пружинная стандартная	1
7	GB6170-M10	HEXANGULAR NUT 1-TYPE	Гайка шестигранная типа 1	5
8	ТВ-Р-0402100	PIEZO ASSEMBLY	Пьезодатчик в сборе	1



СПИСОК ЗАПАСНЫХ ЧАСТЕЙ

Балансировочный станок СВ1980 (от 2015 г)

Конфиденциально

19

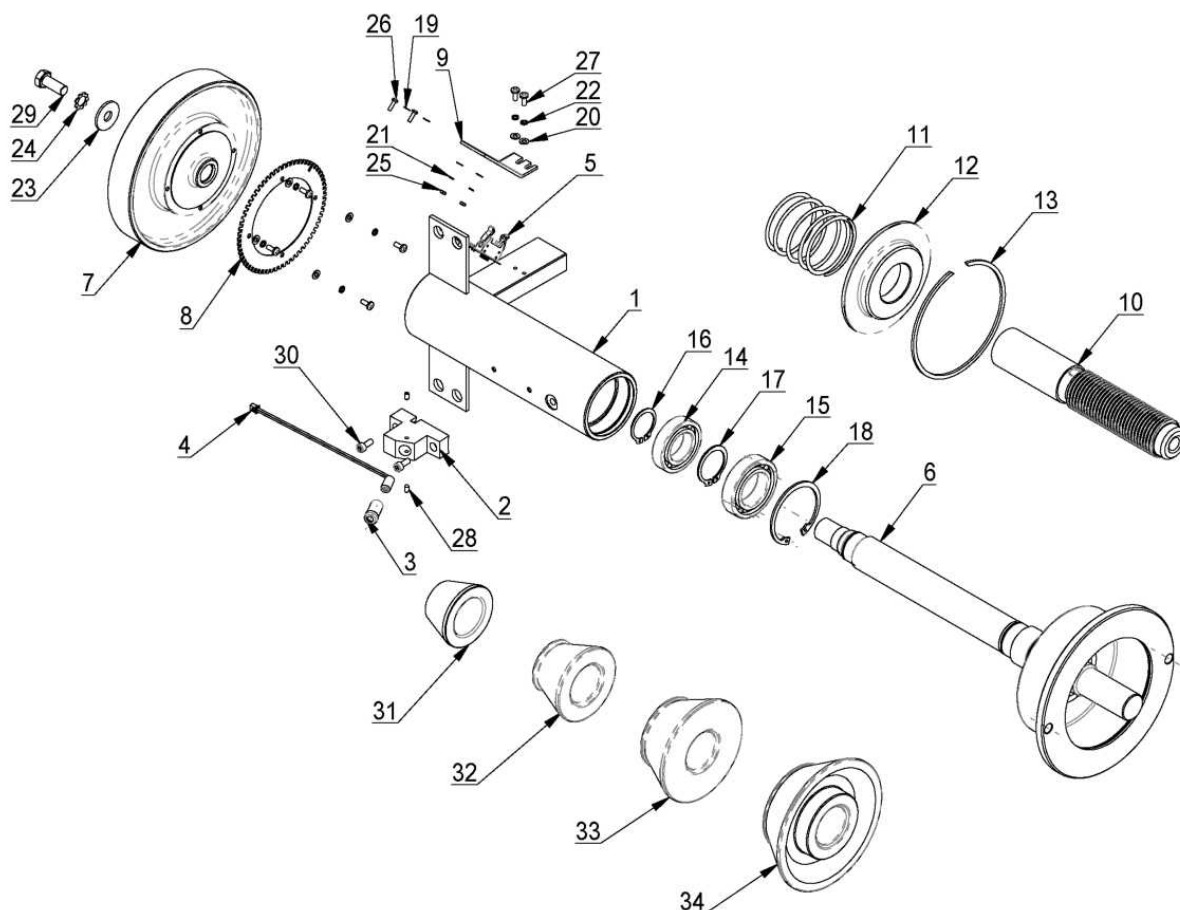
5/16

Артикул для заказа образуется из номера (NO), части () и названия модели оборудования, например:

*1A_СВ1980

(M)

ТВ-Р-0400000



NO	ART.	Description	Описание	Кол-во, шт.
1	ТВ-Р-0401000	MAIN SHAFT BUSHING	Опора вала	1
2	ТВ-Р-0400001	LASER BRACKET	Кронштейн лазерного указателя	1
3	ТВ-Р-0400002	LASER COVER	Кожух лазерного указателя	1
4	ТВ-Р-0403000	LINE LASER HEAD ASSY	Указатель лазерный в сборе	1
5	ТВ-Р-0400004	PHOTOCELL PLATE	Пластина фотоэлемента	1
6	ТВ-Р-0302000	ROTATE SHAFT ASSEMBLY	Вал балансировочный в сборе	1
7	ТВ-Р-0300001	LARGE BELT PULLEY	Шкив ремня большой	1
8	ТВ-Р-0300002	PHOTOELECTRIC SET	Фотодиск	1
9	ТВ-Р-0300004	PHOTOELECTRIC CELL PLATE	Пластина фотоэлемента	1
10	ТВ-Р-0300006	LEAD SCREW	Хвостовик вала	1
11	ТВ-Р-0300007	BALANCE SHAFT PRESS SPRING	Пружина балансировочного вала	1
12	ТВ-Р-0300008	SPRING PRESS COVER	Накладка на пружину	1



СПИСОК ЗАПАСНЫХ ЧАСТЕЙ

Балансировочный станок CB1980 (от 2015 г)

Конфиденциально

20

5/16

Артикул для заказа образуется из номера (NO), части () и названия модели оборудования, например:

*1A CB1980

13	TB-P-0300009	CLAMP RING	Кольцо зажимное	1
14	GB276-6006	DEEP GROOVE BALL BEARINGS	Подшипник шариковый с глубоким жёлобом	1
15	GB276-6007	DEEP GROOVE BALL BEARINGS	Подшипник шариковый с глубоким жёлобом	1
16	GB894.2-30	SHAFT ELATIC RETAINING RING B-TYPE	Кольцо стопорное эластичное типа В	1
17	GB894.2-35	SHAFT ELATIC RETAINING RING B-TYPE	Кольцо стопорное эластичное типа В	1
18	GB893.2-62	ELASTIC RETAINING RING B-TYPE	Кольцо стопорное эластичное типа В	1
19	GB95-3	FLAT WASHER	Шайба плоская	4
20	GB95-4	FLAT WASHER	Шайба плоская	6
21	GB93-3	STANDARD SPRING WASHER	Шайба пружинная стандартная	2
22	GB93-4	STANDARD SPRING WASHER	Шайба пружинная стандартная	6
23	GB96.1-10	LARGE WASHER A GRADE	Шайба большая сорта А	1
24	GB862.1-10	OUTER TOOTH LOCK WAHSER	Шайба стопорная с внешними зубьями	1
25	GB6170-M3	HEXANGULAR NUT 1-TYPE	Гайка шестигранная типа 1	2
26	GB818-M3x10-H	CROSS PANHEAD SCREW	Винт с плоскоконической головкой с «крестом»	2
27	GB818-M4x10-H	CROSS PANHEAD SCREW	Винт с плоскоконической головкой с «крестом»	6
28	GB71-M4x8	SLOTTED CONIC HEAD SET SCREW	Винт зажимной с разрезной конической головкой	2
29	GB5783-M10x25	HEXANGULAR BOLT	Болт с шестигранной головкой	1
30	GB70.1-M5x12	INNER HEXA CYLINDRICAL SCREW	Винт с цилиндрической головкой и внутренним шестигранником	2
31	TB-P-0300031	40CONE 42-65	Конус 42-65	1
32	TB-P-0300032	40CONE 54-78	Конус 54-78	1
33	TB-P-0300033	40CONE 74-108	Конус 74-108	1
34	TB-P-0300034	40CONE 89-140	Конус 89-140	1



СПИСОК ЗАПАСНЫХ ЧАСТЕЙ

Балансировочный станок СВ1980 (от 2015 г)

Конфиденциально

21

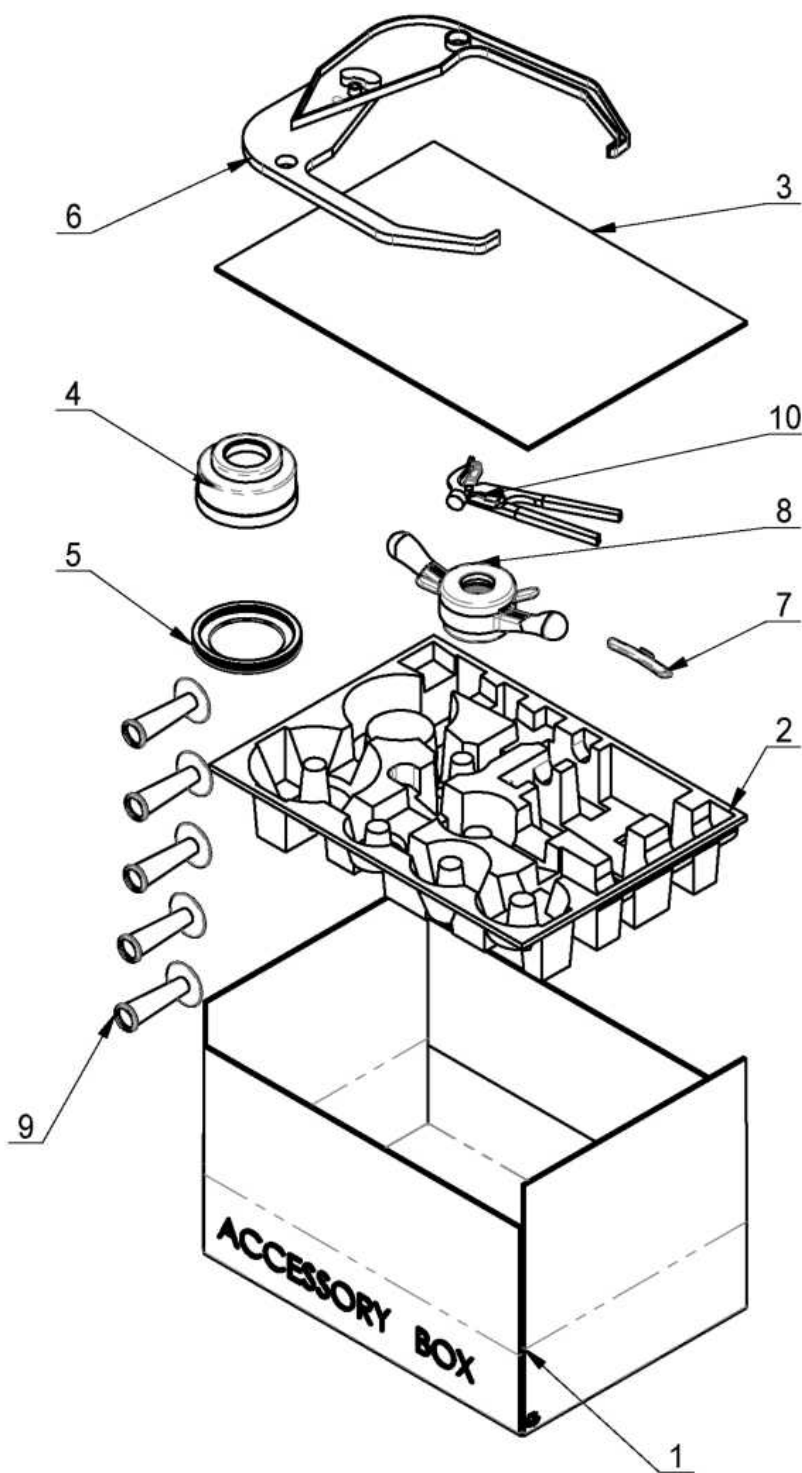
5/16

Артикул для заказа образуется из номера (NO), части () и названия модели оборудования, например:

*1A_СВ1980

(N)

ТВ-S-0200000





СПИСОК ЗАПАСНЫХ ЧАСТЕЙ

Балансировочный станок CB1980 (от 2015 г)

Конфиденциально

22

5/16

Артикул для заказа образуется из номера (NO), части () и названия модели оборудования, например:

*1A CB1980

NO	ART.	Description	Описание	Кол-во, шт.
1	TB-S-0100006	ACCESSORY BOX	Коробка с аксессуарами	1
2	TB-S-0100007	TRAY	Полка укладочная	1
3	TB-S-0100008	ACCESSORY SPACE	Полка разделяющая	1
4	TB-S-0100001	BOWL	Проставка	1
5	TB-S-0100002	BOWL EDGE	Кольцо проставки	1
6	TB-S-0100100	CALIPER ASSEMBLY	Кронциркуль в сборе	1
7	TB-S-0100003	WEIGHT(100g)	Груз калибровочный 100 г	1
8	TB-K-0200000	40mm QUICK NUT	Гайка быстросъемная Ø40 мм	1
9	TB-S-0100009	CONE HANG HANDLE	Держатель конуса	5
10	TB-S-0100005	BALANCE HAMMAR	Клещи	1