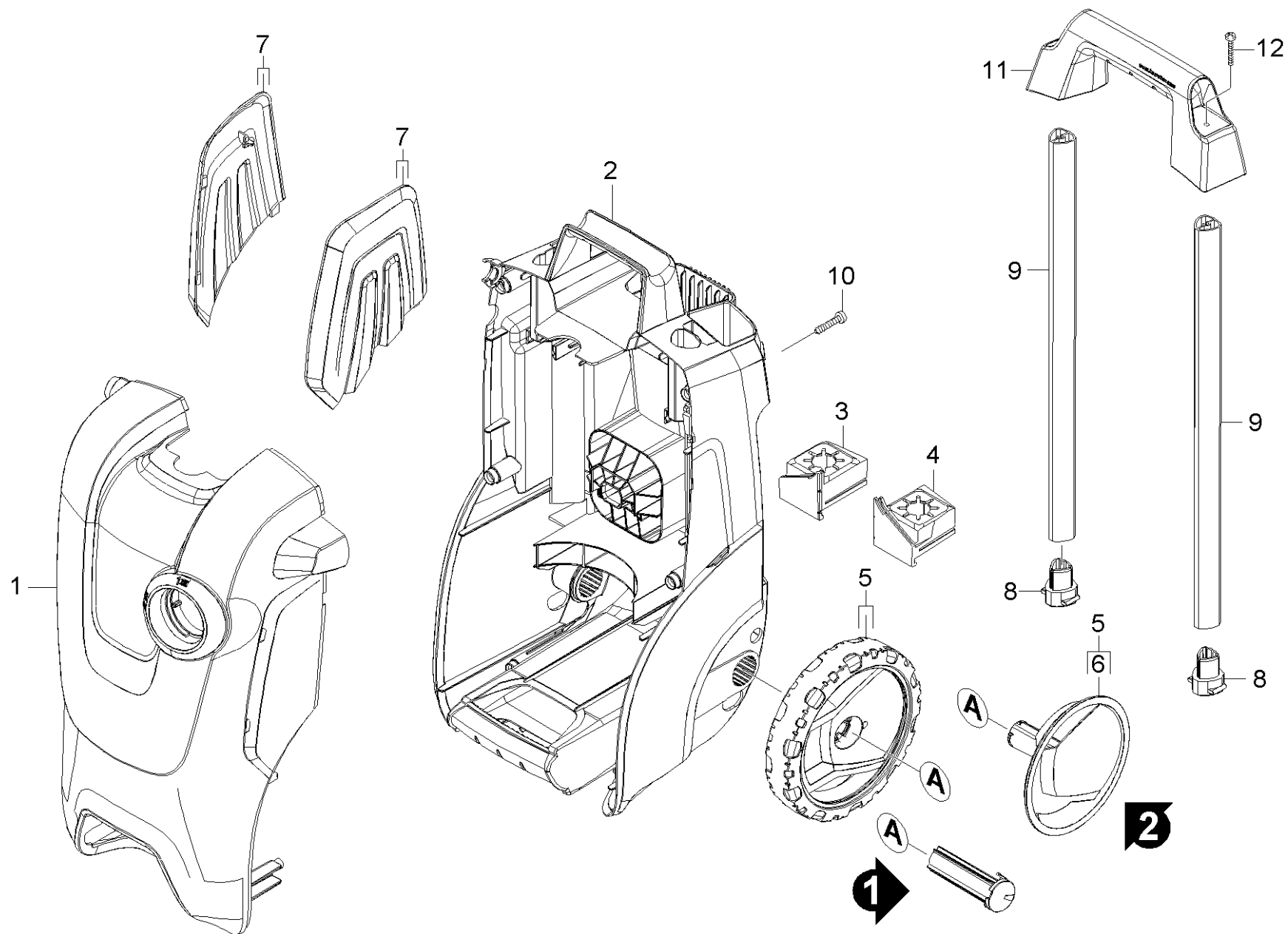


10 Корпус

Обзор технических документов/Home & Garden/Высоконапорный мойщик прибор холодная во/Электромотор/К 5/К 5.200 T400 *EU (1.630-706.0)/Перечень запасных деталей K5.200 Compact/10 Корпус



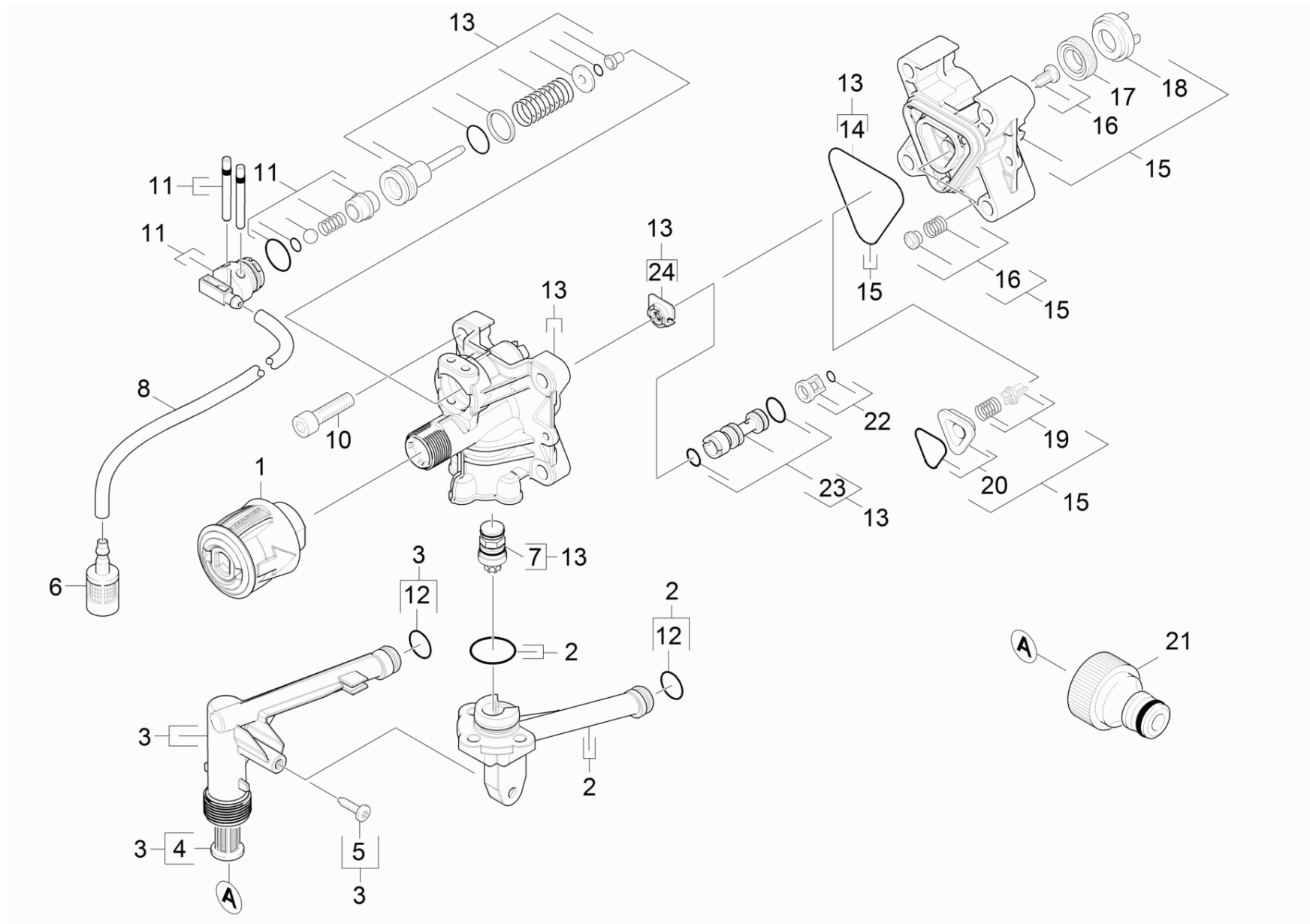
10 Корпус

Обзор технических документов/Home & Garden/Высоконапорный моющий прибор холодная во/Электромотор/К 5/К 5.200 T400 *EU (1.630-706.0)/Перечень запасных деталей K5.200 Compact/10 Корпус

ЗЧ/БЧ	Поз.	Материальный №	Обозначение	Количество	Единица	Текст сноски
	1	9.001-902.0	Корпус	1.000	СТ	
X-X	2	9.038-051.0	Корпус задний составной	1.000	СТ	
	3	9.038-149.0	Резиновый профиль справа	1.000	СТ	
	4	9.038-148.0	Резиновый профиль слева	1.000	СТ	
X-X	5	4.515-282.0	Комплект замены колеса 160 Hummer	1.000	СТ	КОМПЛЕКТ ИЗ 2 ШТ.
	6	4.515-289.0	Экран для замены 160 Hummer K 3150	1.000	СТ	КОМПЛЕКТ ИЗ 2 ШТ.
	7	9.001-901.0	Комплект крышек в сборе	1.000	СТ	
X	8	9.038-104.0	Корпус рукоятки	2.000	СТ	
	9	9.042-125.0	Стержень рукоятка	2.000	СТ	
X	10	9.086-173.0	Винт 4x22 Torx-d.7,5	6.000	СТ	
X	11	9.038-067.0	Ручка	1.000	СТ	
X-X	12	9.086-203.0	Винт 4x22	2.000	СТ	

2.1 Управляющий корпус

Обзор технических документов/Home & Garden/Высоконапорный моющий прибор холодная во/Электромотор/К 5/К 5.200 T400 *EU (1.630-706.0)/Перечень запасных деталей K5.200 Compact/20 Насосный агрегат/21 Управляющий корпус



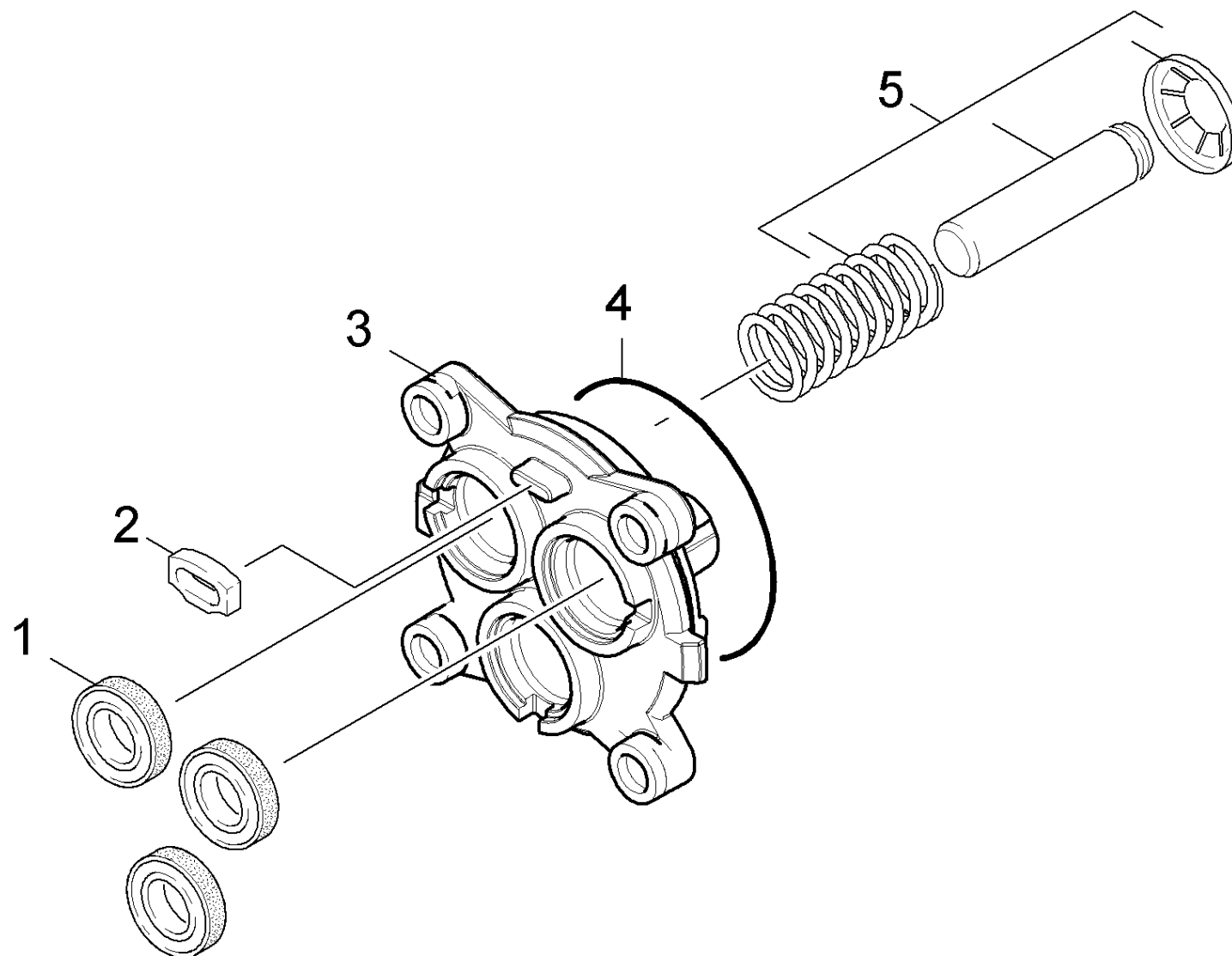
2.1 Управляющий корпус

Обзор технических документов/Home & Garden/Высоконапорный мойщик прибор холодная во/Электромотор/К 5/К 5.200 T400 *EU (1.630-706.0)/Перечень запасных деталей K5.200 Compact/20 Насосный агрегат/21 Управляющий корпус

ЗЧ/БЧ	Поз.	Материальный №	Обозначение	Количество	Единица	Текст сноски
X-X	1	4.470-041.0	Быстроразъемная муфта высокого давления	1.000	ST	
	2	9.001-887.0	Соединительный элемент K5	1.000	ST	
	3	9.002-145.0	Входной патрубок K5	1.000	ST	
X-X	4	5.731-598.0	Фильтр мелкой очистки длинный	1.000	ST	
X	5	9.086-173.0	Винт 4x22 Torx-d.7,5	1.000	ST	
X	6	5.731-652.0	Фильтр с грузом	1.000	ST	
X-X	7	9.001-281.0	Байпасный клапан	1.000	ST	
	8	6.388-216.0	Шланг DN 5	1.000	M	ЗАКАЗЫВАТЬ МЕТРАЖОМ
	10	7.306-151.0	Винт с цилиндрической головкой M8x65 -8.	4.000	ST	
X-X	11	9.001-277.0	КЗЧ для узла подачи чистящего средства	1.000	ST	
X-X	12	9.080-455.0	Уплотнение 10x2,8	2.000	ST	
X-X	13	9.001-800.0	Коллектор в сборе	1.000	ST	
X	14	9.081-424.0	Фасонное уплотнение	1.000	ST	
X-X	15	9.001-274.0	КЗЧ для распределительной головки	1.000	ST	
X-X	16	9.001-110.0	Фасонный элемент в сборе	1.000	ST	
X-X	17	6.362-875.0	Кольцо с проточкой диам. 12 x 20 x 5	3.000	ST	
X-X	18	9.037-059.0	Опорное кольцо	3.000	ST	
X-X	19	9.001-275.0	Комплект клапанов	1.000	ST	
	20	9.001-276.0	Соединительный элемент	1.000	ST	
X-X	21	6.465-031.0	Соединительный элемент 3/4	1.000	ST	
X-X	22	9.001-819.0	Кожух в сборе	1.000	ST	
	23	4.769-035.0	Сопловая насадка	1.000	ST	
	24	9.037-142.0	Разделитель	1.000	ST	

22 Прямолнейная направляющая

Обзор технических документов/Home & Garden/Высоконапорный моющий прибор холодная во/Электромотор/К 5/К 5.200 Т400 *EU (1.630-706.0)/Перечень запасных деталей К5.200 Compact/20 Насосный агрегат/22 Прямолнейная направляющая



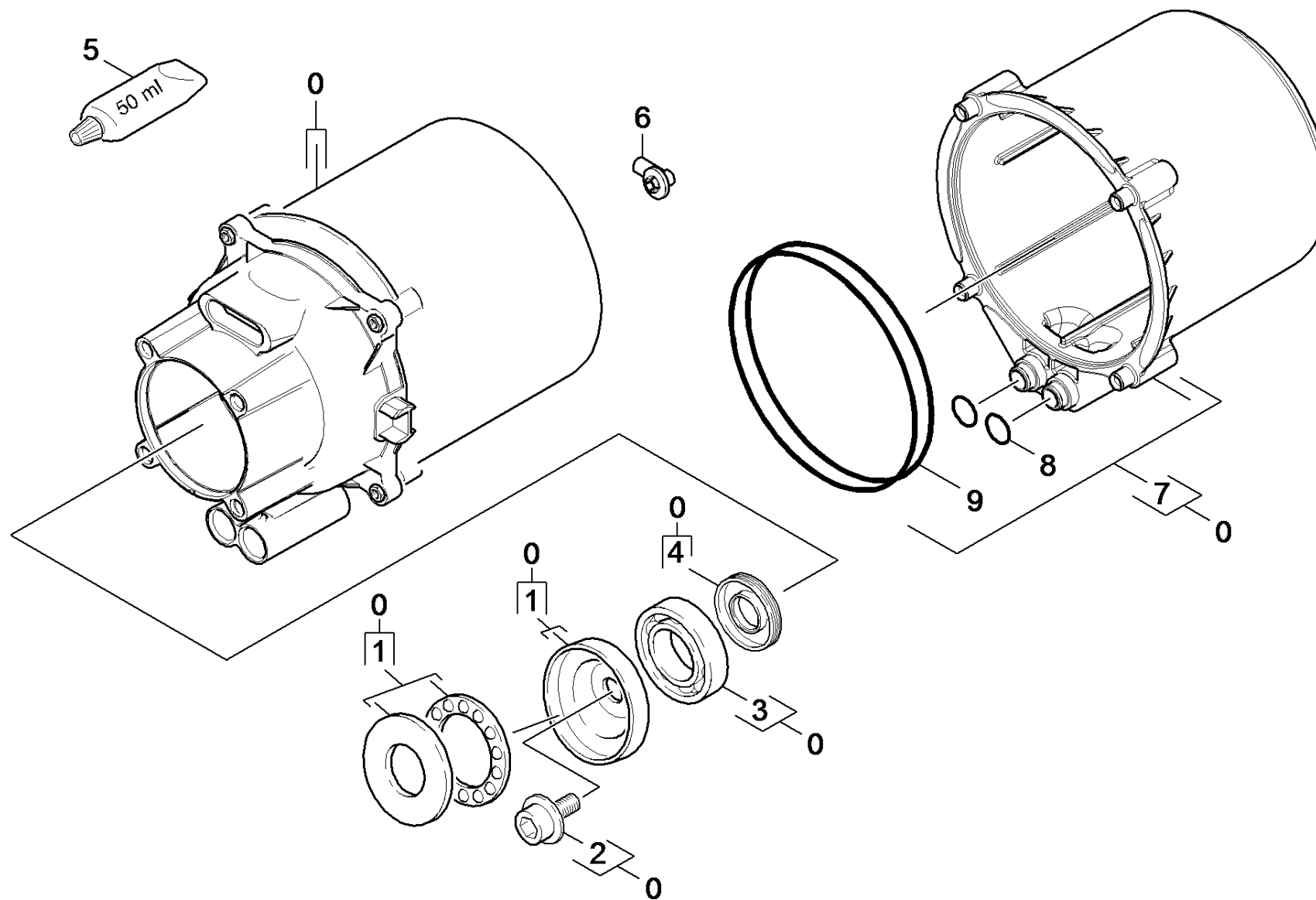
22 Прямолинейная направляющая

Обзор технических документов/Home & Garden/Высоконапорный моющий прибор холодная во/Электромотор/К 5/К 5.200 Т400 *EU (1.630-706.0)/Перечень запасных деталей K5.200 Compact/20 Насосный агрегат/22 Прямолинейная направляющая

ЗЧ/БЧ	Поз.	Материальный №	Обозначение	Количество	Единица	Текст сноски
X-X	1	9.078-015.0	Кольцо с проточкой	3.000	СТ	
	2	9.048-071.0	Прокладка	1.000	СТ	
X	3	9.042-130.0	Прямолинейная направляющая Alu	1.000	СТ	
	4	9.080-425.0	Кольцо крулого сечения 60 x 2 NBR 70	1.000	СТ	
X-X	5	9.001-727.0	Поршень в сборе	1.000	СТ	3 ШТ.

30 Мотор

Обзор технических документов/Home & Garden/Высоконапорный мойщик прибор холодная во/Электромотор/К 5/К 5.200 Т400 *EU (1.630-706.0)/Перечень запасных деталей К5.200 Compact/30 Мотор



30 Мотор

Обзор технических документов/Home & Garden/Высоконапорный моющий прибор холодная во/Электромотор/К 5/К 5.200 Т400 *EU (1.630-706.0)/Перечень запасных деталей К5.200 Compact/30 Мотор

ЗЧ/БЧ	Поз.	Материальный №	Обозначение	Количество	Единица
	0	9.001-909.0	Мотор Н75 GB compact	1.000	ST
Текст позиции: 1.630-702.0					
	0	9.001-878.0	Двигатель для замены К5 Compact	1.000	ST
Текст позиции: 1.630-700.0 /-701.0 /-703.0 /-704.0/-705.0 /-706.0					
X-X	1	9.001-880.0	Качающаяся шайба компл. 11A45'	1.000	ST
	2	9.086-205.0	Винт	1.000	ST
	3	7.401-010.0	Шарикоподшипник 6303-St DIN 625	1.000	ST
	4	7.367-002.0	Радиальное уплотнение вала А17х35х7	1.000	ST
	5	6.964-092.0	Thermoplex ALN VP2 Текучая смазка(50 мл)	1.000	ST
	6	9.038-147.0	Трубка-брызговик РА	1.000	ST
X-X	7	9.001-918.0	Крышка кожуха мотора в сборе	1.000	ST
X-X	8	9.080-455.0	Уплотнение 10х2,8	2.000	ST
X-X	9	9.080-453.0	Уплотнительное кольцо 95х6	2.000	ST